



Bitstream Access Anforderungen

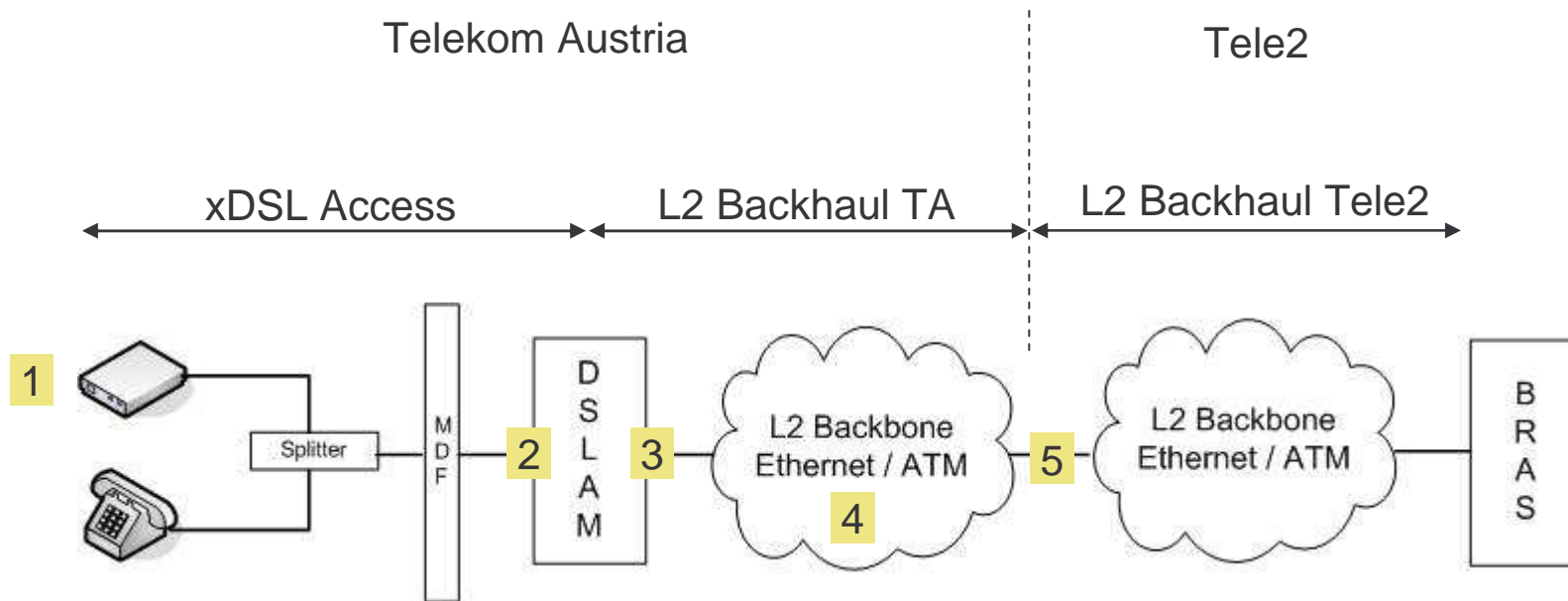
M.Hofmann / Tele2

Juli 2008



TELE2

Bitstream Access – Überblick



Technische Anforderungen an das Bitstream-Service

- 1 CPE kann von Tele2 frei gewählt werden
- 2
 - 1) DSL Portprofil kann von Tele2 online konfiguriert und verändert werden
 - 2) Mehrere logische Verbindungen (PVCs, VLANs) mit unterschiedlichen Dienstgüteparametern können von Tele2 online konfiguriert und jederzeit verändert werden
 - 3) Alle betriebsrelevanten Parameter des DSL Ports und der logischen Verbindungen können von Tele2 online abgefragt werden
- 3 Transparente Weiterleitung des Kundendatenverkehrs auf Layer 2 Basis zum jeweils nächstgelegenen Übergabepunkt von Tele2
QoS zwingend notwendig
- 4 Garantierte SLAs für das TA Backhaul Netzwerk
- 5 Interconnection des TA L2-Backhaul Netzwerks an 1..N Übergabepunkten innerhalb Österreichs