

BEREC Konsultationen zur Netzneutralität

Ursula Prinzi, RTR-GmbH

Philipp Sandner, RTR-GmbH



Inhalt

- Allgemeines (PhS)
- Reports:
 - *Competition Issues* (PhS)
 - *IP – IC* (PhS)
 - *Traffic Management Investigation* (UP)
 - *QoS Guidelines* (UP)



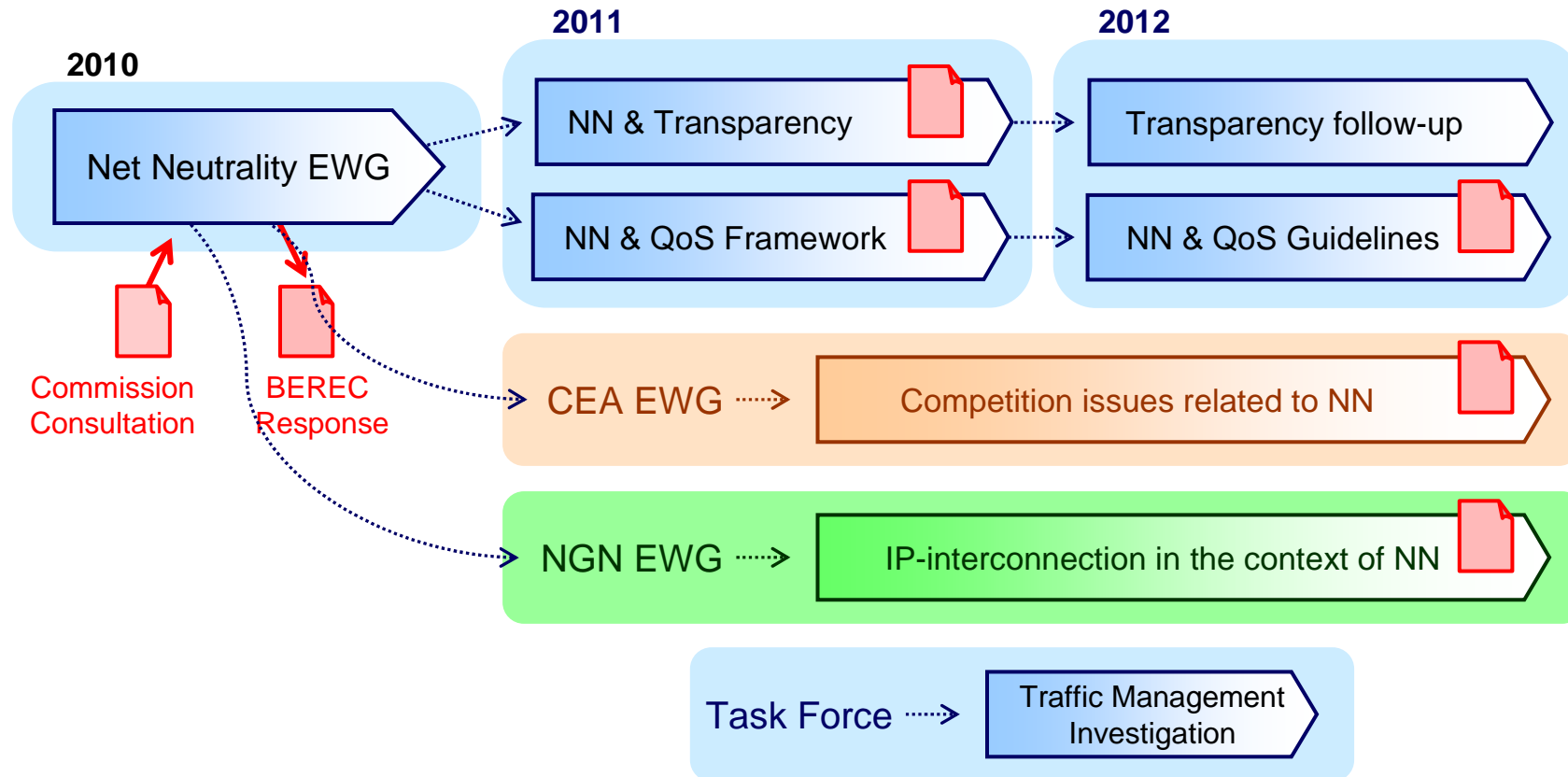
Allgemeines

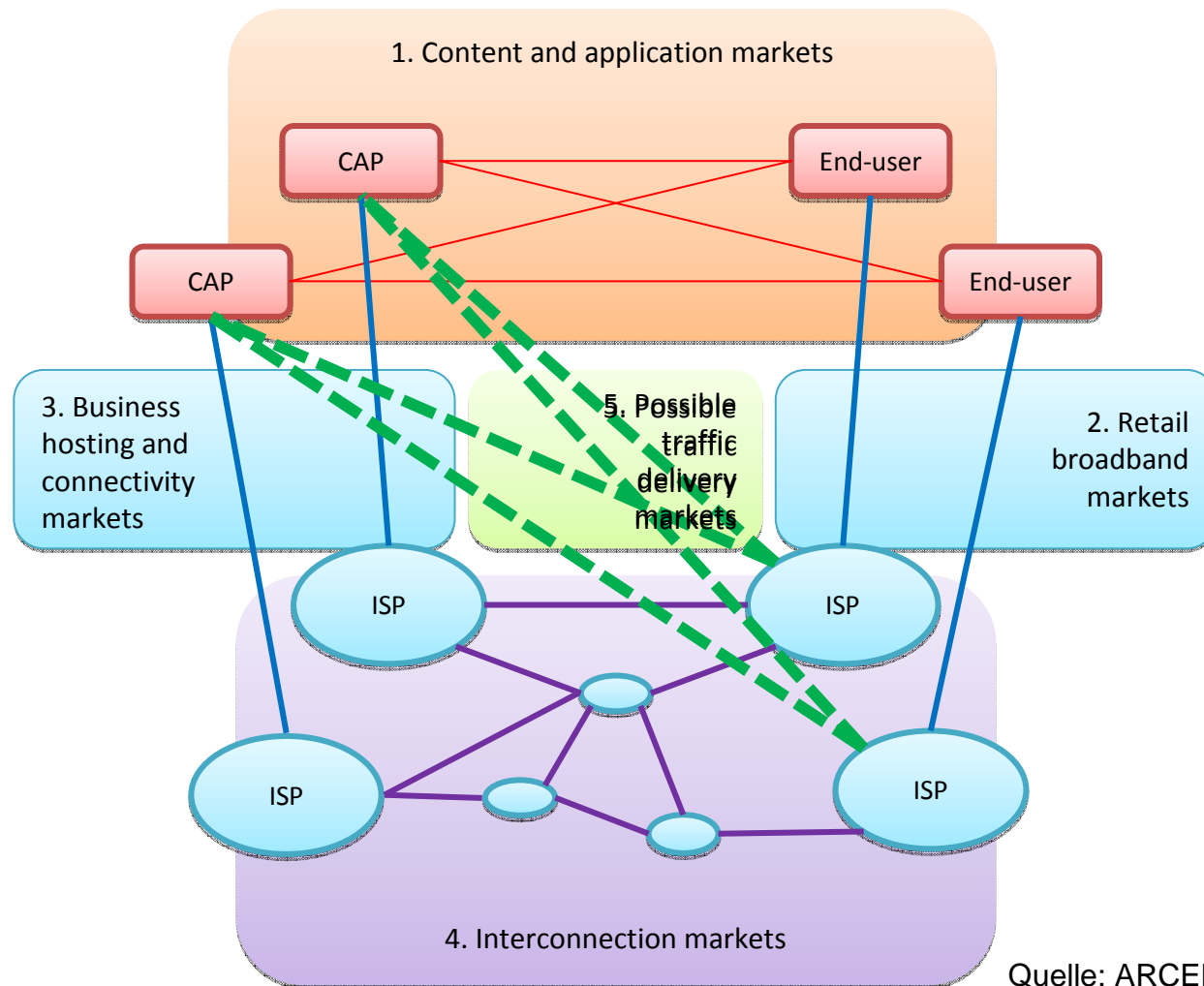


Arbeitsgruppen

- Netzneutralität als Schwerpunktthema der BEREC Präsidentschaft 2012.
- Themenkomplex NN wird in mehreren Arbeitsgruppen behandelt, die insgesamt 4 Reports erstellt haben.
- Teilweise im Auftrag der EK erstellt, insbesondere:
A view of traffic management and other practices resulting in restrictions to the open Internet in Europe
- Die 3 anderen Reports werden bis zum 31.07.2012 konsultiert:
 - *An assessment of IP-interconnection in the context of Net Neutrality*
 - *Differentiation practices and related competition issues in the scope of Net Neutrality*
 - *Guidelines for Quality of Service in the scope of Net Neutrality*

BEREC Workstream





Quelle: ARCEP



Hintergrund

- EK hat im April 2011 eine Stellungnahme veröffentlicht in der BEREC gebeten wurde eine fact finding mission zu starten.
- Im Dezember 2011 wurde ein Traffic Management Questionnaire an alle Mitgliedstaaten verschickt.
- Antworten wurden im TMI Report verarbeitet und Ende Mai 2012 veröffentlicht.
- Darüber hinaus wurden 3 weitere Reports erstellt.
- EK wird sich auf TMI Report und andere BEREC Dokumente stützen um Entscheidung über weiteres Vorgehen zu treffen.



Allgemeines

Reports

Reports



Reports

Bereits im November 2011 veröffentlicht:

- *BEREC Guidelines on Net Neutrality and Transparency: Best practices and recommended approaches*
- Klare Definitionen notwendig
- Voraussetzungen von sinnvollen Transparenz Maßnahmen
- Transparenzmethoden und Herangehensweisen
- Wurde bereits konsultiert



Differentiation practices and related competition issues in the scope of Net Neutrality



Competition Issues related to NN

- Potentielle Eingriffe in die NN werden auf ihre Wettbewerbseffekte untersucht und eine Herangehensweise für die Analyse dieser Eingriffe wird präsentiert.
- Welche Formen von Eingriffen gibt es?
 - Rechtliche Notwendigkeit
 - Netzintegrität
 - Datenstau
- Welche Arten von Effekten gibt es?
 - Statische Effekte
 - Dynamische Effekte



Competition Issues related to NN (2)

- Toolbox für Analyse:
 - Welche Beziehungen gibt es?
 - ISP – EU
 - CAP – EU
 - ISP – CAP
 - Szenarios:
 - ISP mit SMP am Endkundenmarkt und vertikaler Integration
 - ISP mit SMP am Endkundenmarkt ohne vertikaler Integration
 - ISP ohne SMP am Endkundenmarkt mit/ohne vertikaler Integration



Competition Issues related to NN (3)

Untersuchte Fälle:

- VoIP Blockade in mobilen Netzen
- P2P Blockade bei festen Zugängen
- Verschiedene Dienstqualitäten für CAP

- In allen Fällen auch die dynamischen Effekte berücksichtigt.

- Keine abschließende Beurteilung sondern mehr Guidelines.



An assessment of IP-interconnection in the context of Net Neutrality

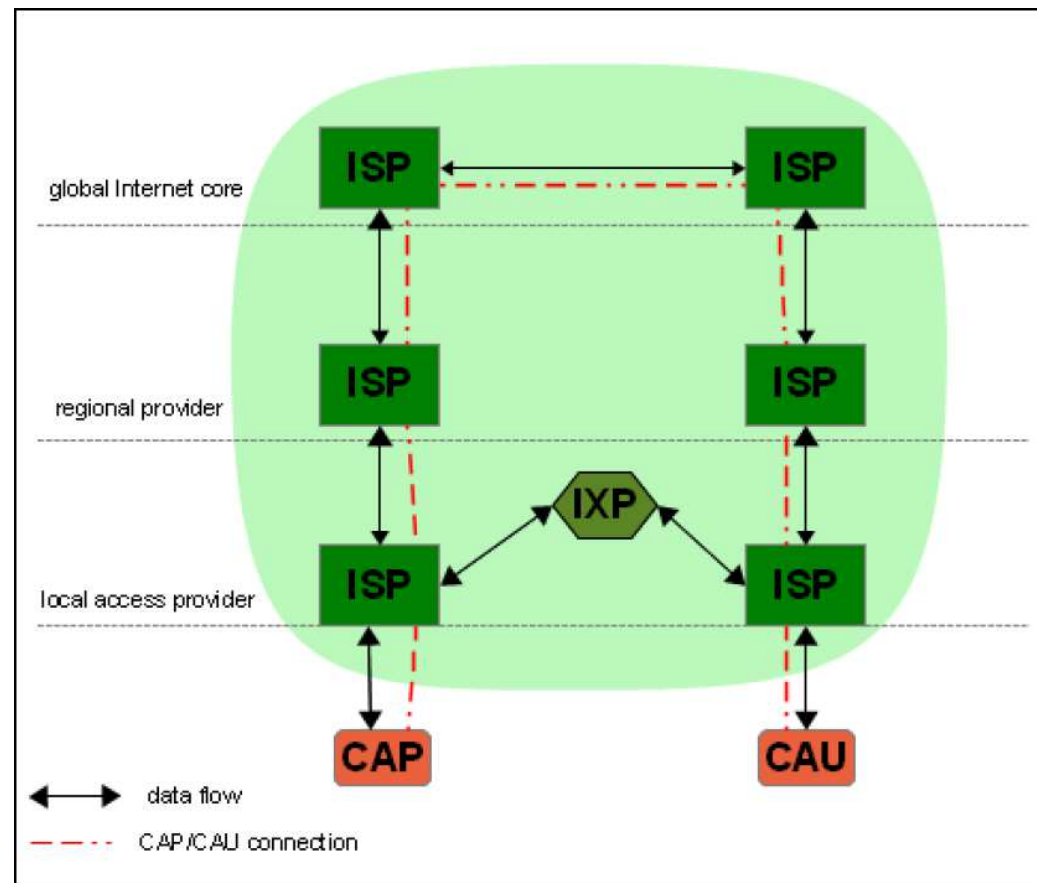


IP – Interconnection

- Bestandsaufnahme des aktuellen IP – IC Ökosystems:
 - Definitionen der relevanten Player: ISP, CAP, CAU, CDN
 - Arten der IP – IC: Peering, Transit, Paid Peering, etc.
- Aktuelle Entwicklungen:
 - Verkehrsmengen steigen aber Wachstumsrate stagniert
 - Transit Preise fallen
 - CDNs werden wichtiger
 - Verkehr regionalisiert sich
 - IC Hierarchie verflacht

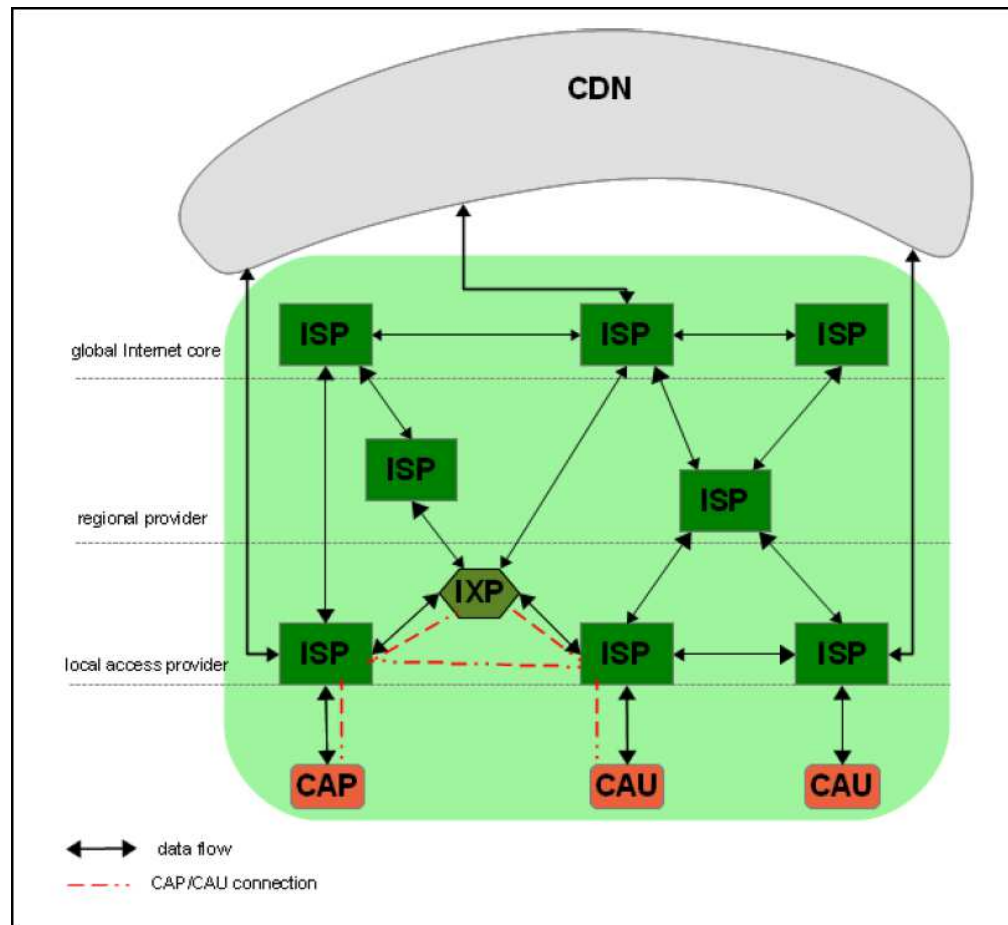


IP – IC Hierarchie alt





IP – IC Hierarchie neu





A view of traffic management and other practices resulting in restrictions to the open Internet in Europe



Traffic Mangement Investigation (TMI)

- Durchführung: BEREC + EK
- Beteiligung von **414** europäischen Betreibern
 - 266 Festnetzbetreiber ⇒ 140 Millionen Kundinnen und Kunden
 - 115 Mobilnetzbetreiber (+ 33 MVNOs) ⇒ 200 Millionen Kundinnen und Kunden
- **Momentaufnahme des europäischen Marktes**
- Beitrag BERECs + EK zur NN Diskussion in Europa (bzw. weltweit)



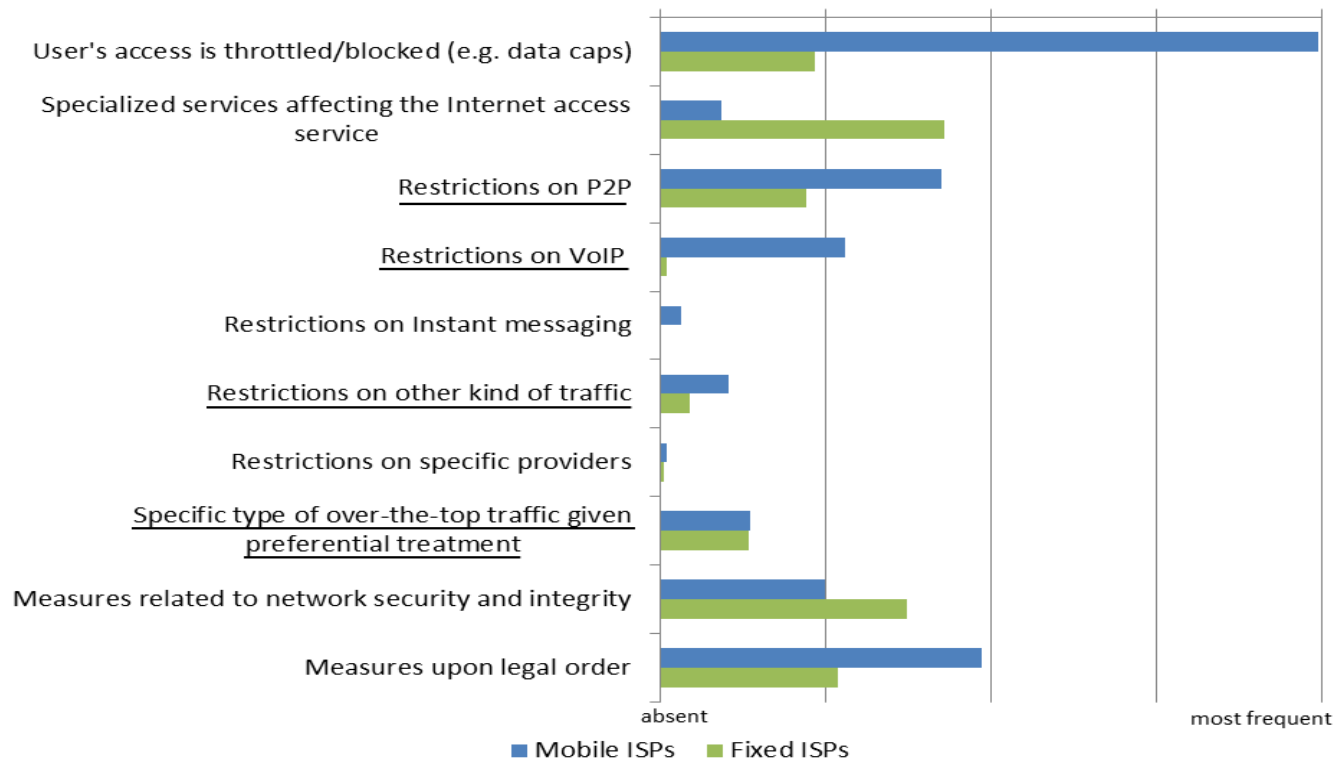
TMI Überblick Ergebnisse (I)

- Großteil der Betreiber in Europa bieten Internetzugangsdienste ohne anwendungsspezifische Einschränkungen an
 - Häufigste “typischen” TM-Praktiken:
 - blocking and throttling of P2P (Mobil- und Festnetzbereich)
 - blocking of VoIP (zumeist im Mobilnetzbereich)
- ↓
- betrifft >20% der Kundinnen und Kunden in Europa
- Weitere TM-Praktiken ⇒ ua. Zugangsbesschränkungen zu gaming, streaming, e-mail, instant messaging service



TMI Überblick Ergebnisse (II)

The diversity of measures reported by ISPs
Relative frequency of ISP reporting some level of restriction



Quelle: TMI, Seite 13



TMI Überblick Ergebnisse (III)

- TMI Kategorien der Restriktionen
 - Specific restrictions - e.g. blocking and/or throttling of P2P traffic, blocking of VoIP, streaming, e-mail
 - Network protection – network security and integrity reasons (protection from spam, port blocking) as well as congestion management (application-agnostic or application-specific)
 - Implementation of business models – data caps and specialized services (VoIP, IPTV, VoD)
 - Measures upon legal order (e.g. court order)

- Quantitative Analyse - Herangehensweise:
 - number of operators applying each kind of restriction
 - operators applying each kind of restriction weighted accordingly to their total numbers of subscribers
 - number of Internet access subscribers affected by restrictions (technical, contractual only)
 - cross-country aggregated statistics for the most frequent restrictions, in order to represent the relatively contrasting situation across Europe



TMI Überblick Ergebnisse (IV)

Quantitative Analyse zeigt:

- **unterschiedlichste TM-Maßnahmen in den einzelnen Ländern**
- Ländervergleich schwierig
- eine Minderheit der Betreiber setzt derzeit TM-Maßnahmen



Guidelines for Quality of Service in the scope of Net Neutrality



Quality of Service Guidelines: Rechtsgrundlage

- 2009 EU legal framework for regulating telecom services (“Neue Rechtsrahmen”)
- Art. 22 (3) USD: *“Um eine Verschlechterung der Dienste und eine Behinderung oder Verlangsamung des Datenverkehrs in den Netzen zu verhindern ...”*
↓
NRAs können Mindestanforderungen an die Dienstqualität festlegen (“minimum quality of service requirements”)



Quality of Service Guidelines:

Ziel

- Notwendigkeit/Möglichkeiten für NRAs + Endverbraucher ⇒ Leistung des Internetzugangsdienstes und der Anwendungen, die über diesen Internetzugangsdienst verwendet werden, zu kontrollieren
- bei NN-Problemen (bei nicht ausreichender Ausprägung von Wettbewerb oder Transparenz, um allfällige Probleme zu behandeln)



Nutzung der vorhandenen regulatorischen Instrumentarien (einschließlich der Anforderungen an die Dienstqualität) durch die nationale NRA



Quality of Service Guidelines: Empfohlenen Vorgehensweise für NRAs (“regulatory process”)

1. Monitor/Identify: Situations needing attention?
2. Assess situation: Is intervention needed?
 - a) Assessment of the practice itself
 - b) Assessment of the practice at market level
3. Selection of regulatory tool
4. Decide on type of requirement
5. Draft decision – Notification
6. Final decision – Monitor compliance



Perspektive/Allfälliges

- **Stellungnahme Kommissarin Neelie Kroes**
<http://blogs.ec.europa.eu/neelie-kroes/netneutrality/>



- **Alle Reports sind verfügbar unter:**

http://berec.europa.eu/whatsnew/index_en.htm

- **Konsultationsfrist: bis 31. Juli 2012**
- **Stellungnahmen an: pm@berec.europa.eu**



Diskussion

BEREC Konsultationen zur Netzneutralität

Ursula Prinzi, RTR-GmbH

Philipp Sandner, RTR-GmbH