

## Bescheid

Die Telekom-Control-Kommission hat durch Dr. Eckhard Hermann als Vorsitzenden sowie durch Dkfm. Alfred Reiter und Univ. Prof. DI Dr. Gottfried Magerl als weitere Mitglieder über Antrag der Colt Telecom Austria GmbH, Kärntner Ring 12, 1010 Wien, vertreten durch Dr. Stefan Köck, Rechtsanwalt in 1010 Wien, Seilergasse 16, auf Erlass einer Zusammenschaltungsanordnung gemäß § 41 Abs 3 TKG nach Anhörung der antragstellenden Gesellschaft sowie der Telekom Austria AG, Schwarzenbergplatz 3, 1010 Wien, vertreten durch Cerha, Hempel & Spiegelfeld, Partnerschaft von Rechtsanwälten in 1010 Wien, Parkring 2, in der Sitzung vom 27. März 2000 einstimmig folgenden Bescheid beschlossen:

### I. Spruch

#### A. Zusammenschaltungsanordnung

Gemäß § 41 Abs. 3 TKG in Verbindung mit § 111 Z 6 Telekommunikationsgesetz, BGBl. I Nr. 100/1997 idF BGBl. I Nr. 188/1999 (im Folgenden „TKG“) werden für die Zusammenschaltung des öffentlichen Telekommunikationsnetzes der Colt Telecom Austria GmbH (im Folgenden „Colt“, „Zusammenschaltungspartner“ oder ANB) mit dem öffentlichen Telekommunikationsnetz der Telekom Austria AG (im Folgenden „TA“) mit Rechtskraft dieses Bescheides die folgenden Bedingungen angeordnet:

##### Präambel

Die TA schaltet im Sinne des geltenden Telekommunikationsgesetzes und der geltenden Zusammenschaltungsverordnung (BGBl II Nr. 14/1998, in der Folge „ZVO“) ihr selbst betriebenes Telekommunikationsnetz mit dem Telekommunikationsnetz des Zusammenschaltungspartners gemäß den nachstehenden Bestimmungen dieser Anordnung zusammen. Diese Anordnung ersetzt einen Zusammenschaltungsvertrag und gilt, soweit zwischen den Parteien jeweils nichts anderes vereinbart wird.

Diese Anordnung gilt ab Rechtskraft dieses Bescheides (Zustellung an beide Verfahrensparteien) und tritt an die Stelle des bisherigen Zusammenschaltungsvertrages bzw. der bisherigen Zusammenschaltungsanordnung.

Die Zusammenschaltungsordnung der Telekom-Control-Kommission vom 7.3.2000, Z 21/99-60 (Regelungen betreffend die Verbindungsnetzbetreiber-Vorauswahl) bleibt von dieser Anordnung unberührt.

## **1. Definitionen und Abkürzungen**

Die für diese Anordnung relevanten Definitionen sowie die verwendeten Abkürzungen sind in Anhang 1 dieser Anordnung enthalten.

## **2. Gegenstand**

### **2.1 Allgemeines**

Die TA und der Zusammenschaltungspartner führen gemäß den Bestimmungen dieser Anordnung die Zusammenschaltung des Partnernetzes mit dem TA-Netz in Übereinstimmung mit den §§ 34 und 37 ff TKG und den Normen der ZVO gegen Entgelt durch.

Die Bestimmungen, zu denen die Parteien einander die Zusammenschaltungsleistungen erbringen, sind entweder im Hauptteil dieser Anordnung oder in den spezifischen Anhängen geregelt.

Im Falle von Widersprüchen zwischen den Anhängen und dem Hauptteil dieser Anordnung haben die Regelungen in den Anhängen Vorrang.

### **2.2 Verkehrsarten und Dienste**

Anhang 5 enthält eine Auflistung der anordnungsgegenständlichen Verkehrsarten.

Für diese Verkehrsarten kommen die nachstehenden Dienste bzw. Trägerdienste zur Anwendung:

- POTS
- ISDN-Speech/3,1 kHz audio
- ISDN-64 kbit/s unrestricted

Ebenso werden alle auf ITU- oder ETSI-Ebene spezifizierten *Supplementary Services* ohne kommerzielle Unterschiede von der TA angeboten, soweit die TA diese Services eigenen Kunden anbietet. Auf Wunsch des Zusammenschaltungspartners werden alle so spezifizierten *Supplementary Services* auch getestet und kommen zur Anwendung.

### **2.3 Verkehrsübergabe und NÜPs**

Die TA stellt dem Zusammenschaltungspartner auf der HVSt-Ebene NÜPs zur Übergabe sämtlicher Verkehrsarten des Zusammenschaltungspartners an die TA und zum Transit über das TA-Netz zur Verfügung. Diese NÜPs auf der HVSt-Ebene dienen auch der Übergabe sämtlicher Verkehrsarten von der TA an den Zusammenschaltungspartner und (gegebenenfalls) auch dem Transit über das Partnernetz.

Für die Zusammenschaltung auf unterer Netzhierarchieebene kommen gesonderte Regelungen zur Anwendung.

## **2.4 Zusammenschaltungsverbindungen**

Die physikalische Verbindung des TA-Netzes mit dem Partnernetz erfolgt jeweils von einer TA-VSt über einen NÜP zum Partnernetz.

Die Schnittstelle sowie die nähere technische Ausgestaltung und Kostentragung der physikalischen Verbindung ist in Anhang 2 beschrieben.

## **2.5 Nebenleistungen**

Die Parteien erbringen die allenfalls zur Durchführung dieser Anordnung erforderlichen Nebenleistungen, wie zB Schulung von Personal (s sogleich unten).

Die Parteien verpflichten sich, alle Informationen, die gemeinschaftlich zur Durchführung der Leistungen als notwendig erachtet werden, einvernehmlich festzulegen und auszutauschen.

Jede Partei sorgt selbst für eine angemessene Schulung ihres Personals. Die Parteien stellen auf Anfrage der jeweils anderen Partei ihre Dienstnehmer zu Schulungszwecken in Zusammenschaltungsfragen und Fragen des Netzbetriebes zur Verfügung. Die Dienstnehmer sind von der anfragenden Partei zeitgerecht, spätestens aber drei Monate vor Durchführung der Schulung bei der anderen Partei anzufordern. Leistungen dieser Art werden nach Aufwand verrechnet.

## **2.6 Änderung des Leistungsumfanges (Leistungshübe)**

Wünscht eine Partei Änderungen des Leistungsumfanges (wie Aufrüstungen, Auflösungen, Ergänzungen u.ä.) sowie insbesondere Änderungen der technischen Zugangsspezifikationen (s. unten Pkt 3.1), so hat sie dies der anderen Partei in einem angemessenen Zeitraum, spätestens aber zwei Monate vor dem gewünschten Realisierungstermin bekannt zu geben. Die angesprochene Partei ist verpflichtet, sich unverzüglich, längstens aber binnen einem Monat, zu den Realisierungsmöglichkeiten, insbesondere in technischer Hinsicht, zu äußern sowie in jenen Fällen, in denen die Realisierung rechtlich von einem Entgelt abhängig gemacht werden darf, auch zum Entgelt. Punkt 4 des Allgemeinen Teiles bleibt davon unberührt.

Jede Partei wird Leistungshübe im eigenen Netz, die Auswirkungen auf die Schnittstellen gegenüber der anderen Partei hat, der anderen Partei rechtzeitig, spätestens aber zwei Monate vor ihrer Durchführung bekannt geben und Gespräche darüber aufnehmen, ob ein derartiger Leistungshub ohne Störung des anderen Netzes und ohne Beeinträchtigung der Zusammenschaltung durchgeführt werden kann oder nicht. Kann der Leistungshub ohne Störung und ohne Beeinträchtigung der Zusammenschaltung nicht durchgeführt werden, unterbleibt der Leistungshub im Verhältnis zur anderen Partei.

## **2.7 Ergänzung des Anordnungsgegenstandes**

Wünscht eine Partei Zugang zu zusätzlichen Verkehrsarten oder zu in dieser Anordnung nicht geregelten Sonderdiensten, Hilfs-, Zusatz- oder innovativen Dienstleistungen, so sind darüber gem § 41 TKG Verhandlungen zu führen. Im Fall einer Nichteinigung über derartige Verkehrsarten bzw. Dienste kann jede Partei die Regulierungsbehörde zur Entscheidung gemäß den Bestimmungen des TKG und der ZVO anrufen.

## **2.8 Technische Kooperation**

Im Zuge einer beidseitig förderlichen Kooperation der Parteien werden diese insbesondere in technischen Belangen zusammenarbeiten, um für die Kunden beider Seiten ein hohes Qualitätsniveau und eine hohe Verfügbarkeit sowie die Interoperabilität der Dienste sicherzustellen.

## **3. Technische Umsetzung der Netzzusammenschaltung und Verkehrslenkung**

### **3.1 Technische Spezifikationen**

Die durch die Parteien jedenfalls einzuhaltenden technischen Spezifikationen sind in Anhang 3 aufgezählt.

### **3.2 Netzübergangspunkte**

Die TA bietet NÜPs an den im Anhang 4 genannten VSten an. Die Übergabe des Verkehrs des Zusammenschaltungspartners auf HVSt-Ebene an die TA erfolgt wie in Anhang 2 näher beschrieben.

Für die Zusammenschaltung auf Ebenen unter der HVSt gelten die Regelungen der Anhänge 13 und 13a.

### **3.3 Signalisierung**

Die Zusammenschaltung der Signalisierungsnetze erfolgt grundsätzlich basierend auf dem Internationalen ISUP-Version 1, auf Wunsch des Zusammenschaltungspartners gewährleistet die TA jedoch den Internationalen ISUP-Version 2 oder ISUP-Version 2 mit TNS.

### **3.4 Dimensionierung der Netzübergangspunkte und der Zusammenschaltungsverbindungen**

#### **3.4.1 Nutzkanalnetz**

Die Bündel sind auf 1 % Verlust zu dimensionieren. Für die konkrete Ermittlung des Verlustes wird ein Beobachtungszeitraum von 6 Monaten vorgesehen, wobei die vier verkehrsstärksten Tage des stärksten Verkehrsmonats heranzuziehen sind. Abweichungen hiervon können gesondert vereinbart werden.

Für die Redimensionierung des Nutzkanalnetzes kommen die Regelungen des Pkt. 4 zur Anwendung. Die Parteien werden sich im Fall einer erkennbar drohenden Überlastungssituation gegenseitig unverzüglich verständigen.

#### **3.4.2 Zeichengabenetz**

Zwischen dem Partnernetz und den beiden STP in Wien wird mindestens je ein Signalisierungslink geschaltet. Die Linkauslastung soll im ungestörten Betrieb maximal 0,2 Erlang betragen. Abhängig von der eingesetzten Technologie der Zusammenschaltungspartner kann jedoch auch ein höherer Wert vereinbart werden. Wird der Wert von 0,2 Erlang bzw. der vereinbarte Wert überschritten, so ist ein weiterer Link zu errichten. Erforderliche Änderungen bzw. Erweiterungen sind vom Zusammenschaltungspartner zeitgerecht, spätestens jedoch zwei Monate vor Durchführung der erforderlichen Änderung bei der TA zu bestellen. Die TA hat die Bestellung umgehend, spätestens jedoch binnen zwei Monaten ab Einlangen der Bestellung zu realisieren. In

begründeten Ausnahmefällen darf sich die Realisierungszeit seitens der TA bis auf drei Monate verlängern. Die Parteien werden sich im Fall einer erkennbar drohenden Überlastungssituation gegenseitig unverzüglich verständigen.

### **3.5 Routing**

Unter "Routing" ist die Verkehrsführung sowohl im Nutzkanalnetz (Fernsprechnet) als auch im Zeichengabenetz (MTP, SCCP) zu verstehen.

Die Rufnummern-Formate für Called Party Number und Calling Party Number für ISUP und SCCP werden wie die Rufnummern-Längen bzw. die relevanten Anteile der Rufnummern (zB CC, NDC) auf Grundlage der einschlägigen internationalen Empfehlungen bzw. Spezifikationen einvernehmlich festgelegt.

Für Ziele in nationalen Netzen wird die Rufnummer im NSN-Format übergeben.

#### 3.5.1 Verkehrsführung im Nutzkanalnetz

Die Verkehrsführung im Nutzkanalnetz hängt von der jeweiligen Verkehrsart ab (vgl. die Verkehrsarten in Anhang 5 sowie die in den weiteren Anhängen getroffenen Regelungen).

#### 3.5.2 Verkehrsführung im Zeichengabenetz

Der Signalisierungsverkehr im Übergangnetz der TA wird über die beiden STP in Wien (STP Schillerplatz, STP Arsenal) abgewickelt (quasi assoziierte Betriebsweise).

#### 3.5.3 Fristen und Kosten für Routing und Routing-Änderungen

Das erstmalige Einrichten sowie Änderungen (bei Änderung der Zusammenschaltungsverhältnisse) von geographischen Rufnummernblöcken im Netz einer der beiden Parteien sind kostenfrei. Die Einrichtung und Änderung von Dienstnummern erfolgt gemäß den Regelungen in den maßgeblichen Anhängen dieser Anordnung.

Für das erstmalige Einrichten von geographischen Rufnummernblöcken gilt eine Frist von zwei Wochen ab Erhalt der diesbezüglichen Mitteilung der anderen Partei. Die erfolgte Einrichtung ist unverzüglich per Fax an die bearbeitende Stelle der beauftragenden Partei zu bestätigen.

Ist eine Partei mit der Einrichtung von Rufnummernblöcken in Verzug, so hat sie der anderen Partei eine Pönale in der Höhe von ATS 1.000 (EUR 72,6728) pro Tag des Verzugs und pro Rufnummernblock zu bezahlen.

Die Parteien sind nicht verpflichtet, von der anderen Partei gewünschten Routing-Änderungen zuzustimmen, soweit sie technisch nicht durchführbar sind, die Integrität des Netzes nachteilig beeinflussen oder mit einem unverhältnismäßigen Aufwand verbunden wären.

Die Kosten für Routing-Änderungen, die nicht von der oben angeführten Regelung umfasst werden, trägt die jeweils verursachende Partei entsprechend dem nachgewiesenen angemessenen Aufwand. Derartige Entgelte werden als einmalige sonstige Entgelte gem Pkt 5.1 in Rechnung gestellt.

### 3.5.4 Außergewöhnliche Netzbelastung

Bei besonderen Ereignissen, die eine außergewöhnliche Netzbelastung erwarten lassen, werden die Parteien einvernehmlich angemessene Network-Management-Vorkehrungen treffen.

Der von der TA kommende Verkehr wird zwischen den beiden HVSten Wien Schillerplatz und Wien Arsenal zu gleichen Teilen übergeben. Die TA hat für eine gleichmäßige Bestückung von 2 Mb/s-Systemen an beiden HVSten zu sorgen. Der vom Zusammenschaltungspartner kommende Verkehr wird zwischen diesen beiden HVSten jeweils nach Vereinbarung aufgeteilt.

Die TA ist verpflichtet, auf Wunsch des Zusammenschaltungspartners Möglichkeiten des Routings im Fall eines Fehlers sowie auch im Fall einer Überlast der Zusammenschaltungsverbindung, jeweils gegen ein kostenorientiertes Entgelt, anzubieten.

## **4. Planung und Bestellung von NÜPs, Links sowie NÜP- und LINK-Kapazitäten**

### **4.1 Planung**

#### 4.1.1 Allgemeines

Die Parteien führen Planungsrunden betreffend die beabsichtigte Installierung bzw. Kapazitätserweiterung von NÜPs und physischen Zusammenschaltungsverbindungen durch und stimmen eine gegenseitige Planung ab. Diese Planungsrunden finden zumindest halbjährlich statt; zusätzliche Planungsrunden können von jeder Partei einberufen werden. Die Planung ist vorausblickend für ein Jahr durchzuführen.

Die Planung ist von beiden Parteien zu nutzen, um insbesondere

- Ressourcen für die Zusammenschaltung der Netze der Parteien im Voraus zu planen sowie
- den Parteien eine Netzplanung, der hinter den jeweiligen NÜPs liegenden Vermittlungsstellen und den dahinterliegenden Netzen zu ermöglichen;
- Auskunft über die auch kurzfristig verfügbaren Kapazitäten zu erhalten.

Die Planungen umfassen die benötigten Kapazitäten und die erwartete Verkehrsauslastung zur Hauptverkehrsstunde pro NÜP (Planungsbasis 1% Verlust in der Hauptverkehrsstunde). Im Hinblick auf die Planung der Netzkapazität wird auch angegeben, welche Zeiten als Hauptverkehrsstunden erwartet werden (wechselseitig).

Die Planungsdaten sind vertraulich zu behandeln.

#### 4.1.2 Erstmalige Planung neuer Netzübergangspunkte

Für die ersten sechs Monate nach Aufnahme des Betriebes der Zusammenschaltung haben beide Vertragspartner vor Betriebsaufnahme eine gemeinsame Planung für das Nutzkanalnetz und das Zeichengabenetz aufzustellen, welche die folgenden Punkte umfasst:

- Orte der NÜPs;
- Kapazität der Zusammenschaltungsverbindungen pro NÜP (2 Mb/s-Systeme);

- ZGV#7-Netzkonfiguration inklusive Anzahl der Signalling-Route-Sets und Signalling-Links im ZGV#7-Übergangsnetz.

Für jeden neu einzurichtenden NÜP ist durch die TA zu Testzwecken ehebaldigst, längstens jedoch binnen 4 Wochen ab Bestellung eine Anbindung mit zwei 2 Mb/s-Systemen pro NÜP (in Wien je zwei zu den beiden NÜP Schillerplatz und Arsenal) als Grundausstattung bereitzustellen; eine längere Frist kann sich aus den sinngemäß anzuwendenden Regeln des Pktes 4.2.3 ergeben. Nach Beendigung der Testphase hat der Ausbau bis zur Erreichung des Umfangs der bestellten Systeme zu erfolgen. Für die in diesem Zusammenhang relevanten Bestellungen gelten die Regelungen des Punktes 4.2.

#### 4.1.3 Laufende Planung der Link- und NÜP-Erweiterung

Die verfügbare Kapazität an einem NÜP kann auf Wunsch des Zusammenschaltungspartners erweitert werden. Die Bestellung und Bereitstellung erfolgt gemäß Pkt 4.2.

In den Planungsrunden sind die in Pkt 4.2.3 unten angeführten genannten Vorlaufzeiten zu berücksichtigen. In diesen Planungsrunden werden die erforderlichen neuen Verbindungskapazitäten und erweiterten NÜPs für den Planungszeitraum besprochen und die erforderlichen Bereitstellungstermine vorläufig festgelegt.

Die Planung hat Folgendes zu umfassen:

- Verkehrsauslastung (voraussichtliche „Busy Hour Call Attempts“ und „Busy Hour Erlang“) zur Hauptverkehrsstunde pro NÜP;
- Anzahl der 2 Mb/s-Systeme pro NÜP;
- ZVG#7-Netzbelastung, unter Berücksichtigung des Signalling-Link Belastungsprofils, welches für jede Planungsrunde von der TA beizubringen ist.

## **4.2 Bestellung und Lieferung**

### 4.2.1 Allgemeines

Die von den Parteien abgestimmte Planung ist durch Bestellungen zu ergänzen.

Bestellungen sind erforderlich, wenn

- ein weiterer NÜP in Betrieb genommen werden soll;
- weitere 2 Mb/s-Systeme an einem NÜP benötigt werden;
- weitere ZGV#7-Einrichtungen, insbesondere Signalling-links benötigt werden;
- von der anderen Partei Links realisiert oder realisierte Links verändert, insbesondere ausgeweitet werden sollen.

Der Bestellprozess besteht aus zwei Teilen:

- Der erste Teil umfasst die Nachfrage einer Partei, das formale Angebot der anderen Partei und die Annahme dieses Angebots („Bestellung“).

- Der zweite Teil enthält die Implementierung der Bestellung, die Testphase und die Aufnahme des normalen Betriebs.

#### 4.2.2 Nachfrage, Angebot, Annahme des Angebots („Bestellung“)

Die Nachfrage, das Angebot und die Annahme des Angebots („Bestellung“) haben schriftlich zu erfolgen.

Nachfragen können zu jedem Zeitpunkt erfolgen. Die nachfragende Partei hat dabei zumindest folgende Angaben zu machen:

- alle Standorte (Adressen) für neu benötigte Netzübergangspunkte, die zurzeit von der nachfragenden Partei noch nicht verwendet werden;
- der SPC für den Netzübergangspunkt;
- gegebenenfalls alle Verkehrsarten, die am Netzübergangspunkt benötigt werden, an dem sie zurzeit nicht abgenommen werden;
- die Anzahl der zusätzlich benötigten 2 Mb/s-Systeme unter Angabe des Netzübergangspunktes, an dem sie benötigt werden;
- die Zeitpunkte, an denen 2 Mb/s-Systeme oder Verkehrsarten in Betrieb genommen werden sollen.

Die Nachfrage (und Bestellung) soll nach Möglichkeit im Rahmen der in der Planungsrunde übereingekommenen Prognosen erfolgen. Auch Bestellungen außerhalb dieser Prognosen sind zulässig, wobei sich jedoch diesfalls die maximalen Lieferzeiten verlängern (vgl. Pkt. 4.2.3.). Maßgeblich sind jene Prognosen, die in jener Planungsrunde mitgeteilt wurden, die der Bestellung unmittelbar vorausging. Erfolgte diese Planungsrunde in einem kürzeren Abstand als zwei Monate vor der Bestellung, so sind die Prognosen der zuvor ergangenen Planungsrunde maßgeblich.

Die nachgefragte Partei hat den Erhalt der Nachfrage innerhalb von zwei Arbeitstagen zu bestätigen.

Nach Erhalt der Nachfrage hat die nachgefragte Partei zu überprüfen, ob die Bereitstellung des nachgefragten Bedarfs technisch durchführbar ist, und innerhalb von zehn Arbeitstagen nach Absendung der Bestätigung des Erhalts der Nachfrage zu antworten.

Ist die Bereitstellung des in der Nachfrage angegebenen Bedarfs (wenn auch nur teilweise) technisch durchführbar, hat die nachgefragte Partei innerhalb von zehn Arbeitstagen nach obangeführter Bestätigung ein formales Angebot (Teilangebot) der nachfragenden Partei zu übermitteln. Dieses Angebot bleibt zehn Tage gültig.

Für jenen Teil, der technisch vorerst nicht durchführbar ist, hat binnen derselben Frist der nachfragenden Partei der nächstmögliche Liefertermin schriftlich bekannt gegeben zu werden.



### 4.2.3 Lieferzeiten

Lieferungen haben ehestmöglich zu erfolgen.

Die nachstehenden maximalen Lieferzeiten gelten ab Einlangen der Bestellung in schriftlicher Form bei der nachgefragten Partei, wenn die Bestellung im Rahmen der maßgeblichen Planungsrunde angekündigt worden ist.

Die nachfolgenden Werte gelten für Luftlinienentfernungen bis 10 km vom NÜP:

Maximale Lieferzeiten:

Neue/zusätzliche Zusammenschaltungskapazität (NÜP und/oder Link)	Zeitraum
Zusätzlicher Kabelkanal erforderlich (Grabungsarbeiten)	12 Monate
Zusätzliches Glasfaserkabel erforderlich	4 Monate
Zusätzliches Übertragungssystem (Carrier System) erforderlich	4 Monate
Bei freier Kapazität auf einem bestehenden Übertragungssystem (Carrier System)	2 Monate

Mangels Ankündigung im Rahmen der maßgeblichen Planungsrunde verlängern sich die maximalen Fristen um jeweils zehn Wochen.

### 4.2.4 Vorgehen bei Nichterreichung der Mindestauslastung

#### 4.2.4.1 Mindestauslastung

Für jedes 2 Mb/s-System des betreffenden Links ist am Ende des zweiten Quartals ab Inbetriebnahme (frühestens nach sechs Monaten) eine Mindestverkehrsmenge von 200.000 Minuten pro 2 Mb/s-System und Monat zu erreichen. Die Mindestverkehrsmenge von 200.000 Minuten reduziert sich pro 2 Mb/s-System und Monat auf 150.000 Minuten, wenn die Zusammenschaltung an einem POI lediglich vier oder weniger 2 Mb/s-Systeme umfasst.

Die Mindestauslastung ist jedoch dann nicht zu erreichen, wenn die Partei nachweisen kann, dass die fraglichen Systeme auf Grund ihres atypischen Verkehrsaufkommens so weit ausgelastet sind, dass der Verlust in der Hauptverkehrsstunde an vier Tagen pro Monat 1% übersteigt.

#### 4.2.4.2 Rechtsfolgen bei Nichterreichen der Mindestauslastung

Wird die Mindestauslastung am Ende des zweiten Quartals ab Inbetriebnahme nicht erreicht, so hat die Partei die Wahl zwischen einer der beiden folgenden Vorgehensweisen:

- Aufzahlung auf die jeweils monatliche Mindestverkehrsmenge ab dem Ende des zweiten Quartals ab Inbetriebnahme (dh frühestens ab dem 7. Monat). Maßgeblich ist das in Anhang 6 für die Verkehrsart V 3 festgesetzte Zusammenschaltungsentgelt (peak-Tarif).
- Rückgabe des Systems und Erstattung von ATS 45.000 (EUR 3.270,27) an die andere Partei. Die Rückgabe kann auch zu einem späteren Zeitpunkt erfolgen. Das Entgelt bei der Rückgabe ist jedoch auch dann zu entrichten, wenn zunächst auf die Mindestverkehrsmenge aufgezahlt wird und das System erst zu einem späteren Zeitpunkt zurückgestellt wird. Kein Entgelt ist zu entrichten, wenn die Rückgabe aus Anlass einer Teilmigration des NÜP von einer HVSt zu einer TVSt erfolgt, wenn die

Aufzahlung auf die Mindestverkehrsmenge insgesamt mindestens ATS 45.000 (EUR 3.270,27) beträgt oder wenn die Mindestverkehrsmenge nach Ablauf des zweiten Quartals ab Inbetriebnahme zumindest für sechs Monate erreicht wurde.

#### 4.2.5 Rechtsfolgen bei Lieferverzug

Für jeden Tag des Verzugs hat die in Lieferverzug geratene Partei der anderen Partei pro ausstehendem 2 Mb/s-System ATS 3.000 (EUR 218,017) zu erstatten, es sei denn der Verzug wurde durch höhere Gewalt verursacht oder die in Verzug geratene Partei weist nach, dass eine Überbestellung vorliegt. Der Grund für den Lieferverzug ist der anderen Partei schriftlich mitzuteilen.

#### 4.2.6 Gesonderte Inkrafttretensbestimmung für 4.2.4 und 4.2.5

Die Regelungen der Punkte 4.2.4 und 4.2.5 gelten für ab Rechtskraft dieses Bescheides vorgenommene Bestellungen.

#### 4.2.7 Implementierung und Test

Nachdem das Angebot angenommen wurde, sind erforderlichenfalls von den Parteien gemeinsam ein Arbeitsplan und ein Testplan zu erstellen. Der Arbeitsplan hat die während der Implementierung zu verwendenden Kontaktpunkte auf der Seite beider Parteien zu enthalten. Jede bedeutsame Verzögerung in den durchzuführenden Arbeiten der einen Partei sind der anderen Partei unverzüglich nach ihrem Bekanntwerden und unter Angabe der Gründe für die Verzögerung schriftlich mitzuteilen. Gleichzeitig ist der nächstmögliche Fertigstellungstermin bekannt zu geben. Die Pläne sind entsprechend zu adaptieren.

Die Parteien informieren einander gegenseitig über den Abschluss der Implementierungsphase und der Bereitschaft, die Tests zu beginnen.

Die gemeinsamen Tests sind gemäß dem beigeschlossenen Arbeits- und Testplan durchzuführen.

Wenn die Tests abgeschlossen wurden, sind die Ergebnisse der Tests in einem Testbericht zusammenzufassen.

Wenn die Ergebnisse der Tests aus Sicht einer Partei nicht annehmbar sind, dann haben beide Parteien während einer übereingekommenen Frist die offenen Tests erneut durchzuführen.

Wurden die Tests positiv abgeschlossen, so hat die liefernde Partei mitzuteilen, dass die bestellte Leistung für den gewöhnlichen Betrieb zur Verfügung steht. Dies hat durch Übermittlung einer unterschriebenen Mitteilung zu erfolgen, welche bestätigt zurückgesandt wird. Ab diesem Zeitpunkt wird die bestellte Leistung aus wirtschaftlicher Sicht als vollständig in Verwendung stehend angesehen. Es werden von diesem Zeitpunkt an die vollen Entgelte verrechnet.

## **5. Entgelte**

### **5.1 Allgemeines**

Die zur Anwendung kommenden Entgelte gliedern sich in verkehrsabhängige Zusammenschaltungsentgelte und sonstige Entgelte.

### **5.2 Abrechnungszeitraum**

Als Abrechnungszeitraum gilt der Kalendermonat. Soweit in dieser Anordnung nichts anderes vereinbart wird, gilt dieser Abrechnungszeitraum für alle Entgelte mit Ausnahme einmaliger sonstiger Entgelte.

### **5.3 Umsatzsteuer**

Alle Entgelte verstehen sich (sofern nicht ausdrücklich anders erwähnt) als Nettoentgelte, exklusive einer gesetzlichen Umsatzsteuer. Sofern sich aus den anzuwendenden Rechtsnormen eine Umsatzsteuerpflicht in Österreich ergibt, wird die Umsatzsteuer in Rechnung gestellt.

### **5.4 Verkehrsabhängige Zusammenschaltungsentgelte**

Die verkehrsabhängigen Zusammenschaltungsentgelte für die Inanspruchnahme des TA-Netzes sind in den Anhängen geregelt. Die verkehrsabhängigen Zusammenschaltungsentgelte für die Inanspruchnahme des TA-Netzes richten sich grundsätzlich nach dem Netzübergangspunkt, der Tageszeit, der Dauer und der Anzahl der VSt-Durchgänge (siehe Anhang 5); teilweise ergeben sich auf Grund Routing- oder NÜP-spezifischer Regelungen abweichende Festlegungen in den Anhängen.

Die verkehrsabhängigen Zusammenschaltungsentgelte für die Inanspruchnahme des Partnernetzes basieren auf der Bepreisung von Verkehrsarten, die den entsprechenden Verkehrsarten im TA-Netz äquivalent sind (also zB V 3 äquivalent usw) – siehe Anhang 5, soweit derartige Verkehrsarten im Partnernetz (angesichts der allenfalls abweichenden Netzstruktur) überhaupt vorkommen. Bei der Bestimmung der Äquivalenz ist die der Verkehrsart zu Grunde liegende Zusammenschaltungsleistung entsprechend zu berücksichtigen.

Änderungen der Höhe der Entgelte werden von den Parteien rechtzeitig und einvernehmlich unter Beachtung allfälliger Bedingungen der Regulierungsbehörde sowie der Bestimmungen der Pkte 11.6 und 11.7 erfolgen.

### **5.5 Nicht-assoziiierter Signalisierungsverkehr**

Nicht nutzkanalbezogener Signalisierungsverkehr (zB SCCP-Verkehr) kann gegen gesonderte Vereinbarung übergeben werden. Die beabsichtigte Aufnahme des nicht nutzkanalbezogenen Signalisierungsverkehrs muss der anderen Partei mitgeteilt werden. Vor Aufnahme des Verkehrs hat eine Einigung über die Art und Höhe der Entgelte zu erfolgen.

## **5.6 Kosten für Netzübergangspunkte**

Die Kosten der Realisierung von NÜPs werden grundsätzlich von jeder Partei selbst getragen. Die Entgelte für die herzustellenden Zusammenschaltungsverbindungen sind in Anhang 2 (und hinsichtlich niedrigerer Netzhierarchieebenen als der HVSt gegebenenfalls in einem Anhang 13a) geregelt.

## **5.7 Registrierungsdaten, Abrechnung und Zahlungspflicht**

### 5.7.1 Registrierungsverantwortlichkeit

Jede Partei registriert zumindest den von ihr abgehenden Verkehr einschließlich des jeweiligen Zieles und der Verkehrsführung sowie jenen Verkehr, für den die betreffende Partei eine Forderung geltend machen kann.

### 5.7.2 Registrierte Verkehrsdaten und Registrierungsparameter

Die zu registrierenden Verkehrsdaten ergeben sich aus Anhang 7, sofern in der gegenständlichen Anordnung nichts Anderes bestimmt wird.

Die Parteien teilen einander jeweils ihre Registrierungsparameter mit; Änderungen werden im Vorhinein mitgeteilt.

Die Messung des Verkehrsvolumens beginnt mit dem Ersten eines jeden Monats um 00.00 Uhr.

Stellen die Parteien in den ersten sechs Monaten ab Aufnahme des Betriebes eines NÜP Abweichungen in den jeweiligen Registrierungen von mehr als 5 % des monatlichen Volumens pro Verkehrsart bzw nach Ablauf von sechs Monaten und danach von mehr als 2 % [jedenfalls aber erst ab einem Betrag von ATS 50.000 EUR 3.633,64)], im registrierten Verkehrsvolumen fest, so wird eine Vorgangsweise nach Pkt 6.4 (Koordinatoren) eingeleitet.

Die Parteien kumulieren sowohl die Zeitspannen zwischen „Seizure“ und „Release“ als auch die Zeitspannen zwischen „Answer“ und „Release“.

Basis für die wechselseitige Abrechnungskontrolle und die Abrechnungen ist die kumulierte Zeitspanne zwischen „Answer“ und „Release“. Im Falle eines ungewöhnlich kleinen ASR-Wertes wird über die temporäre Anwendung der kumulierten Zeitspannen zwischen „Seizure“-„Release“ für die Verrechnung verhandelt.

Tarifänderungen treten jeweils zum Umschalzeitpunkt sekundengenau in Kraft.

### 5.7.3 Abrechnungsfähige Gespräche; Zahlungs- und Abrechnungspflichten

#### 5.7.3.1 Abrechnungsfähige Gespräche

Es werden nur zu Stande gekommene Gespräche (completed calls) abgerechnet.

Uneinbringliche Gesprächsentgelte haben keinen Einfluss auf die Pflicht zur Zahlung der Zusammenschaltungsentgelte.

Die Verkehrsentgelte bemessen sich auf der Grundlage einer Sekundenabrechnung der zu Stande gekommenen Verbindungen.

#### 5.7.3.2 Zahlungs- und Abrechnungspflichten

Die Abrechnung der von den Teilnehmern der TA zu bezahlenden Gesprächsentgelte erfolgt durch die TA.

Die Abrechnung der von den Teilnehmern des Zusammenschaltungspartners zu bezahlenden Entgelte erfolgt durch den Zusammenschaltungspartner.

### **5.8 Aufwandsersatz und sonstige Kosten**

Soweit eine Partei bestimmte Leistungen der anderen Partei in Anspruch nehmen möchte (oder ohne vorherige Bestellung in Anspruch nimmt), die zur Durchführung der Erbringung wechselseitiger ZU sammenschaltungsleistungen erforderlich sein und die zusätzlich zu speziell festgelegten anderen Entgelten (z.B. physische Netzverbindungen; andere Pauschalregelungen) gesondert zu erbringen sind (insbesondere auf Basis „Aufwandsersatz“ oder „Kostenersatz“), und nicht als entgeltfrei bezeichnet werden, gilt Folgendes:

#### 5.8.1 Bestellungen

Sofern Bestellungen erfolgen, sind die Bestimmungen in Pkt 4.2.2 sinngemäß anzuwenden.

#### 5.8.2 Kosten

Leistungen dieser Art werden als einmalige sonstige Entgelte gemäß den gültigen Verrechnungssätzen der TA und des Zusammenschaltungspartners verrechnet.

Die derzeit gültigen allgemeinen Verrechnungssätze für Leistungen der TA sind im Anhang 8 aufgelistet. Anhang 8 gilt vorerst auch für Leistungen des Zusammenschaltungspartners.

Änderungen der Verrechnungssätze werden der anderen Partei einen Monat vor Inkrafttreten bekannt gegeben.

### **5.9 Rechnungsinhalt**

#### 5.9.1 Verrechnungs-/Kundennummern

Bei allen Bestellungen, Kostenvoranschlägen, Auftragsbestätigungen und Rechnungen sind entsprechende, einseitig durch die Parteien vergebene Verrechnungs-/Kundennummern von den Parteien anzugeben.

#### 5.9.2 Rechnungsgliederung und Rechnungsinhalt

Die Parteien weisen die verkehrsabhängigen Zusammenschaltungsentgelte und sonstige Entgelte in ihren Rechnungen gesondert aus.

Sowohl Rechnungen für verkehrsabhängige Zusammenschaltungsentgelte als auch für sonstige Entgelte haben neben den allgemeinen Voraussetzungen für eine vorsteuergerechte Rechnung jedenfalls folgende Daten zu enthalten:

- das Rechnungsdatum,
- die Kundennummer sowie

- die jeweilige Rechnungsnummer.

Rechnungen über Verkehrsentgelte haben darüber hinaus für den Abrechnungszeitraum Folgendes zu enthalten:

- Verkehrsvolumen pro Verkehrsart je Zeitfenster (Peak, Off-Peak),
- Gesamtanzahl der erfolgreichen Verbindungen pro Verkehrsart je Zeitfenster (Peak, Off-Peak),
- Entgelt je Minute pro Verkehrsart je Zeitfenster (Peak, Off-Peak),
- resultierendes Gesamtentgelt pro Verkehrsart,
- Entgelt für das Gesamtvolumen sowie
- hinsichtlich Transitgesprächen Aufgliederung in die bei den Terminierungsentgelten unterscheidenden Betreiber (bei terminierendem Transit) bzw in die bei den Originierungsentgelten unterscheidenden Betreiber (bei originierendem Transit) mit separatem Ausweis der Verkehrsentgelte des Drittnetzbetreibers, welche kaskadiert abgerechnet werden,
- für Verbindungen zu Sonderdiensten Aufgliederung in die einzelnen Tarifstufen.

Rechnungen für sonstige Entgelte haben auch folgende Informationen zu enthalten:

- Leistungsbeschreibung,
- Einzelpreise sowie
- Gesamtentgelt.

Verzugszinsen sind in gesonderten Rechnungen zu fakturieren und haben folgende Informationen zu enthalten:

- das Rechnungsdatum,
- die Kundennummer,
- die jeweilige Rechnungsnummer und das Rechnungsdatum der aushaftenden Originalrechnung, auf Grund der Verzugszinsen verrechnet werden,
- den aushaftenden Betrag,
- den verrechneten Zinssatz sowie
- die verrechneten Verzugszinsen.

Kosten für Routingänderungen sind bei einer Abrechnung mittels Detailnachweis zu dokumentieren.

### 5.9.3 Extrapolation bei nicht feststellbarer Höhe

Zur Ermittlung eines Rechnungsbetrages für verkehrsabhängige Zusammenschaltungsentgelte, deren Höhe auch unter Heranziehung aller Hilfsmittel, die der jeweils anderen Partei zur Verfügung stehen, auch nicht annähernd feststellbar ist, wird eine Extrapolation mittels linearer Regression angewendet.

Falls vorhanden, wird ein erster Rechnungsbetrag dabei aus den entsprechenden Rechnungsbeträgen der sechs vorangegangenen Monate ermittelt und in Rechnung gestellt. Nach weiteren sechs Monaten wird ein Mittelwert aus diesen sechs Monaten und den zuerst herangezogenen vorangegangenen sechs Monaten ermittelt und die Differenz zu dem ersten Rechnungsbetrag verrechnet. Es wird dabei jeweils das arithmetische Mittel herangezogen.

Sind die Beträge der sechs vorangegangenen Monate nicht vorhanden, wird der gültige Rechnungsbetrag dabei aus den Beträgen der sechs darauf folgenden Monate extrapoliert und nach Ablauf dieser Zeit in Rechnung gestellt.

## **5.10 Rechnungslegung**

### 5.10.1 Verkehrsabhängige Zusammenschaltungsentgelte

Jede Partei stellt eine Monatsrechnung über alle von ihr geforderten Beträge auf und übermittelt sie an die andere Partei.

Die Rechnungen werden ehestmöglich (spätestens nach 15 Tagen) und nach Möglichkeit auch auf Datenträger abgesandt.

### 5.10.2 Sonstige Entgelte

Die Rechnungslegung sonstiger Entgelte erfolgt ebenfalls ehestmöglich (spätestens innerhalb von 15 Tagen); bei laufenden Entgelten nach Ablauf des betreffenden Monats, bei einmaligen sonstigen Entgelten nach erfolgter Abnahme bzw bei Dienstleistungen nach erfolgter Leistungserbringung. Wird die Abnahme nicht spätestens vier Wochen nach Fertigstellung begonnen und binnen angemessener Frist beendet, so gilt die Abnahme als erfolgt.

## **5.11 Fälligkeit**

### 5.11.1 Zahlungsfrist

Ordnungsgemäß ausgestellte Rechnungen sind binnen 30 Tagen nach Rechnungserhalt zur Zahlung fällig, soweit nicht das Verfahren gem Pkt 5.11.2 die Fälligkeit wegen erforderlicher Erklärung verschiebt.

### 5.11.2 Betragsabweichungen

Weicht der Rechnungsbetrag für verkehrsabhängige Zusammenschaltungsentgelte in den ersten sechs Monaten ab Aufnahme des Echtbetriebes eines NÜP um mehr als 5 % des monatlichen Volumens pro Verkehrsart bzw. 2 % nach Ablauf von sechs Monaten und danach, jedenfalls aber erst ab einem Betrag von ATS 50.000 (EUR 3.633,64) von dem von der anderen Partei errechneten Betrag ab, so gilt Folgendes:

Nur der in der Rechnung enthaltene unstrittige Betrag ist fristgemäß zu bezahlen. Die Abweichung ist der rechnungslegenden Partei innerhalb von 30 Tagen nach Rechnungserhalt schriftlich und unter Vorlage eines Abweichungsnachweises sowie Anführung der Rechnungsnummer, des Rechnungsdatums, des Leistungszeitraumes der beanstandeten Rechnung, der Kundennummer sowie dem Grund der Beanstandung mitzuteilen. Die Zahlung des strittigen Differenzbetrages wird bis zur Klärung gemäß Punkt 6.4 ausgesetzt. Sie hat innerhalb von 10 Tagen nach Ausstellungsdatum der von den Koordinatoren gefundenen Klärung zu erfolgen.

## 6. Qualitätssicherung, Tests, Entstörung; Koordinatoren

### 6.1 Qualitätssicherung

#### 6.1.1 Qualitätsfestlegung technischer Parameter

Die Parteien werden die Daten für die folgenden Qualitätsparameter ermitteln und austauschen.

Im Fall signifikanter Abweichungen vom Zielwert werden die Parteien versuchen, gemeinsam die Ursache zu ermitteln.

Die Parteien haben für Verbindungen über ihre Netzgrenzen zu der oder von der anderen Partei folgende Qualitätsparameter zu ermitteln und einzuhalten.

Parameter	Zielwert	Grundlage für Messungen	Messzeitraum
Operational ASR (Operational Answer/Seizure Ratio Range)	60 % –75 %	gemäß ITU-T-Empfehlung E.411	Mittelwert pro NÜP und Verkehrsart über ein Monat
Zeit für den Aufbau der Fernsprechverbindung (Call set-up time)	< 3 Sekunden	Zeit zwischen C7 IAM und Rückgabe des bei der VSt. des Link gemessenen ACM, auf Basis einer Stichprobe von Datensätzen.  (Zielwert gilt nur für durchgehende #7 Signalisierung)	Messung für einen Zeitraum von einem Werktag pro Monat für jeden Monat des Jahres gemittelt für alle Verkehrsarten und Netzübergangspunkte

#### 6.1.2 Verfügbarkeit

Die Verpflichtung zur Einhaltung der nachfolgenden Qualitätsparameter beschränkt sich ausschließlich auf den jeweiligen Verantwortungsbereich des joining Links der Parteien.

Verfügbarkeit des C7 Route Set zwischen den Betreibern	99,99 % oder mehr	Bestimmt durch das Produkt der Verfügbarkeit einzelner Komponenten des Signalisierungsnetzes (Signalling Links und Signalling Points) und die Struktur des Signalisierungsnetzes	Kontinuierlich als Mittel über 1 Jahr für jedes Route Set gemessen
--	-------------------	--	--



Als Grundlage für die Beurteilung des Übertragungssystems (Performance of the Transmission System) zwischen den Endpunkten des joining links sind anzuwenden:

Für HDSL Kupfer System: ITU-T G.821

Für Übertragungssysteme  $\geq 34$  Mb: ITUT-G.826, ITU-T M. 2100

Der folgende Parameter der Verfügbarkeit ist für jede 2 Mb/s Verbindungsleitung (Joining Link) und die jeweilig angeschlossenen Übertragungseinrichtungen zwischen den Vermittlungsstellen der Telekom Austria und des Zusammenschaltungspartners anzuwenden. Jede Partei hat zu gewährleisten, dass der geforderte Verfügbarkeitswert in ihrem Teil des Netzwerks erreicht wird.

Die durchschnittliche Verfügbarkeit der Verbindung, über alle 2 Mb/s-Verbindungsleitungen (Transmission Path), hat mindestens 99,5% zu betragen.

Der Zeitraum für die Messung der Verfügbarkeit für jede 2 Mb/s Verbindungsleitung (Joining Link) und die jeweils angeschlossenen Übertragungseinrichtungen zwischen den Vermittlungsstellen der TA und des Zusammenschaltungspartners beträgt ein Jahr.

Der Nachweis der Nichtverfügbarkeit der Zusammenschaltung geschieht mittels Störungsmeldungen, die zwischen den festgelegten zentralen Meldestellen der Parteien ausgetauscht werden.

Die Parteien benennen jeweils eine Meldestelle, die 24 Stunden pro Tag besetzt ist. Nur diese führen das Meldeverfahren für den betrieblichen Informationsaustausch durch. Geschäftssprache ist Deutsch oder Englisch.

Wird der festgelegte Wert von 99,5% im Hinblick auf die Verfügbarkeit des Transmission Path für den Beobachtungszeitraum (ein Jahr) unterschritten, so hat zunächst jene Partei, die den Transmission Path betreibt, der anderen Partei den die zumindest festgelegte Verfügbarkeit von 99,5% pro Jahr unterschreitenden Anteil des Mietleitungsentgelts zu erstatten. Darüberhinaus hat die Partei, die den Transmission Path betreibt, der anderen Partei pro in Bezug auf 99,5 % nicht erreichter 0,1 % Verfügbarkeit eine Pönale in der Höhe von 0,1 % der in diesem Beobachtungszeitraum hinsichtlich der fehlerhaften Links verrechneten Verkehrsentgelte zu erstatten. Höchstens beträgt die Pönale jedoch 15 % der in dem Beobachtungszeitraum angefallenen verkehrsabhängigen Zusammenschaltungsentgelte.

### 6.1.3 Netzdurchlasswahrscheinlichkeit

Unter Netzdurchlasswahrscheinlichkeit wird die Wahrscheinlichkeit verstanden, dass ein Belegungsversuch von einem beliebigen Quellpunkt am Eingang eines Telefonnetzes zu einem beliebigen Zielpunkt am Ausgang dieses Telefonnetzes durchgeschaltet werden kann.

Als nicht durchgeschaltet werden nur jene Belegungsversuche gezählt, die auf Grund fehlender Netzressourcen zwischen Quell- und Zielpunkt abgebrochen werden müssen.

Mess- und Garantiewerte für die Netzdurchlasswahrscheinlichkeit werden in Analogie zur Hauptverkehrsstunde auf eine Stunde bezogen. Dabei werden die vier aufeinander folgenden, verkehrsreichsten Viertelstunden eines über fünf Einzeltage gemittelten Tages betrachtet, bei denen das Verhältnis „durchgeschaltete zu allen Belegungsversuchen“ festgestellt wurde.

Die durchschnittliche Netzdurchlasswahrscheinlichkeit pro Einzugsgebiet einer HVSt zu jeder einzelnen Stunde entspricht internationalen Gepflogenheiten, mindestens jedoch 97%.

#### 6.1.4 Maßnahmen und Rechtsfolge

Stellt eine der Parteien fest, dass der festgelegte Standard der Call set-up time, der Verfügbarkeit des C7 Route Set oder der Netzdurchlasswahrscheinlichkeit nicht erreicht wird, so kann sie über die Koordinatorenregelung (Pkt 6.4) die einvernehmliche Festlegung der erforderlichen Abhilfemaßnahmen initiieren. In weiterer Folge kann eine der Parteien das Eskalationsverfahren gemäß Pkt 10 aktivieren.

### **6.2. Tests, Teststrategie und Teststandards**

#### 6.2.1 Allgemeines

Die Parteien haben sich über einen Testplan zu einigen, der die Beziehung der einzelnen Tests zueinander und den Zeitrahmen für die Durchführung der Tests festlegt.

Jeder Test, der durchgeführt werden soll, ist in einer Testbeschreibung zu definieren. Alle Testbeschreibungen haben auf den vorhandenen Standards und Empfehlungen zu basieren.

Es sind die folgenden drei Arten von Tests zwischen den Parteien durchzuführen:

- Inbetriebnahmemessungen, als Teil des Prozesses bei der Inbetriebnahme der ersten 2 Mb/s Systeme Verbindungsleitung (Joining Link) zwischen den Parteien;
- Kompatibilitätstests werden durchgeführt, wenn neue oder zusätzliche Dienste zwischen den Parteien in Betrieb genommen werden;
- Kompatibilitätstests werden durchgeführt, wenn neue oder zusätzliche Hardware-Komponenten (HW) bzw. Software-Releases (SW) einer der beiden Parteien in Betrieb genommen werden und die andere Partei betroffen sein kann.

Sind aus von einer Partei zu vertretenden Gründen darüber hinausgehende Tests zur Zusammenschaltung erforderlich, so sind bei deren Durchführung entstehende Kosten auch von diese Partei zu tragen.

Inbetriebnahmemessungen sind in solchen Zeiträumen verfügbar, dass die generell festgelegten Fristen für die Realisierung von Zusammenschaltungsverbindungen eingehalten werden können.

Kompatibilitätstests sind frühestmöglich, jedoch spätestens vier Monate ab entsprechender Mitteilung einer Partei durchzuführen und abzuschließen.

#### 6.2.2 Inbetriebnahmemessungen

Inbetriebnahmemessungen haben das Interworking und die End-to-End-Funktionalitäten der beiden Netzwerke auf dem Übertragungs-, Signalisierungs-, und Diensteniveau zu gewährleisten.

#### 6.2.2.1 Inbetriebnahmemessungen der Übertragung

Diese Tests haben als Ziel, den fehlerfreien Transport von Information zwischen den Vermittlungsstellen der beiden Vertragspartner zu gewährleisten.

Für den Fall einer End-of-span-Zusammenschaltung haben die Tests die Integrität der 2 Mb/s-Systeme (Joining Links) durch das Interworking der ITU-T G.703 Schnittstellen an den beiden Endpunkten der Verbindungsleitung zu überprüfen.

Für den Fall einer In-span-Zusammenschaltung haben die Tests die Integrität der 2 Mb/s Systeme (Joining Links) durch das Interworking an der STM-1 ITU-T G.707/G.957 Schnittstelle am Netzübergangspunkt zu überprüfen.

Die Tests haben die Einhaltung des elektrischen Pegels, einschließlich der Impulsform und der Jitter Performance, zu gewährleisten.

Die Tests des Übertragungspfades und des Übertragungssystems sind gemäß dem Dienstbehelf 14-0015 (siehe Anhang 3) durchzuführen.

#### 6.2.2.2 Inbetriebnahmemessungen der Signalisierung

Die Signalling Links sind entsprechend den folgenden ITU-T Empfehlungen und für den jeweils vereinbarten Leistungsumfang zu testen:

- Q.763, TNS,
- Q.780, allgemeine Testbeschreibung,
- Q.781, MTP Layer 2 Tests,
- Q.782, MTP Layer 3 Tests,
- Q.786, SCCP Tests,
- Q.784, Tests zu ISUP Simple Call, Enhanced Call,
- Q.785, Tests zu ISUP Dienste und
- Q.788, UNI to UNI Kompatibilitätstest für ISDN und Undetermined Accesses Interworking über International ISUP.

#### 6.2.2.3 Inbetriebnahmemessungen der Verkehrsarten

End-zu-End-Tests sind gemäß ITU-T Empfehlung Q.788 und ETSI technischer Bericht ETR 299 durchzuführen.

End-zu-End-Tests haben das Ziel, bei erstmaliger Inbetriebnahme von HW- und/oder SW-Funktionalitäten den fehlerfreien Betrieb sicherzustellen. Diese Tests haben zu umfassen:

- das Netzwerk Routing und das Routing zu den richtigen Nummernbereichen,
- die Prinzipien der Nummernumrechnung,
- den fehlerfreien Betrieb von sämtlichen verwendeten spezifischen End-zu-End ISDN Trägerdiensten, Diensten oder Telematikdiensten,
- andere spezifische Tests, die nach übereinstimmender Ansicht der Parteien zur Sicherstellung des fehlerfreien Betriebes notwendig sind.

Optional können auch die Schnittstellen zu Verrechnungssystemen (Billing Interfaces) und betriebliche Prozesse getestet werden.

### 6.2.3 Kompatibilitätstests

Kompatibilitätstests umfassen je nach Gegenstand der Inbetriebnahme:

- Interworking neuer Übertragungseinrichtungen,
- Tests der 2 Mb/s-Systeme (Joining Links) sowie
- Interworking und End-zu-End-Tests anlässlich der Betriebsaufnahme neuer Verkehrsarten.

Die Tests sind ein Teil der oben in Punkt 6.2.2 beschriebenen Inbetriebnahmemessungen. Die Parteien haben über den Umfang des verwendeten Teils der Tests übereinzukommen.

## **6.3 Entstörung**

### 6.3.1 Allgemeines

Dieser Prozess dient dazu, dass Störungen im Netz (Verantwortungsbereich) einer Partei, die sich entweder auf die Zusammenschaltung als solche beziehen oder das Netz der anderen Partei stören, behoben werden. Die Partei, welche die Störung berichtet, wird die „berichtende Partei“ und die, an welche die Störung gemeldet wird, die „andere Partei“ genannt.

Beide Parteien haben Aufzeichnungen über Störungen und Behebung zu führen (Referenznummer, Datum und Zeit, Störungsbeschreibung, Verlauf und Zeitpunkt der Entstörung).

Die Verantwortung für die Störung liegt vom Einlangen der Störmeldung bis zur Entstörung bei der anderen Partei. Wurde die Störung nicht zufrieden stellend behoben, so kann nach Pkt 6.4 (Koordinatoren) sowie in weiterer Folge nach Pkt 10 (Eskalationsverfahren) vorgegangen werden.

Die Störungsberichte sind von beiden Parteien aufzubewahren und als Basis für die Aufstellung von „Quality of Service Statistiken“ und zur Analyse des Netzwerks zu verwenden.

### 6.3.2 Ablauf

Die berichtende Partei meldet die Störung mit einer genauen Fehlerbeschreibung und leistet die erforderliche Unterstützung zur Behebung des Fehlers.

Störungsberichte, ebenso Fehlerbehebungsmeldungen, erfolgen schriftlich (per Telefax) an die Störungsmeldestelle.

Die andere Partei hat die Störung zu lokalisieren und umgehend zu beheben.

Bei Nichterreichen von bestimmten Teilnehmern (nicht aber bei allgemeinen Störungen, zB Störung einer VSt) liegt der schriftlichen Fehlermeldung nach Möglichkeit ein ISUP-Trace bei.

Nachdem die Störung behoben wurde, hat die andere Partei auf Verlangen einen Bericht über die Entstörung und die Fehlerursache vorzulegen.

Die berichtende Partei hat entsprechende Tests durchzuführen, um sicherzustellen, dass die Störung behoben wurde. Falls dies nicht der Fall ist, ist erneut die Störung zu melden.

Erfolgt die Störungsbehebung unzureichend und wird ein Streitbelegungsverfahren gem Pkt 6.4 (bzw. in weiterer Folge nach Pkt 10) durchgeführt, so ist die berichtende Partei berechtigt, von der anderen Partei den durch die nicht zu erreichende Störungsbehebung entstandenen Aufwand zu verrechnen.

### 6.3.3 Entstörzeiten

Die Entstörzeit beginnt mit Einlangen der Störungsmeldung bei der anderen Partei.

Mit der Entstörung ist unverzüglich zu beginnen und sie ist zügig durchzuführen. Soweit wirtschaftlich zumutbar, werden von den Parteien Ersatzschaltungen (zB durch Rerouting) durchgeführt.

## **6.4 Koordinatoren**

Jede Partei benennt unverzüglich nach Inkrafttreten dieser Anordnung jeweils einen Koordinator. Umnominierungen sind in der Folge jederzeit möglich. Diese Koordinatoren fungieren als Ansprechpartner für alle im Zusammenhang mit der Durchführung der gegenständlichen Anordnung auftretenden Fragen und Probleme, insbesondere auch im Fall von Streitfällen.

Eine durch die Koordinatoren gefundene schriftlich festgehaltene Lösung ist für die Parteien bindend. Die Urkunde ist zweifach zu errichten, wobei die TA und der Zusammenschaltungspartner jeweils eine Ausfertigung erhalten.

## **7 Sperre**

### **7.1 Wegen Zahlungsverzug**

Kommt eine Partei mit einem nicht unerheblichen Teil (mindestens 30 %) des fälligen unbestrittenen verkehrsabhängigen Zusammenschaltungsentgeltes in Verzug, so kann die andere Partei in angemessenem Umfang Leistungen aus dieser Zusammenschaltungsanordnung verweigern, insbesondere Anschlüsse sperren. Der beabsichtigten Sperre hat eine schriftliche Meldung durch eingeschriebenen Brief samt 14-tägiger Nachfristsetzung zur Bezahlung des fälligen Entgelts voranzugehen. Die Mahnung hat eine ausdrückliche Androhung der beabsichtigten Sperre zu enthalten.

### **7.2 Aus anderen Gründen**

Zur Sicherung der Funktionsfähigkeit der Telekommunikationsnetze sind die Parteien nach sorgfältiger Abwägung der Umstände, Auswirkungen und Konsequenzen berechtigt, als letztes zur Verfügung stehendes Mittel eine zwangsweise Netztrennung vorzunehmen. Die andere Partei ist darüber unverzüglich, nach Möglichkeit zuvor, in Kenntnis zu setzen. Bei Situationen, die nicht ein sofortiges Handeln erfordern, ist vor einer Netztrennung eine gemeinsame Erörterung der Sachlage durchzuführen.

Als Beeinträchtigung der Funktionsfähigkeit sind zB Störungen aus dem Netz der anderen Partei zu verstehen, die von der jeweiligen Partei nicht beseitigt werden können und die Funktionsfähigkeit (d.i. die Fähigkeit der Bearbeitung von Verbindungswünschen) des Netzes der jeweiligen Partei wesentlich behindern oder unmöglich machen.

### **7.3 Aufhebung**

Die Sperre ist unverzüglich aufzuheben, sobald die Gründe für ihre Durchführung entfallen und die Kosten der berechtigten Sperre sowie der Wiedereinschaltung – im Falle von Pkt 7.2 nur, soweit die Sperre von der anderen Partei zumindest grob fahrlässig verursacht wurde – von der anderen Partei beglichen worden sind.

## **8. Leistungsverpflichtungen und Netzverantwortlichkeiten**

Keine Partei kann Verzug der anderen Partei in der Durchführung einer Verpflichtung aus oder im Zusammenhang mit dieser Anordnung geltend machen, soweit sie selbst mit einer Verpflichtung in Verzug ist, deren Erfüllung Voraussetzung für die Ausführung der betreffenden Leistung der anderen Partei ist.

Die Parteien verpflichten sich, alle Informationen, die gemeinschaftlich zur Durchführung der Leistungen als notwendig erachtet werden, einvernehmlich festzulegen und auszutauschen.

Jede Partei ist für den in ihrem Netz abgewickelten Teil der Verbindung bis zum festgelegten NÜP gemäß Anhang 2 verantwortlich.

## **9. Haftung**

### **9.1 Allgemeine Haftung**

Die Parteien haften ausschließlich für Vorsatz und grobe Fahrlässigkeit. Bei grober Fahrlässigkeit ist die Haftung für entgangenen Gewinn, ausgebliebene Einsparungen, verlorene Daten und sonstige Folgeschäden begrenzt auf einen Betrag von maximal ATS 20 Millionen (EUR 1.453.450) pro schädigendem Ereignis, jedoch maximal ATS 100 Millionen (EUR 7.267.280) pro Jahr der Schadensverursachung.

Abweichend von dieser Regelung gilt:

In jenen Fällen, in denen das Zeichengabernetz Nr 7 einer Partei durch Signalisierungsnachrichten aus Netzen der anderen Partei durch nicht den jeweils vereinbarten Diensten adäquates Verkehrsvolumen oder Verkehrsverhalten (auch Kurzzeitverhalten) beeinträchtigt wird (mit nicht unerheblicher Außenwirkung), haftet die verursachende Partei bei Vorsatz und grober Fahrlässigkeit für einen pauschalierten Schadenersatzbetrag von ATS 100.000 (EUR 7.267,28) für jede angefangene fünf Minuten der Beeinträchtigungsdauer, wobei auch hier bei grober Fahrlässigkeit die obigen Haftungshöchstgrenzen gelten. Darüber hinausgehende Schadenersatzansprüche aus Verletzungen des Zeichengabernetz Nr 7 einer Partei sind bei grober Fahrlässigkeit ausgeschlossen.

### **9.2 Sonderfälle**

Für Personenschäden und die Verletzung von geistigem Eigentum richtet sich die Haftung der Parteien nach dem Gesetz.

## **10. Eskalationsverfahren**

Die Abstimmung und Klärung zusammenschaltungsbedingter Fragen und Probleme erfolgt zunächst durch die in Pkt 6.4 genannten Koordinatoren der einzelnen Parteien. Fragen und Probleme, die durch die Koordinatoren der einzelnen Parteien nicht binnen einer Woche im Einvernehmen mit den Rechtsabteilungen der Parteien gelöst werden können oder die ihre Entscheidungskompetenz übersteigen, insbesondere solche, die wesentliche Verpflichtungen dieser Anordnung betreffen, werden von den Koordinatoren unverzüglich schriftlich in Form eines Problembereichs an die jeweils zuständigen Vorstandsmitglieder oder Geschäftsführer der Parteien weitergeleitet. Sollten diese daraufhin binnen weiterer zwei Wochen zu keiner einvernehmlichen Lösung kommen, steht es den Parteien frei, den Rechtsweg zu beschreiten.

## **11. Dauer, Kündigung, Anpassung**

### **11.1 Dauer**

Diese Zusammenschaltungsanordnung wird mit Rechtskraft (Zustellung an beide Parteien) wirksam und gilt auf unbestimmte Zeit.

### **11.2. Befristung der verkehrsabhängigen Zusammenschaltungsentgelte**

Die Geltungsdauer der Regelungen (Punkt 5 des Allgemeinen Teiles sowie Anhang 6) über die verkehrsabhängigen Zusammenschaltungsentgelte gemäß Anhang 6 endet - in Abweichung vom Punkt 11.1 - am 31.03.2001, ohne dass es einer Kündigung einer der beiden Parteien bedarf. Bis zum 31.12.2000 werden einander die Parteien wechselseitig allfällige begründete Änderungswünsche hinsichtlich der verkehrsabhängigen Zusammenschaltungsentgelte für die Zeit ab 01.04.2001 mitteilen und unverzüglich Verhandlungen darüber aufnehmen. Es steht jeder Partei frei, die Regulierungsbehörde betreffend die Anordnung einer diesbezüglichen Nachfolgeregelung für die Zeit ab 01.04.2001 anzurufen, wenn und soweit binnen sechs Wochen ab Einlangen eines mit Gründen versehenen Änderungswunsches bei der anderen Partei keine Einigung erfolgt ist. Wird die Regulierungsbehörde spätestens bis zum 31.03.2001 angerufen, so wenden die Parteien die anordnungsgegenständlichen Zusammenschaltungsentgelte vorläufig weiter an, bis ein rechtskräftiger Spruch der Regulierungsbehörde vorliegt; eine solche Neuregelung tritt dann mit Wirkung vom 01.04.2001 in Kraft.

### **11.3 Ordentliche Kündigung**

Eine ordentliche Kündigung ist unter Einhaltung einer viermonatigen Kündigungsfrist zu jedem Kalenderhalbjahr möglich. Frühestens kann eine Kündigung zum Kündigungstermin 31.12.2001 ausgesprochen werden.

Sofern die kündigende Partei mit Ausspruch der Kündigung den ausdrücklichen Wunsch nach Fortführung der Zusammenschaltungsbeziehung über den Kündigungstermin hinaus, wengleich unter geänderten Bedingungen, äußert, und diese vorgebracht und begründet werden, so wird die obige Regelung über das vorläufige Fortgelten der Anordnung bei rechtzeitiger Anrufung der Regulierungsbehörde gemäß Punkt 11.2. sinngemäß angewendet.

### **11.4 Außerordentliche Kündigung**

Jede Partei ist berechtigt, das Zusammenschungsverhältnis mit Ablauf eines jeden Werktages unter Einhaltung einer 6-tägigen Kündigungsfrist mit eingeschriebenem Brief zu kündigen, wenn:

- der kündigenden Partei eine Weitererbringung der Leistung aus technischen oder betrieblichen Gründen, die sie nicht selbst verursacht hat, unzumutbar ist;
- die andere Partei ihr gegenüber mit Zahlungsverpflichtungen bei sonstigen Entgelten trotz Fälligkeit und zweimaliger fruchtloser schriftlicher Nachfristsetzung von je 14 Tagen in Verzug ist;
- die andere Partei die Bedingungen dieser Anordnung schwerwiegend verletzt, sodass die Fortsetzung für die kündigende Partei unzumutbar wird und die Verletzung auf Grund deren Folgen nicht binnen dreißig Tagen nach schriftlicher Aufforderung durch eingeschriebenem Brief der verletzten Partei vollständig beseitigt hat;



- über das Vermögen der anderen Partei ein Insolvenzverfahren eröffnet wird oder die Eröffnung eines solchen Verfahrens mangels kostendeckender Masse abgelehnt wird.

Diese Anordnung endet jedenfalls, wenn die Konzession einer Partei zur Erbringung von Telekommunikationsdienstleistungen für die Öffentlichkeit erlischt.

### **11.5 Fristbeginn**

Die Berechnung des Fristbeginns richtet sich bei Kündigungen jeglicher Art jeweils nach dem Datum des Poststempels; die Aufgabe hat im Inland zu erfolgen.

### **11.6 Anpassung an Entscheidungen der Regulierungsbehörde wegen Nichtdiskriminierung**

Liegt eine rechtskräftige Entscheidung einer Regulierungsbehörde vor, deren Rechtskraft sich zwar nicht unmittelbar auf diese Anordnung und deren Parteien erstreckt, die aber Fragen der Zusammenschaltung betrifft, welche

- in der gegenständlichen Anordnung nicht oder anders geregelt sind und
- nach der Anwendung des Grundsatzes der Nichtdiskriminierung seitens TA auf den Zusammenschaltungspartner Anwendung zu finden haben,

so kann der Zusammenschaltungspartner eine Anpassung dieser Anordnung entsprechend der Entscheidung der Regulierungsbehörde verlangen, und zwar mit gleichem Wirksamkeitszeitpunkt wie in der betreffenden Entscheidung vorgesehen. Diesfalls werden die Parteien die Zusammenschaltungsbedingungen einvernehmlich anpassen. Kommt über die Anpassung keine Einigung zu Stande, so steht es jeder Partei frei, gem § 2 Abs 4 ZVO iVm §§ 37, 40 TKG die Regulierungsbehörde anzurufen.

Wird die Entscheidung der Regulierungsbehörde, auf Grund der eine Anpassung erfolgte, durch einen Gerichtshof des öffentlichen Rechts aufgehoben, so wird die Anpassung vereinbarungsgemäß rückwirkend beseitigt.

### **11.7 Anpassung an günstigere Bedingungen für Dritte**

Die Regelung des Pkt 11.6 ist sinngemäß für den Fall anzuwenden, dass die TA mit einem dritten Netzbetreiber Zusammenschaltungsbedingungen vertraglich vereinbart oder praktiziert, welche für den Drittbetreiber günstiger sind als die in dieser Anordnung für den Zusammenschaltungspartner festgelegten Bedingungen und dass solche günstigere Bedingungen wegen des Grundsatzes der Nichtdiskriminierung auch für den Zusammenschaltungspartner zu gelten haben.

## **12. Geheimhaltung**

### **12.1 Umfang**

Die Parteien verpflichten sich, alle Tatsachen, Informationen und Daten, die die andere Partei betreffen, für diese Betriebs- und Geschäftsgeheimnisse darstellen und wegen des Abschlusses oder der Durchführung der gegenständlichen Zusammenschaltung der anderen Partei bekannt wurden, als vertraulich und geheim zu behandeln.

Die Verpflichtung zur vertraulichen Behandlung gilt nicht für Tatsachen, Informationen und Daten, die zum allgemeinen Stand der Technik gehören, von der Regulierungsbehörde auf

Grund der jeweils geltenden Rechtslage veröffentlicht wurden oder ohne Zutun und Verschulden der geheimhaltungsverpflichteten Partei sonst öffentlich zugänglich oder bekannt sind. Keine Vertraulichkeitsverpflichtung besteht gegenüber der Regulierungsbehörde, doch sind geheimhaltungspflichtige Umstände als solche zu kennzeichnen.

## **12.2 Dauer**

Die Geheimhaltungsverpflichtung besteht auch nach Beendigung des Zusammenschaltungsverhältnisses für 10 Kalenderjahre weiter. Sie endet jedoch, wenn und soweit der Geheimhaltung unterliegende Tatsachen, Informationen oder Daten ohne Zutun des Geheimhaltungsverpflichteten allgemein bekannt wurden oder der Geheimhaltungsberechtigte Tatsachen, Informationen oder Daten selbst nicht mehr vertraulich behandelt.

## **12.3 Entbindung**

Eine Entbindung von der Geheimhaltungsverpflichtung einer der Parteien durch die andere Partei in einem bestimmten Fall ist nur in Schriftform möglich.

## **12.4 Verwertungsverbot**

Jede Verwertung von Informationen, Tatsachen und Daten, die gemäß Punkt 12.1 der Geheimhaltung unterliegen, zu anderen Zwecken als der Erfüllung von Pflichten oder Ausübung von Rechten aus dieser Anordnung sind verboten.

## **12.5 Keine Rechte**

Keine der Parteien ist berechtigt, allein aus der Kenntnis der Informationen, Tatsachen und Daten der anderen Partei Rechte daran abzuleiten.

## **12.6 Erforderliche Maßnahmen**

Die Parteien haben alle geeigneten Vorkehrungen zum Schutz und zur gesicherten Verwahrung aller Informationen, Tatsachen und Daten im Sinne des Punktes 9.1, sowie auch hinsichtlich der ihnen im Zusammenhang mit der Erfüllung und Abwicklung dieser Anordnung bekannt gewordenen Betriebs- oder Geschäftsgeheimnisse der anderen Partei zu treffen.

Die Parteien haben ihre mit zusammenschaltungsbezogenen Aufgaben befassten Mitarbeiter in geeigneter und nachweislicher Form zur Geheimhaltung zu verpflichten und diese auch auf die sich aus den datenschutzrechtlichen Bestimmungen ergebenden Pflichten aufmerksam zu machen (Datengeheimnis; § 15 DSG 2000).

Die Parteien verpflichten sich für den Fall, dass sie sich in anordnungskonformer Weise zur Erbringung einer Leistung gemäß dieser Anordnung anderer Personen bedienen, die Geheimhaltungspflicht auch allen von ihnen zur Leistungserbringung herangezogenen Personen zu überbinden.

## **12.7 Verletzung**

Eine Verletzung der Geheimhaltungspflicht, die zur Veröffentlichung von Betriebs- und Geschäftsgeheimnissen einer Partei führt, stellt eine schwerwiegende Verletzung dieser Anordnung gemäß Pkt 11.2 dar, soweit dadurch ein wesentlicher Nachteil entstehen kann.

## **12.8 Konventionalstrafe**

Eine Partei, die eine Geheimhaltungspflicht verletzt hat, ist verpflichtet, unabhängig von der Geltendmachung einer darüber hinausgehenden Schadenersatzforderung durch die verletzte Partei, eine Konventionalstrafe von ATS 500.000 (EUR 36.336,40) je Verletzungshandlung binnen Monatsfrist nach Aufforderung durch die andere Partei an diese zu bezahlen.

## **12.9 Behörden und Gerichte**

Verpflichtungen zur Offenlegung bzw. Auskunftserteilung auf Grund gesetzlicher Vorschriften oder behördlicher oder gerichtlicher Anordnungen werden hiervon nicht berührt. Jede derartige Weitergabe ist der anderen Partei unverzüglich anzuzeigen. Betriebs- und Geschäftsgeheimnisse sind als solche zu kennzeichnen.

## **13. Gewerbliche Schutzrechte – Geistiges Eigentum**

### **13.1 Altschutzrechte**

Diese Anordnung lässt die rechtliche Situation hinsichtlich der gewerblichen Schutzrechte und des geistigen Eigentums jeder Partei – wie sie zum Zeitpunkt des Inkrafttretens besteht oder sich in der Folge auf Grund des Gesetzes ergibt – unberührt.

### **13.2 Neuschutzrechte**

Erfindungen von Dienstnehmern der Parteien, soweit sie den Gegenstand dieser Anordnung betreffen und während ihrer Dauer erfolgen, werden die Parteien nach den gesetzlichen Bestimmungen über Arbeitnehmererfindungen unbeschränkt für sich in Anspruch nehmen.

Sind an Erfindungen Dienstnehmer beider Parteien beteiligt (Gemeinschaftserfindungen), so stehen diese Erfindungen mit den darauf angemeldeten und erteilten Schutzrechten den Parteien gemeinschaftlich zu, ansonsten derjenigen Partei allein, deren Dienstnehmer die Erfinder sind (Einzelerfindungen).

Bei Gemeinschaftserfindungen ist jede Partei verpflichtet, an einer Anmeldung der Erfindung zum Schutzrecht mitzuwirken oder alle Rechte daraus an die andere Partei abzutreten.

## **14. Änderungen**

Sämtliche Änderungen und Ergänzungen dieser Zusammenschaltungsanordnung bedürfen zu ihrer Rechtswirksamkeit der Schriftform und der Unterfertigung durch die Parteien; dies gilt auch für ein Abgehen vom Erfordernis der Schriftform. Auch ein Verzicht auf Rechte kann nur schriftlich erfolgen.

## **15. Anzeigepflichten**

Die Parteien haben Änderungen ihrer Firmenwortlaute sowie jede Änderung ihrer Anschrift (Sitzverlegung), der Zahlstelle und jede Änderung ihrer Rechtsform und ihrer Firmenbuchnummern sofort, spätestens jedoch innerhalb eines Monats ab der Änderung schriftlich bekannt zu geben.

Gibt eine Partei eine Änderung ihrer Anschrift nicht bekannt und gehen ihr deshalb an die von ihr zuletzt bekannt gegebene Anschrift gesandte, rechtlich bedeutsame Erklärungen der anderen Partei nicht zu, so gelten die Erklärungen trotzdem als zugegangen. Rechnungen

und Mahnungen einer Partei an die andere gelten unter den gleichen Voraussetzungen als zugegangen, wenn sie an die von der Partei zuletzt bekannt gegebene Zahlstelle gesandt wurden.

Bei nicht bescheinigten oder nicht bescheinigbaren schriftlichen Erklärungen trägt der Absender das Risiko des Zuganges an den Empfänger.

Als Bescheinigung des Zuganges von Erklärungen gelten Rückschein, Faxsendungen mit positiver Faxbestätigung sowie Zustellung durch Boten bei gleichzeitiger schriftlicher Bestätigung des Empfanges einer nach Zustellgesetz empfangsberechtigten Person.

## **16. Vertragskosten**

Die Kosten der Errichtung ergänzender oder ändernder Zusammenschaltungsvereinbarungen oder -verträge und der diesbezüglichen anwaltlichen Vertretung trägt jede Partei für sich. Anfallende Gebühren, Steuern und Abgaben tragen die TA und der Zusammenschaltungspartner jeweils zur Hälfte.

## **17. Teilnichtigkeit**

Sollten einzelne Bestimmungen dieser Anordnung unwirksam oder undurchführbar werden, berührt dies nicht die Wirksamkeit oder Durchführbarkeit der restlichen Bestimmungen dieser Anordnung. Die unwirksame oder undurchführbare Bestimmung wird einvernehmlich durch eine wirksame oder durchführbare Bestimmung ersetzt, die in ihrem technischen und wirtschaftlichen Gehalt der unwirksamen oder undurchführbaren Bestimmung möglichst nahe kommt.

Analoges gilt schließlich auch für den Fall, dass einzelne Bestimmungen dieser Zusammenschaltungsanordnung durch eine rechtskräftige Entscheidung einer Regulierungsbehörde, für ganz oder teilweise unwirksam, oder undurchführbar befunden werden. Diesfalls werden die Parteien diese Bestimmung einvernehmlich binnen angemessener Frist ersetzen, soweit diese nicht durch rechtskräftige Entscheidung, Verordnung oder Gesetz näher bestimmt ist.

## **18. Abtretung; Rechtsnachfolge; Anhänge**

### **18.1 Abtretung**

Diese Anordnung verpflichtet die Parteien und gemäß Punkt 18.2 auch deren Rechtsnachfolger. Keine Partei ist berechtigt, ohne vorherige schriftliche Zustimmung der anderen Partei diese Anordnung oder ihre Rechte und Pflichten aus dieser Anordnung an einen Dritten abzutreten, wobei die schriftliche Zustimmung – insbesondere bei Abtretungen an Konzerngesellschaften im Sinne des § 15 AktG – nicht grundlos verweigert werden darf.

## 18.2 Rechtsnachfolge

Alle Rechte und Pflichten aus dieser Anordnung gehen auf die Gesamtrechtsnachfolger der Parteien über.

## 18.3 Anhänge

Die nachstehend aufgelisteten Anhänge bilden einen integrierten Bestandteil dieser Anordnung. Jede Bezugnahme auf diese Anordnung bezieht sich daher auch auf die Anhänge.

### Übersicht über die Anhänge

Anhang 1	Definitionen und Abkürzungsverzeichnis
Anhang 2	Zusammenschaltungsverbindungen
Anhang 3	Technische Spezifikationen
Anhang 4	Übergabe des terminierenden Verkehrs der Zusammenschaltungspartner an die TA (HVSt)
Anhang 5	Verkehrsarten
Anhang 6	Tariffestlegung, Entgelte, Kosten
Anhang 7	Registrierungsparameter
Anhang 8	Verrechnungssätze
Anhang 9	nicht festgelegt
Anhang 10	nicht festgelegt
Anhang 11	Ergänzende Regelungen für Terminierung und Transit (HVSt)
Anhang 12	Regelungen betreffend Verbindungsnetzbetreiber
Anhang 13	Allgemeine Regelungen betreffend die Zusammenschaltung auf unterer Netzhierarchieebene
Anhang 13a	nicht festgelegt
Anhang 14	Regelungen betreffend Zugang zu den tariffreien Diensten
Anhang 15	nicht festgelegt
Anhang 16	Regelungen betreffend Notrufe
Anhang 17	Regelungen betreffend Dienste mit geregelten Tarifobergrenzen und frei kalkulierbare Mehrwertdienste
Anhang 18	Regelungen betreffend private Netze
Anhang 19	Regelungen betreffend personenbezogene Dienste
Anhang 20	nicht festgelegt
Anhang 21	Regelungen betreffend Verbindungsnetzbetreiber-Vorauswahl <sup>1</sup>
Anhang 22	nicht festgelegt

---

<sup>1</sup> Vgl den Bescheid der Telekom-Control-Kommission vom 7.3.2000, Z 21/99.

# Anhang 1

## Definitionen und Abkürzungsverzeichnis

### Begriffsbestimmungen

#### *Drittnetz*

„Drittnetz“ ist ein vom Netz der Telekom Austria und dem Partnernetz verschiedenes nationales Netz.

#### *Internationales Netz der Telekom Austria*

"Internationales Netz" ist die Gesamtheit aller ausländischen Netze, die mit dem TA-Netz zusammengeschaltet sind.

#### *Internationales Netz des Zusammenschaltungspartners*

"Internationales Netz des Zusammenschaltungspartners" ist die Gesamtheit aller ausländischen Netze, die mit dem Partnernetz zusammengeschaltet sind.

#### *Netzübergangspunkte*

"Netzübergangspunkte" (NÜP) sind all jene Schnittstellen gemäß den technischen Spezifikationen des Anhangs 3, an denen das TA-Netz und das Partnernetz zusammengeschaltet sind und Verbindungen von einem zum anderen Netz übergeben werden

#### *TA-Netz*

„TA-Netz“ bezeichnet die Telekommunikationsinfrastruktur der TA, die die TA für die Übertragung von Signalen – unter anderem für die Erbringung von Sprachtelefondienst – für ihre eigenen Teilnehmer bzw. für den Zusammenschaltungspartner an den NÜP zur Verfügung stellt.

#### *Partnernetz*

"Partnernetz" ist das Telekommunikationsnetz des Zusammenschaltungspartners.

#### *Quellnetzbetreiber*

„Quellnetzbetreiber“ ist jener Netzbetreiber, in dessen Netz der rufende Endkunde angeschaltet ist.

#### *Dienstenetzbetreiber*

„Dienstenetzbetreiber“ ist jener Netzbetreiber, von dem aus ein Dienst angeboten wird.

## Abkürzungsverzeichnis

ANB            Alternativer Netzbetreiber, Zusammenschaltungspartner

ASR	Answer/Seizure Ratio
AVSt	Auslandsvermittlungsstelle
BMWV	Bundesministerium für Wissenschaft und Verkehr
CAC	Carrier Access Code
CC	Country Code
CIC	Carrier Identification Code
CLI	Calling Line Identification
CTU	Circuit Termination Unit
DBh	Dienstbehelf
DDI	Direct Dial IN (Durchwahl)
EVO	Entgeltverordnung
HVSt	Hauptvermittlungsstelle
IN	Intelligent Network
ISDN	Integrated Services Digital Network
ISUP	ISDN User Part
ITU	International Telecommunication Union
ITU-T	International Telecommunication Union, Telecommunication Standardisation Sector
LWL	Lichtwellenleiter
Mb	Megabit
Mb/s	Megabit pro Sekunde
MSU	Message Signal Unit
MTP	Message Transfer Part
NDC	National Destination Code
NRA	National Regulatory Authority
NÜP	Netzübergangspunkt
NVO	Nummerierungsverordnung
NVSt	Netzvermittlungsstelle
OVSt	Ortsvermittlungsstelle
POTS	Plain Old Telephone Service
PSTN	Public Switched Telefon Network
SCCP	Signalling Connection Control Part
SP	Signalling Point
STP	Signalling Transfer Point
TA	Telekom Austria AG
TELR	Talker Echo Loudness Rating
TKG	Telekommunikationsgesetz in der jeweils gültigen Fassung
TKZ	Telekom Kompetenz Zentrum
UDV	Universaldienstverordnung
ÜE	Übertragungs-Einrichtung
VE	Vermittlungs-Einrichtung
VO	Verordnung
VSt	Vermittlungsstelle
ZGV #7	Zentrales Zeichengabeverfahren Nr. 7
ZVO	Zusammenschaltungsverordnung

## Anhang 2

### Zusammenschaltungsverbindungen

#### 1. "End of Span" Zusammenschaltung

##### 1.1 Realisierung

Abbildung 1 zeigt die Komponenten der physikalischen Verbindung des Netzes des Zusammenschaltungspartners mit der HVSt. Im oberen Teil der Abbildung werden bei einem End of Span Link die Varianten SDH- und PDH Realisierung beschrieben. Die Übergabe des Verkehrs der 2 Mb/s-Leitungen erfolgt an einem 2 Mb/s-Verteiler am Netzübergabepunkt (NÜP). Der Verteiler wird von der TA zur Verfügung gestellt. Die 2 Mb/s-Leitung wird an 120 Ohm symmetrisch betrieben. Die Steckerbelegung und Steckertypen ist von der TA dem Zusammenschaltungspartner kurzfristig bekannt zu geben. Erfolgt die Realisierung durch den ANB, so sind im oberen Teil der Abbildung 1 die Bezeichnungen „ANB“ und „TA“ sinngemäß zu vertauschen.

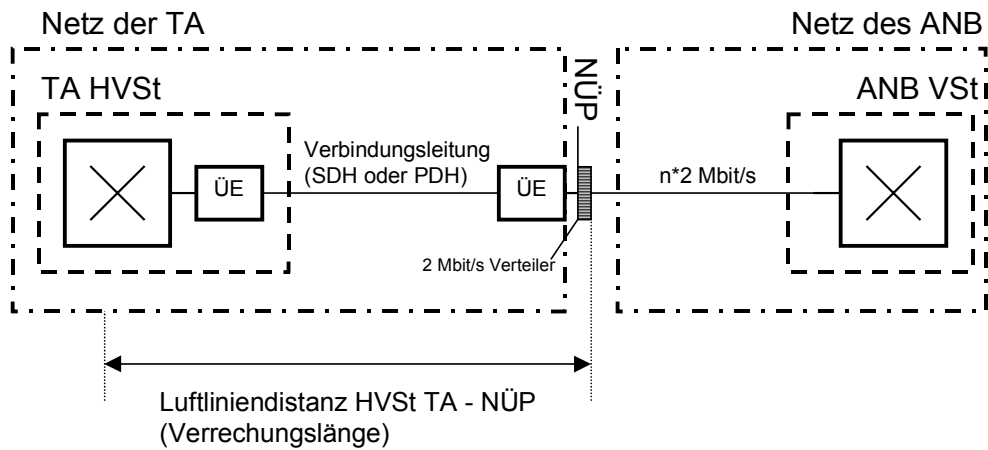
Jede Partei ist für den Betrieb und die Wartung des Leitungsabschnittes bis zum NÜP zuständig.

Die TA stellt den Leitungsabschnitt von ihrem Vermittlungsamt (HVSt) bis zum NÜP gegen separates Entgelt (siehe unten) zur Verfügung. Die zur Verrechnung kommende Leitungslänge ist auf Luftlinienbasis als "Verrechnungslänge" in Abbildung 1 eingezeichnet und später in diesem Anhang definiert.

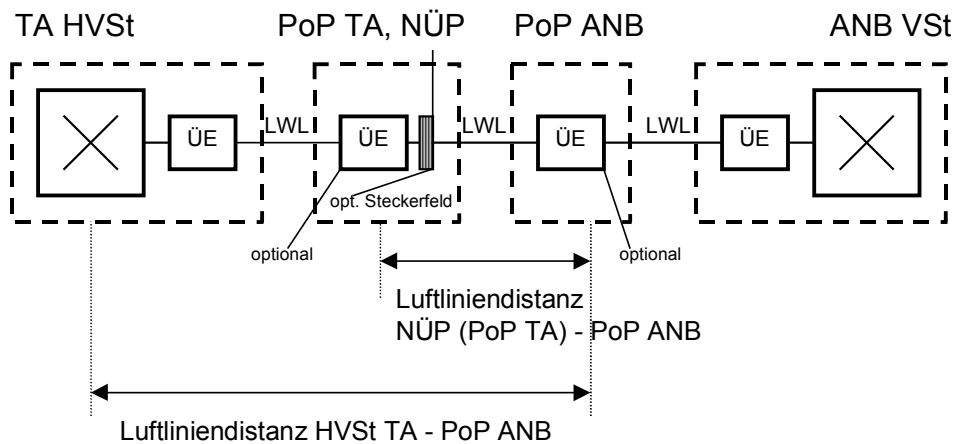
Die Übertragungssysteme für die „End of Span-Zusammenschaltung“ sind standardmäßig nicht durch einen physischen Zweitweg gegen Ausfall geschützt. Auf Nachfrage des Zusammenschaltungspartners kann ein gesonderter Vertrag hinsichtlich der physikalischen Zweifwegführung gegen Verrechnung der Kosten vereinbart werden.



## End of Span Link



## In Span Link



### 1.2 Housing beim Zusammenschaltungspartner

Die Zusammenschaltungspartner ermöglichen einander das Errichten und Betreiben der dazu erforderlichen technischen Einrichtung, wozu insbesondere Umgebungsbedingungen, Zutrittsberechtigung und Stromversorgung zählen, ohne Verrechnung von Kosten.

### 1.3 Verhältnis NÜP – HVSt

Jeder NÜP ist für die Verbindung mit genau einer HVSt vorgesehen (mit Ausnahme von Wien, wo ein NÜP auf Basis von Lastteilung mit den zwei HVSt in Wien verbunden werden kann).

## 1.4 Entgelte

### 1.4.1 Herstellung der Systeme und Leitungen für die Zusammenschaltungsverbindung

Die TA hat die NÜPs sowie den Leitungsabschnitt zwischen HVSt und NÜP zur Verfügung zu stellen, es sei denn der Zusammenschaltungspartner könnte diese Leistung innerhalb des Realisierungszeitraumes kostengünstiger erbringen.

Die Teilung der Kosten für die Herstellung der NÜPs und der Leitungen (bis zu einer Luftliniendistanz zwischen dem NÜP und der VSt von 10km - siehe oben Abbildung 1: die Verrechnungslänge - von 10km) erfolgt zu gleichen Teilen. Für den über die 10km Verrechnungslänge hinausgehenden Leitungsabschnitt hat der Zusammenschaltungspartner (ANB) die Kosten zur Gänze zu tragen. Erfolgt eine Realisierung durch die TA, so richten sich die zu erstattenden Kosten nach den jeweils gültigen AGB der TA. Erfolgt eine Realisierung durch den Zusammenschaltungspartner, so richten sich die zu erstattenden Kosten nach den jeweils gültigen AGB des Zusammenschaltungspartners.

### 1.4.2 Laufende Kosten für den Betrieb der Zusammenschaltungsverbindung

Beträgt die Luftliniendistanz zwischen einem NÜP und der HVSt bis zu 10km (siehe oben Abbildung 1: die Verrechnungslänge), sind unabhängig von den Besitzverhältnissen des Verkehrs vom Zusammenschaltungspartner 50 % des entsprechenden Normaltarifs laut den jeweils gültigen AGB Übertragungswege für einen fünf Kilometer langen digitalen Stromweg mit entsprechender Bandbreite zu bezahlen. Gleiches gilt für die TA in Bezug auf die jeweils gültigen AGB des Zusammenschaltungspartners, wenn dieser den Übertragungsweg hergestellt hat. Ein Sockelbetrag wird für den Endpunkt beim ANB eingehoben.

Hinsichtlich des zu bezahlenden Preises pro Anzahl der 2 Mb/s-Systeme gilt die folgende Tabelle:

Anzahl 2 Mb/s	Zu bezahlender Preis pro Anzahl der 2 Mb/s-Systeme in Vielfachen vom Preis eines Systems (P)
1 – 10	Linearer Anstieg von P (für 1 System) bis 10 P (für 10 Systeme)
11 –16	10 P
17 – 26	Linearer Anstieg von 11 P (für 17 Systeme) bis 20 P (für 26 Systeme)
27 – 63	20 P

TABELLE 1: PREISSTAFFEL FÜR LEITUNGSLÄNGEN BIS 10KM FÜR 1 x 2 MB/S BIS 63 x 2 MB/S FÜR ALLE VERKEHRSARTEN.

Für 64 \* 2 Mb/s bis 126 \* 2 Mb/s gilt Tabelle 1 plus dem Grundbetrag für 63 \* 2 Mb/s (16 P).

In gleicher Weise werden höhere Bandbreiten berechnet.

Für den über die 10km Verrechnungslänge hinausgehenden Leitungsabschnitt hat der Zusammenschaltungspartner (ANB) die laufenden Kosten zur Gänze zu tragen.

## 1.5 Sonstiges

Die Zusammenschaltung der Netze der TA und des Zusammenschaltungspartners wird aus Übertragungssystemen der Raten 2 Mb/s bzw. 34 Mb/s, 155 Mb/s oder 622 Mb/s, jeweils mit 2 Mb/s-Schnittstellen des Multiplexers, am NÜP realisiert.

Es werden eigene, einseitig oder wechselseitig betriebene Bündel für jede Verkehrsart oder für mehrere Verkehrsarten gemeinsam (nach Wahl des Zusammenschaltungspartners) vorgesehen. Mehrere Bündel und verschiedene Verkehrsrichtungen können in einem SDH oder PDH-System enthalten sein.

Besondere Vereinbarungen werden bei Bedarf in Zusammenhang mit besonderer Zuverlässigkeitsanforderung bezüglich alternativer Routen der Verbindung zwischen NÜP und HVSt abgeschlossen.

Besondere Vereinbarungen werden bei Bedarf in Zusammenhang mit besonderer Zuverlässigkeitsanforderung für die Signalling Links abgeschlossen.

## **1.6 Mindestauslastung**

Für jedes 2 Mb/s-System des betreffenden Links ist am Ende des zweiten Quartals ab Inbetriebnahme eine Mindestverkehrsmenge von 200.000 Minuten pro 2 Mb/s-System und Monat zu erreichen. Die Mindestverkehrsmenge von 200.000 Minuten reduziert sich pro 2 Mb/s-System und Monat auf 150.000 Minuten, wenn die Zusammenschaltung an einem POI lediglich vier oder weniger 2 Mb/s-Systeme umfasst.

Die Mindestauslastung ist jedoch dann nicht zu erreichen, wenn die Partei nachweisen kann, dass die fraglichen Systeme auf Grund ihres atypischen Verkehrsaufkommens so weit ausgelastet sind, dass der Verlust in der Hauptverkehrsstunde an vier Tagen pro Monat 1% übersteigt.

Wird die Mindestauslastung nicht erreicht, so ist gem. Pkt. 4.2.4. des Allgemeinen Teiles dieser Anordnung vorzugehen.

## **2. „In Span“-Zusammenschaltung**

### **2.1 Grundsatz**

Auf Wunsch des Zusammenschaltungspartners kann die Zusammenschaltungsverbindung auch im Wege einer In-Span Zusammenschaltung realisiert werden.

Dabei errichtet und betreibt nicht eine Partei die gesamte Zusammenschaltungsverbindung, sondern es betreiben beide Parteien je einen Teil der Zusammenschaltungsverbindung, wie in obiger Abbildung 1 unten (Variante In Span Link) dargestellt.

### **2.2 Ablauf**

Ist der Zusammenschaltungspartner an einer In-Span-Zusammenschaltung interessiert, so teilt er dies der TA, gemeinsam mit Vorschlägen für mögliche NÜP-Orte auf der Grundlage der eigenen Leitungsinfrastruktur mit. Auf Ersuchen des Zusammenschaltungspartners gibt die TA, basierend auf den erhaltenen Vorschlägen, binnen 2 Wochen dem Zusammenschaltungspartner alle jene Orte im Umkreis von 10 km um die betreffende HVSt, und möglichst nahe an den genannten Vorschlägen gelegen (kreuzend oder annähernd), bekannt, an der sich eine für eine derartige Zusammenschaltung geeignete Leitungsinfrastruktur ("Point of Presence", d.h. hier ein Standort, an dem ein optisches Steckerfeld errichtet werden kann) befindet. Ergeben sich daraus keine für beide Parteien befriedigenden Lösungen, so kann von einer Partei das fakultative Streitbeilegungsverfahren gemäß Pkt 6.4 des Allgemeinen Teiles initiiert werden.

Auf Anfrage des Zusammenschaltungspartners erteilt die TA auch alle weiteren Auskünfte, die erforderlich sind, um eine Entscheidung über die Sinnhaftigkeit der Realisierung eines NÜP an dem einen oder anderen Ort zu treffen.

In der Folge kommen beide Parteien darüber überein, an welchem Point of Presence der TA der NÜP eingerichtet wird und vereinbaren alle für die Zusammenschaltung relevanten Details.

## **2.3 Realisierung**

Die TA ermöglicht dem Zusammenschaltungspartner den Zugang zum betroffenen NÜP (optisches Steckerfeld) am benannten Point of Presence der TA sowie das Herstellen einer Verbindung; die Festlegung der technischen Spezifikation der LWL-Verbindung ist von der TA rechtzeitig im Vorhinein bekannt zu geben.

Das betreffende Steckerfeld stellt den NÜP dar, für den die TA verantwortlich ist. Weiters ist die TA verantwortlich für die Errichtung und den Betrieb (Wartung und Instandhaltung, einschließlich Entstörung) der Leitung von ihrer HVSt bis zum NÜP.

Der Zusammenschaltungspartner ist für die Errichtung und den Betrieb (Wartung und Instandhaltung, einschließlich Entstörung) der Leitung von seiner VSt bis zum NÜP verantwortlich.

## **2.4 Entgelte**

### 2.4.1 Herstellung der Zusammenschaltungsverbindung

#### 2.4.1.1 Der Point of Presence des Zusammenschaltungspartners ist von der HVSt nicht mehr als 10km entfernt

Jede Partei trägt die Kosten für die Herstellung einer In Span Zusammenschaltung bis zum NÜP selbst, wenn der Point of Presence des Zusammenschaltungspartners vom NÜP nicht mehr als 100m (Luftlinie) entfernt ist. Ist der Point of Presence des Zusammenschaltungspartners mehr als 100m (Luftlinie) vom NÜP entfernt, so werden die Herstellungskosten (tatsächlichen Kosten) für das über 100m (Luftlinie) hinausgehende Stück zu gleichen Teilen geteilt.

#### 2.4.1.2 Der Point of Presence des Zusammenschaltungspartners ist von der HVSt mehr als 10km entfernt

Der Zusammenschaltungspartner trägt die Herstellungskosten für Leitungen von seinem Point of Presence bis zu einer Entfernung von 10km (Luftlinie) von der HVSt selbst. Innerhalb des Radius von 10km von der HVSt kommt Pkt. 2.4.1.1 zur Anwendung.

### 2.4.2 Laufende Kosten für den Betrieb und die Wartung der Zusammenschaltungsverbindung

#### 2.4.2.1 Der Point of Presence des Zusammenschaltungspartners ist von der HVSt nicht mehr als 10km entfernt

Jede Partei trägt die laufenden Kosten für Betrieb und Wartung der Verbindung bis zum NÜP selbst, wenn der Point of Presence des Zusammenschaltungspartners vom NÜP nicht mehr als 100m (Luftlinie) entfernt ist. Ist der Point of Presence des Zusammenschaltungspartners mehr als 100m (Luftlinie) vom NÜP entfernt, so werden die laufenden Kosten für das über 100m hinausgehende Stück zu gleichen Teilen getragen. Maßgeblich sind jeweils die einschlägigen gültigen AGB-Preise.

#### 2.4.2.2 Der Point of Presence des Zusammenschaltungspartners ist von der HVSt mehr als 10km entfernt

Der Zusammenschaltungspartner trägt die laufenden Kosten für Betrieb und Wartung der Verbindung von seinem Point of Presence bis zu einer Entfernung von 10km (Luftlinie) von der HVSt selbst. Innerhalb des Radius von 10km von der HVSt kommt Pkt. 2.4.2.1 zur Anwendung.

### **2.5 Verhältnis NÜP – VSt**

Jeder NÜP ist für die Verbindung mit genau einer HVSt vorgesehen (mit Ausnahme von Wien, wo ein NÜP auf Basis von Lastteilung mit den zwei HVSt in Wien verbunden werden kann).

Bei der Zusammenschaltung auf niedriger Netzebene wird den Zusammenschaltungspartnern jedoch die Möglichkeit eingeräumt, bestehende Zusammenschaltungspunkte zwischen VSten des Zusammenschaltungspartners und HVSten der TA zur Verkehrsübergabe zu benutzen, jedenfalls für die Zusammenschaltung mit anderen VSten der TA auf niedriger Netzebene innerhalb desselben Ortsnetzes.

## Anhang 3

### Technische Spezifikationen

Empfehlung oder Standard	Titel
ETSI ETR 138	“Quality of service indicators for Open Network Provision (ONP) of voice telephony and Integrated Services Digital Network (ISDN)”
ETSI ETR 299	“Digital Subscriber Signalling No. one (DSS1) protocol; Network Integration Testing (NIT); ISDN end-to-end testing”
ETSI ETR 250	“Speech communication quality from mouth to ear for 3.1Khz handset telephony across networks”
ETSI ETS 300 008 (1/1991-12 und Änderung pr A1 1993-4)	“Integrated Service Digital Network (ISDN); ITU-T Signalling System No.7; Message Transfer Part (MTP) to support international interconnection”
ETSI ETS 300 019 1-3	“Environmental conditions & environmental tests for telecommunications equipment, Part I-3: classification of environmental conditions – Stationary use at weather protected locations”
ETSI ETS 300 119 (01/94)	“European telecommunication standard for equipment practice”.
ETSI ETS 300 121	“Integrated Services Digital Network (ISDN): Application of the ISDN User Part (ISUP) of ITU-T Signalling System No.7 for international ISDN interconnections (ISUP version 1)”
ETSI ETS 300 132 (7/92)	“Power Supply interface at the input to telecommunications equipment (DE/EE-2001)”
ETSI ETS 300 386 – 1	“Public telecommunication network equipment – Electro-magnetic compatibility (EMC) requirements – Part 1 Product family overview, compliance criteria and test levels”
ITU-T Empfehlung E164	“Numbering plan for the ISDN era”
ITU-T Empfehlung E.411	“International network management – Operational guidance”
ITU-T Empfehlung E.422	“Observations on international outgoing telephone calls for quality of service”
ITU-T Empfehlung G.101 (03/93)	“The transmission plan”
ITU-T Empfehlung G.111 (03/93)	“Loudness ratings (LRs) in an international connection”
ITU-T Empfehlung G.121 (03/93)	“Loudness ratings (LRs) of national systems”
ITU-T Recommendation G.122 (03/93)	“Influence of national systems on stability talker echo in international connections”
ITU-T Recommendation G.131	“Stability and echo”
ITU-T Empfehlung G.132	“Attenuation distortion”
ITU-T Empfehlung G.133	“Group delay distortion”
ITU-T Empfehlung G.652 (03/93)	“Characteristics of single mode optical fibre cable”

<b>Empfehlung oder Standard</b>	<b>Titel</b>
ITU-T Empfehlung G.703 (04/91)	"Physical/electrical characteristics of hierarchical digital interfaces"
ITU-T Empfehlung G.704	"Synchronous frame structures used at primary and secondary hierarchy levels"
ITU-T Empfehlung G.707 (03/96)	"Network node interface for the Synchronous Digital Hierarchy (SDH)"
ITU-T Empfehlung G.711 (1988)	"Pulse code modulation (PCM) of voice frequencies"
ITU-T Empfehlung G.712 (09/92)	"Transmission performance characteristics of pulse code modulation" (löst ITU-T G.713, G.714 und G.715 ab)
ITU-T Empfehlung G.821 (08/96)	"Error performance of an international digital connection"
ITU-T Empfehlung G.826 (11/93)	"Error performance parameters and objectives for international constant bit rate digital paths operating at or above the primary rate"
ITU-T Empfehlung G.827	Availability parameters and objectives for path elements of international constant bit-rate digital paths at or above the primary rate
ITU-T Empfehlung G.957 (07/95)	"Optical interfaces for equipment and systems relating to the Synchronous Digital Hierarchy"
ITU-T Empfehlung M. 1016 (11/88)	„Assessment of the service availability performance of international leased circuits“
ITU-T Empfehlung M.1340 (03/93)	"Performance allocation and limits for international data transmission links and systems"
ITU-T Empfehlung M.2100 (10/92)	"Performance limits for bringing into service and maintenance of international PDH paths, sections and transmission systems"
ITU-T Empfehlung Q.767 (1991)	"Application of the ISDN user part of the CCITT signalling system No.7 for international ISDN interconnections"
ITU-T Empfehlung Q.522 (1988)	"Digital exchange connections, signalling and auxiliary functions"
ITU-T Empfehlung Q.780 (10/95)	"Signalling System No.7 test specification general description"
ITU-T Empfehlung Q.781 (03/93)	"Signalling system No.7 MTP level 2 test specification"
ITU-T Empfehlung Q.782 (07/96)	"Signalling System No. 7 – MTP level 3 test specification"
ITU-T Empfehlung Q.786 (03/93)	"Signalling system No.7 SCCP test specification"
ITU-T Empfehlung Q.784.1 (07/96)	"ISUP basic Call test specification"
ITU-T Empfehlung Q.785 (1991)	"ISUP protocol test specification for supplementary services"
ITU-T Empfehlung Q.788 (2/95)	"UNI to UNI Compatibility Test Spec. for ISDN and undetermined Accesses Interworking over International ISUP"
ITU-T Empfehlung Q.850 (3/93)	"Usage of cause and location in the digital subscriber signalling system no1 and the signalling system no7 ISDN user part"

<b>Empfehlung oder Standard</b>	<b>Titel</b>
ETSI ETS 300 303 (7/94)	“ISDN-GSM PLMN Signalling Interface” (GSM 09.03)
ETSI ETS 300 356	Integrated Services Digital Network (ISDN) Signalling System No. 7 ISDN User Part (ISUP) Version 2/1995 for the international interface
ETSI ETS 300 600 (2/95)	“Signalling requirements on interworking between the ISDN or PSTN and the PLMN”
ETS 300 600	“General signalling requirements on interworking between the ISDN or PSTN and the PLMN”
ETS 300 524	“Signalling requirements relating to the routing of calls to mobile subscribers”

### **Dienstbehelfe der TA**

- 04 – 0088 Schnittstellen im digitalen Übertragungsnetz
- 14 – 0015 Qualitätsanforderungen an digitale Übertragungswege von 2 Mb/s bis 140 Mb/s
- 03 – 0221 Physikalische Schnittstelle bei Zeichengabeverfahren Nr. 7 (ZGV 7)
- 03 – 0222 Zeichengabeverfahren Nr. 7 (ZGV 7), Message Transfer Part (MTP, Level 1), Signalling Data Link
- 03 – 0223 Zeichengabeverfahren Nr. 7 (ZGV 7), Message Transfer Part (MTP, Level 2), Signalling Link
- 03 – 0224 Zeichengabeverfahren Nr. 7 (ZGV 7), Message Transfer Part (MTP, Level 3), Signalling Network Function and Messages

### **Bezugsquelle:**

Telekom Austria  
Arsenal, Fernmeldeverwaltungsgebäude  
Wien 3, Arsenal Objekt 22  
Postfach 111  
A-1103 Wien  
Tel.: 01 / 79711 – 0

### **Technische Unterlagen der ÖFEG**

- TU 007 Internationales Interface ISUP 2i
- TU 013 Carrier Selection Szenarien im Netz der Telekom Austria
- TU 017 Planungsinformation für das Übergangsnetz (ZGV7-Übergangsnetz)

### **Bezugsquelle:**



Österreichische Fernmeldetechnische Entwicklungs- und Förderungsgesellschaft mbH  
Wien 3, Arsenal Objekt 24  
Postfach 147  
A-1103 Wien  
Tel.: 01 / 797 80 – 0  
FAX: 01 / 797 80 – 13

### **Spezifikation der TKC**

Österreichische Definition des Transit Network Selection Parameter (TNS) für das nationale ZGV7 Netz, Version 2, 29.1.1999

### **Bezugsquelle:**

Telekom-Control GmbH  
Mariahilferstraße 77-79  
1060 Wien  
Tel.: 01 / 58 0 58 / 301  
Fax: 01 / 58 0 58 / 9301

## Anhang 4

### Übergabe des terminierenden Verkehrs der Zusammenschaltungspartner an die TA (HVSt)

#### HVSt-Bereich

STANDORT NAME	PLZ	STRASSENBEZEICHNUNG
Wien-Arsenal *)	1030	FZG Arsenal, Objekt 24
Wien-Schillerplatz *)	1010	Schillerplatz 4
Graz-Gries	8020	Ägydigasse 6
Klagenfurt-Mitte	9020	Josef Mickl-Gasse 2
Innsbruck	6010	Maximilianstraße 2
Salzburg Alpenstraße	5020	Alpenstraße 5
Linz Kremstaler Bundesstr.	4020	Wegscheiderstraße 124

\*) Anm: Die Anschaltung eines NÜP erfolgt auf Basis der Lastteilung (vgl. Pkt. 3.5.4. des allgemeinen Teiles)

#### Einzugsbereiche je Standort mit einem HVSt-Duchgang

Die Einzugsbereiche je Standort mit einem HVSt-Duchgang werden wie nachstehend festgelegt:

HVSt-Bereich	Beginn der geographischen Ortsnetzkenzahl am NÜP
Wien Arsenal, Wien Schillerplatz	1, 2
Graz	3
Klagenfurt	4
Innsbruck	5
Salzburg	6
Linz	7

Ausgenommen von der obigen Regelung sind alle nicht-geographischen Rufnummern, so insbesondere:

- Rufnummern mit der Bereichskennzahl 5xxx (private Netze);
- Rufnummern zu Mobilfunknetzen;
- Rufnummern zu Sonderdiensten mit Bereichskennzahl 7xxx.

## Anhang 5

### Verkehrsarten

Kurzbez.	Bezeichnung Verkehrsart / Verkehrsrichtung	Anzahl HVSt Durchgänge
V 3	Terminierung regional (single tandem) ANB -> TA Terminierung vom Netz des Zusammenschaltungspartners in das Netz der Telekom Austria regional	1 HVSt
V 4	Terminierung national (double tandem) ANB -> TA Terminierung vom Netz des Zusammenschaltungspartners in das Netz der Telekom Austria national	2 HVSt
V 5	Transit terminierend regional (single tandem) ANB -> TA -> ANB Transit vom Netz des Zusammenschaltungspartners über das Netz der Telekom Austria zu Drittnetz regional	1 HVSt, bei Annahme einer TA äquivalenten Netzstruktur
V 6	Transit terminierend national (double tandem) ANB -> TA -> ANB Transit vom Netz des Zusammenschaltungspartners über das Netz der Telekom Austria zu Drittnetz national	2 HVSt, bei Annahme einer TA äquivalenten Netzstruktur
V 9	Terminierung regional (single tandem) TA -> ANB Terminierung vom Netz der Telekom Austria in das Netz des Zusammenschaltungspartners regional	1 HVSt
V 10	Terminierung national (double tandem) TA -> ANB Terminierung vom Netz der Telekom Austria in das Netz des Zusammenschaltungspartners national	2 HVSt
V 11	Originierung regional (single tandem) TA -> ANB <sub>VNB</sub> Zugang vom Netz der Telekom Austria zum Verbindungsnetz	1 HVSt
V 12	Originierung national (double tandem) TA -> ANB <sub>VNB</sub> Zugang vom Netz der Telekom Austria zum Verbindungsnetz	2 HVSt
V 13	Transit originierend regional (single tandem) ANB -> TA -> ANB <sub>VNB</sub> Transit von Drittnetz über das Netz der Telekom Austria zum Verbindungsnetz des Zusammenschaltungspartners regional	1 HVSt, bei Annahme einer TA äquivalenten Netzstruktur
V 14	Transit originierend national (double tandem) ANB -> TA -> ANB <sub>VNB</sub> Transit von Drittnetz über das Netz der Telekom Austria zum Verbindungsnetz des Zusammenschaltungspartners national	2 HVSt, bei Annahme einer TA äquivalenten Netzstruktur
V 19	Zugang Dienst ANB -> TA <sub>Dienst</sub> Zugang aus dem Netz des Vertragspartners zu Diensterufnummern im Netz der TA	-
V 21	Transit Dienst regional (single Tandem) ANB -> TA -> ANB <sub>Dienst</sub> Transit regional vom Netz des Vertragspartners über das Netz der Telekom Austria zu Diensterufnummern im Drittnetz	-
V 22	Transit Dienst national (double tandem) ANB -> TA -> ANB <sub>Dienst</sub>	-

Kurzbez.	Bezeichnung Verkehrsart / Verkehrsrichtung	Anzahl HVSt Durchgänge
	Transit national vom Netz des Vertragspartners über das Netz der Telekom Austria zu Diensterufnummern im Drittnetz	
V 23	Zugang Dienst regional (single tandem) TA -> ANB <sub>Dienst</sub> Zugang regional aus dem Netz der Telekom Austria zu Diensterufnummern im Netz des Vertragspartners	-
V 24	Zugang Dienst national (double tandem) TA -> ANB <sub>Dienst</sub> Zugang national aus dem Netz der Telekom Austria zu Diensterufnummern im Netz des Vertragspartners	
V 33	Terminierung lokal (local switch) ANB -> TA Terminierung vom Netz des Vertragspartners in das Netz der Telekom Austria lokal (NVSt, OVSt)	
V 39	Terminierung lokal (local switch) TA -> ANB Terminierung vom Netz der Telekom Austria in das Netz des Vertragspartners lokal (NVSt, OVSt)	
V 41	Originierung lokal (local switch) TA -> ANB <sub>VNB</sub> Zugang vom Netz der Telekom Austria zum Verbindungsnetz des Vertragspartners lokal (NVSt, OVSt)	

## Anhang 6

### Tariffestlegung, Entgelte, Kosten

#### 1. Verkehrsabhängige Zusammenschaltungsentgelte (Peak- und Off-Peak-Zeiten)

Beträge in ATS (und Eurocent) pro Minute, exkl. USt (Allgemeiner Teil, Pkt. 5.3)

		ATS	ATS	EUR/100	EUR/100	in der Höhe von
Kurz-bez.	Verkehrsart / Netzelemente / Verkehrsrichtung	Peak	Off-Peak	Peak	Off-Peak	
V 3	Terminierung regional (single tandem) ANB -> TA Terminierung vom Netz des Zusammenschaltungspartners in das Netz der Telekom Austria regional	0,21	0,10	1,52613	0,72673	
V 4	Terminierung national (double tandem) ANB -> TA Terminierung vom Netz des Zusammenschaltungspartners in das Netz der Telekom Austria national	0,31	0,12	2,25286	0,87207	
V 5	Transit terminierend regional (single tandem) ANB -> TA -> ANB Transit vom Netz des Zusammenschaltungspartners über das Netz der Telekom Austria zu Drittnetz regional	0,04	0,02	0,29069	0,14535	
V 6	Transit terminierend national (double tandem) ANB -> TA -> ANB Transit vom Netz des Zusammenschaltungspartners über das Netz der Telekom Austria zu Drittnetz national	0,07	0,04	0,50871	0,29069	
V 9	Terminierung regional (single tandem) TA -> ANB Terminierung vom Netz der Telekom Austria in das Netz des Zusammenschaltungspartners regional	0,21	0,10	1,52613	0,72673	V 3
V 10	Terminierung national (double tandem) TA -> ANB Terminierung vom Netz der Telekom Austria in das Netz des Zusammenschaltungspartners national	0,21	0,10	1,52613	0,72673	V 3
V 11	Originierung regional (single tandem) TA -> ANB <sub>VNB</sub> Zugang vom Netz der Telekom Austria zum Verbindungsnetz	0,21	0,10	1,52613	0,72673	V 3
V 12	Originierung national (double tandem) TA -> ANB <sub>VNB</sub> Zugang vom Netz der Telekom Austria zum Verbindungsnetz	0,40	0,15	2,90691	1,09009	
V 13	Transit originierend regional (single tandem) ANB -> TA -> ANB <sub>VNB</sub> Transit von Drittnetz über das Netz der Telekom Austria zum Verbindungsnetz des Zusammenschaltungspartners regional	0,04	0,02	0,29069	0,14535	V 5
V 14	Transit originierend national (double tandem) ANB -> TA -> ANB <sub>VNB</sub>	0,07	0,04	0,50871	0,29069	V 6

		ATS	ATS	EUR/100	EUR/100	in der Höhe von
Kurz-bez.	Verkehrsart / Netzelemente / Verkehrsrichtung	Peak	Off-Peak	Peak	Off-Peak	
	Transit von Drittnetz über das Netz der Telekom Austria zum Verbindungsnetz des Zusammenschaltungspartners national					
V 19	Zugang Dienst ANB -> TA <sub>Dienst</sub> Zugang aus dem Netz des Vertragspartners zu Diensterufnummern im Netz der TA	die telekommunikationsspezifische Transportleistung entspricht V 3, die Berechnung der konkreten Entgelte ergibt sich aus den spezifischen Anhängen zu den Sonderdiensten				
V 21	Transit Dienst regional (single Tandem) ANB -> TA -> ANB <sub>Dienst</sub> Transit regional vom Netz des Vertragspartners über das Netz der Telekom Austria zu Diensterufnummern im Drittnetz	0,04	0,02	0,29069	0,14535	V 5
V 22	Transit Dienst national (double tandem) ANB -> TA -> ANB <sub>Dienst</sub> Transit national vom Netz des Vertragspartners über das Netz der Telekom Austria zu Diensterufnummern im Drittnetz	0,07	0,04	0,50871	0,29069	V 6
V 23	Zugang Dienst regional (single tandem) TA -> ANB <sub>Dienst</sub> Zugang regional aus dem Netz der Telekom Austria zu Diensterufnummern im Netz des Vertragspartners	die telekommunikationsspezifische Transportleistung entspricht V 3, die Berechnung der konkreten Entgelte ergibt sich aus den spezifischen Anhängen zu den Sonderdiensten				
V 24	Zugang Dienst national (double tandem) TA -> ANB <sub>Dienst</sub> Zugang national aus dem Netz der Telekom Austria zu Diensterufnummern im Netz des Vertragspartners	die telekommunikationsspezifische Transportleistung entspricht V 4, die Berechnung der konkreten Entgelte ergibt sich aus den spezifischen Anhängen zu den Sonderdiensten				
V 33	Terminierung lokal (local switch) ANB -> TA Terminierung vom Netz des Vertragspartners in das Netz der Telekom Austria lokal (NVSt, OVSt)	0,14	0,07	1,01742	0,50871	
V 39	Terminierung lokal (local switch) TA -> ANB Terminierung vom Netz der Telekom Austria in das Netz des Vertragspartners lokal (NVSt, OVSt)	nicht beantragt				
V 41	Originierung lokal (local switch) TA -> ANB <sub>VNB</sub> Zugang vom Netz der Telekom Austria zum Verbindungsnetz des Vertragspartners lokal (NVSt, OVSt)	0,14	0,07	1,01742	0,50871	V 33

Bei Widerspruch der Werte in EUR/100 und ATS gilt der Wert in ATS.

Legende:

	Terminierung (TA -> ANB)
	Terminierung (ANB -> TA)
	Originierung
	Transit terminierend
	Transit originierend
	Dienst Zugang (TA -> ANB)
	Dienst Zugang (ANB -> TA)
	Dienst Transit

	national
	regional
	lokal

## 2. Peak-Off-Peak-Zeiten

2.1. Als "Peak-Zeiten" gelten alle Zeiten von Montag bis Freitag (werktags) von 08.00 Uhr bis 18.00 Uhr.

2.2. Als "Off-Peak-Zeiten" gelten alle Zeiten von

- Montag bis Freitag (werktags) von 00.00 Uhr bis 08.00 Uhr;
- Montag bis Freitag (werktags) von 18.00 Uhr bis 24.00 Uhr;
- Samstag, Sonn- und gesetzlich anerkannte Feiertage von 00.00 Uhr bis 24.00 Uhr.

## 3. Clearing-Entgelt

Das Clearing-Entgelt bei kaskadierter Abrechnung durch Transitnetzbetreiber beträgt ATS 0,03 (Eurocent 0,218019) pro Minute.

## 4. Verrechnung

Die vorstehenden Entgelte sind tageszeitabhängig (vgl. Punkt 2 dieses Anhangs) und verkehrsvolumensunabhängig. Für Verbindungsaufbauleistungen und nicht zustandegekommene Verbindungen werden keine zusätzlichen Entgelte verrechnet. Das Entgelt bemisst sich auf der Grundlage einer Sekundenabrechnung der zustande gekommenen Verbindung.

## Anhang 7

### Registrierungsparameter

Je Gesprächsverbindung zu registrierende Verkehrsdaten

- Datum Gesprächsende
- Uhrzeit Gesprächsende
- Art (incoming/outgoing)
- Bündelbezeichnung
- Nummer des gerufenen Anschlusses
- Nature of Address
- Dauer der Gesprächsverbindung

Die Zuordnung zu den Gesprächsklassen und Akkumulierung erfolgt auf Grund obiger Parameter.

Die Verrechnungsparameter sind die kumulierten Zeiten jeweils aller erfassten Gesprächsklassen.



## Anhang 8

### Verrechnungssätze

#### Verrechnungssätze für TA-Leistungen in ATS

	Normalstunde	Überstunden in %		
		50	100	200
<b>Fernmelde-Baudienst</b>				
Planungsgruppe	780,00	952,00	1112,00	1440,00
Zeichenstelle	524,00	632,00	724,00	932,00
Bautrupp außen	612,00	724,00	836,00	1056,00
Montagetrupp außen	572,00	672,00	772,00	980,00
KMI-Stelle	640,00	780,00	928,00	1224,00
Messbeamter	760,00	936,00	1128,00	1492,00
<b>Fernmelde-Betriebsdienst</b>				
Systemspezialist	1032,00	1172,00	1320,00	1616,00
Systemtechniker	992,00	1112,00	1244,00	1496,00
Fachtechniker	896,00	1016,00	1132,00	1368,00
Fachdienst Entstörer	864,00	972,00	1084,00	1296,00
<b>Telekom Kompetenz Zentrum</b>				
Referent	1240,00	1240,00	1240,00	1240,00
Messmechaniker	700,00	852,00	852,00	852,00
Fachtechniker	604,00	744,00	744,00	744,00
Zeichner	632,00	792,00	792,00	792,00

#### Verrechnungssätze für TA-Leistungen in EUR

	Normalstunde	Überstunden in %		
		50	100	200
<b>Fernmelde-Baudienst</b>				
Planungsgruppe	56,6848	69,1845	80,8122	104,6489
Zeichenstelle	38,0806	45,9292	52,6151	67,7311

	Normalstunde	Überstunden in %		
		50	100	200
Bautrupp außen	44,4758	52,6151	60,7545	76,7425
Montagetrupp außen	41,5689	48,8361	56,1034	71,2194
KMI-Stelle	46,5106	56,6848	67,4404	88,9515
Messbeamter	55,2314	68,0218	81,9750	108,4279
<b>Fernmelde-Betriebsdienst</b>				
Systemspezialist	74,9984	85,1726	95,9281	117,4393
Systemtechniker	72,0915	80,8122	90,4050	108,7186
Fachtechniker	65,1149	73,8356	82,2656	99,4164
Fachdienst Entstörer	62,7893	70,6380	78,7774	94,1840
<b>Telekom Kompetenz Zentrum</b>				
Referent	90,1143	90,1143	90,1143	90,1143
Messmechaniker	50,8710	61,9173	61,9173	61,9173
Fachtechniker	43,8944	54,0686	54,0686	54,0686
Zeichner	45,9292	57,5569	57,5569	57,5569

#### Verrechnungssätze für Leistungen des Zusammenschaltungspartners

Sind vom Zusammenschaltungspartner der TA nachzureichen. Gemäß Pkt 5.8.3 des Allgemeinen Teiles dieser Anordnung gelten die oben angeführten Verrechnungssätze für TA-Lesungen vorerst auch für Leistungen des Zusammenschaltungspartners.

## **Anhang 9**

**nicht festgelegt**

## **Anhang 10**

**nicht festgelegt**

# Anhang 11

## Ergänzende Regelungen für Terminierung und Transit (HVSt)

### 1. Grundsätzliches

Sofern nachstehend nichts anderes angegeben ist, führt der Zusammenschaltungspartner Terminierungs- und Transitleistungen auf die gleiche Weise durch wie die TA.

### 2. Entgelte für Zusammenschaltungsleistungen des Zusammenschaltungspartners

Die Entgelte für die Zusammenschaltungsleistungen des Zusammenschaltungspartners sind in Anhang 6 festgesetzt (V 9, V 10)

### 3. Transit – Zustimmung von Betreibern von Drittnetzen

Im Fall des terminierenden Transits durch das TA-Netz wird der Zusammenschaltungspartner die Zustimmung des Betreibers des jeweiligen Drittnetzes zur Terminierung aller Gespräche in dessen Netz einholen und dies der TA unverzüglich mitteilen.

Im Fall des terminierenden Transits durch das Netz des Zusammenschaltungspartners wird die TA die Zustimmung des Betreibers des jeweiligen Drittnetzes zur Terminierung aller Gespräche in dessen Netz einholen und dies dem Zusammenschaltungspartner unverzüglich mitteilen.

### 4. Terminierung von Gesprächen aus Drittnetzen

Eine Terminierung von Gesprächen aus Drittnetzen im Netz des Zusammenschaltungspartners kann erst nach Zustimmung des Zusammenschaltungspartners, im Netz der TA erst nach Zustimmung der TA erfolgen.

### 5. "Financial Clearing" bei Transit

Im Fall des Transits durch das TA-Netz erfolgt das "Financial Clearing" (also die Abrechnung der wechselseitigen Zusammenschaltungsentgelte) entweder direkt zwischen dem Zusammenschaltungspartner einerseits und dem Betreiber des Drittnetzes andererseits („Direktverrechnung“) oder im Weg der kaskadierten Abrechnung, wobei die TA auch das Terminierungsentgelt und ein Clearing-Entgelt verrechnet.

Im Fall der Transits durch das Netz des Zusammenschaltungspartners erfolgt das "Financial Clearing" ebenfalls entweder direkt zwischen der TA einerseits und dem Betreiber des Drittnetzes andererseits oder im Weg der kaskadierten Abrechnung (wie oben).

Im Fall der Direktverrechnung ist die ausdrückliche Zustimmung des jeweiligen Drittnetzbetreibers zu einer solchen Direktverrechnung einzuholen und dem Transitnetzbetreiber vorzulegen.

Die Kosten des Transitnetzbetreibers trägt beim terminierenden Transit jener Betreiber, der die Terminierung bezahlt und den Transit beauftragt hat.

## **6. Übergabe des terminierenden Verkehrs von der TA an den Zusammenschaltungspartner**

Die Übergabe des terminierenden Verkehrs von der TA an den Zusammenschaltungspartner erfolgt am NÜP jener HVSt, die für die entsprechende Ortsnetzkenzahl des gerufenen Teilnehmers im Sinne des Anhangs 4 zuständig ist. Ist die Übergabe an der entsprechenden HVSt aus Gründen, die nicht die TA zu vertreten hat, nicht möglich (z.B. kein NÜP des Zusammenschaltungspartners vorhanden oder in Betrieb), wird der terminierende Verkehr an einer bilateral festgelegten HVSt dem Zusammenschaltungspartner übergeben. Auch das dafür zu leistende Entgelt wird bilateral vereinbart; sofern keine Vereinbarung erfolgt, ist aber ein Entgelt zu entrichten, das jenem für die Verkehrsart V 3 entspricht. Solange zwischen der TA und dem Zusammenschaltungspartner keine Einigung besteht, ist der terminierende Verkehr an dem nächstgelegenen mit einer TA-HVSt verbundenen NÜP zu übergeben.

Bei einer geänderten Festlegung von ONKZ bzw. des Nummerierungsplanes ist die Zuordnung neu zu vereinbaren.

## **7. Rufnummernformate**

Im Falle der Terminierung und des Transits zu einem Drittnetz wird in den jeweiligen ISUP-Meldungen (z.B. "address complete", "answer" und "initial address") die Rufnummer im nationalen Format übergeben.

# Anhang 12

## Regelungen betreffend Verbindungsnetzbetreiber

### 1. Durchführung

- 1.1 Wählt ein Nutzer der TA (Ursprungsnetzbetreiber) den Zusammenschaltungspartner als Verbindungsnetzbetreiber (VNB) durch Wahl der Kombination aus Zugangskennzahl und Betreiberkennzahl, so wird dieses Gespräch vom Ursprungsnetz – gegebenenfalls via Transitnetz – auf kürzest möglichem Weg zu einem vom VNB für das betreffende Ortsnetz des A-Teilnehmers definierten Netzübergangspunkt geroutet. Ist der gerufene Gesprächspartner Kunde des Ursprungsnetzbetreibers, so wird das Gespräch vom Netzübergangspunkt, an dem der terminierende Verkehr vom VNB bzw. einem Transitnetz an das Zielnetz übergeben wird, auf kürzest möglichem Weg terminiert.
- 1.2 Die an einem Netzübergangspunkt von der TA als Ursprungsnetzbetreiber an das Netz des Zusammenschaltungspartners (VNB bzw. Transitnetz) zu übergebende Signalisierungsinformation enthält die Zugangskennzahl (CAC) und die Betreiberkennzahl (CIC), sowie die vom Teilnehmer gewählten B-Teilnehmer-Wahlziffern.
- 1.3 Die TA ist verpflichtet, dem Zusammenschaltungspartner auf seinen Wunsch das single-stage-Verfahren (kein Erfordernis eines zweiten Wähltons für die Realisierung der Verbindung bei Auswahl des Verbindungsnetzbetreibers) uneingeschränkt zur Verfügung zu stellen. Die signalisierungsmäßige Übergabe des vom Teilnehmer gewählten CAC/CIC erfolgt dabei mittels des ISUP Parameters TNS (Transit Network Selection). Die Called Party Number wird im Format National (Significant) Number übergeben.
- 1.4 Soweit obiges Verfahren nicht zur Anwendung kommt, ist die TA verpflichtet, dem Zusammenschaltungspartner mitzuteilen, in welchen Ortsnetzen die Übertragung von mindestens 22 Ziffern nicht gewährleistet ist.
- 1.5 Die Nutzung von Anrufumleitungen mit Zielen über Verbindungsnetze setzt den Einsatz von ISUP V2 voraus. Die TA verhindert die Konfiguration eines Anrufumleitungsziels über Verbindungsnetze durch ihre Endkunden, wenn die Zusammenschaltung zum betreffenden Verbindungsnetz mittels ISUP V1 realisiert ist.

### 2. Verrechnung und Entgelte

- 2.1 Für den anrufenden Teilnehmer selbst ist im Fall der Wahl des Carrier Access Code (CAC) plus Carrier Identification Code (CIC) der Zugang zum Netz des Zusammenschaltungspartners (VNB) tariffrei.  
  
Der Verbindungsnetzbetreiber (VNB) trägt alle anfallenden verkehrsabhängigen Zusammenschaltungsentgelte.
- 2.2 Für das Heranführen der Verbindung durch die TA zu einem der vereinbarten Netzübergangspunkte kommen die Verkehrsarten V 11 und V 12 bzw. V 41 laut

Anhänge 5 und 6 zur Anwendung. Diese umfassen die Originierung des Gespräches beim anrufenden Teilnehmer (Heranführung der Verbindung zum oben erwähnten Netzübergangspunkt).

- 2.3 Erfolgt ein Anruf aus einem Drittnetz zum Netz des Zusammenschaltungspartners über das TA-Netz als Transitnetz, wobei der Zusammenschaltungspartner als Verbindungsnetzbetreiber gewählt wurde, kommen die Verkehrsarten des originierenden Transits, V 13 und V 14 laut Anhänge 5 und 6, zur Anwendung. Die Verrechnung des Transitentgelts erfolgt zwischen dem Zusammenschaltungspartner und der TA. Für den originierenden Transit gelten die transitbezogenen Regelungen des Anhangs 11 sinngemäß.
- 2.4 Ist der angerufene Teilnehmer ein TA-Kunde, so erfolgt eine Abgeltung der Gesprächsterminierung im TA-Netz gemäß den in Anhang 6 festgesetzten Zusammenschaltungsentgelten für die Gesprächsarten V 3 und V 4 bzw. V 33. Allenfalls fungiert das TA-Netz als Transitnetz zur Terminierung in einem Drittnetz; diesfalls kommen die in Anhang 6 festgesetzten Zusammenschaltungsentgelte für die Gesprächsarten V 5 und V 6 zur Anwendung.

### **3. Umsetzung**

Jede der Parteien trägt die in dem eigenen Netz anfallenden Kosten für die Grundfunktionalität des Netzes selbst.

Der Zusammenschaltungspartner (Verbindungsnetzbetreiber) hat auf geeignete Weise sicherzustellen, dass Verbindungswünsche hinsichtlich von Gesprächen, die über einen Verbindungsnetzbetreiber geführt werden sollen, aber wegen des Fehlens eines Vertragsverhältnisses zwischen dem Kunden einerseits und dem Verbindungsnetzbetreiber andererseits vom Verbindungsnetzbetreiber nicht realisiert werden, von diesem auf einen Informationsdienst (z.B. Tonbanddienst oder Call Center) geschaltet werden.

### **4. TA als Verbindungsnetzbetreiber**

Eine Verpflichtung des Zusammenschaltungspartners (als nicht marktbeherrschender Festnetzbetreiber) zur Zustellung von Rufen in das Netz der TA als Verbindungsnetzbetreiber besteht nicht.



## **Anhang 13**

### **Allgemeine Regelungen betreffend die Zusammenschaltung auf unterer Netzhierarchieebene**

#### **1. Grundsätzliches**

Die TA ist verpflichtet, dem Zusammenschaltungspartner über dessen Nachfrage die Zusammenschaltung mit dem TA-Netz auch auf Vermittlungsstellen der unteren Netzhierarchieebene, also unterhalb der HVSten, anzubieten.

#### **2. Informationspflicht**

Gibt der Zusammenschaltungspartner der TA schriftlich bekannt, dass er grundsätzlich in einem bestimmten geographischen Gebiet interessiert ist, auch auf unterer Netzhierarchieebene mit dem TA-Netz zusammenzuschalten, so ist die TA verpflichtet, dem Zusammenschaltungspartner innerhalb von zwei Wochen ab Anfrage schriftlich und unentgeltlich alle Adressen der in dem bezeichneten Gebiet befindlichen VSten bekannt zu geben. Die Information hat einen Hinweis darauf zu enthalten, ob nach dem derzeitigen Stand der Netzplanung die TA die VSt innerhalb der nächsten 18 Monate umbaut. Die auf diese Weise erlangten Informationen sind vom Zusammenschaltungspartner vertraulich zu behandeln und dürfen nur für jene Zwecke genutzt werden, zu denen sie zur Verfügung gestellt wurden.

#### **3. Verhandlungspflicht**

Der konkrete Zusammenschaltungswunsch an einer bestimmten VSt ist der TA vom Zusammenschaltungspartner in Übereinstimmung mit dem Abschnitt "Planung" des Hauptteils dieser Anordnung mitzuteilen. Über die Herstellung der physikalischen Verbindung des Netzes der TA mit dem Netz des Zusammenschaltungspartners an der jeweiligen VSt sowie über die für diese Zusammenschaltung anzuwendenden Bedingungen wird im Sinne des § 37 Abs 1 TKG bzw. § 3 Abs 3 ZVO im Einzelfall verhandelt. Das Recht jedes Zusammenschaltungspartners, infolge Nichtzustandekommens einer Vereinbarung die Telekom-Control-Kommission gemäß § 41 TKG anzurufen, bleibt hierdurch unberührt.

## **Anhang 13a**

**Besondere Regelungen betreffend Zusammenschaltung auf unterer  
Netzhierarchieebene**

**nicht festgelegt**

# Anhang 14

## Regelungen betreffend Zugang zu den tariffreien Diensten

### 1. Wechselseitiger Zugang zu tariffreien Diensten

Die TA ermöglicht den Teilnehmern des Zusammenschaltungspartners den unbeschränkten Zugang zu den tariffreien Diensten, die unter Nutzung einer von ihren Kunden erreichbaren Teilnehmernummer innerhalb des Nummernbereiches 0800 bis 0804 in ihrem eigenen Netz angeboten werden.

Der Zusammenschaltungspartner ermöglicht den Teilnehmern der TA den unbeschränkten Zugang zu den tariffreien Diensten, die unter Nutzung einer von seinen Kunden erreichbaren Teilnehmernummer innerhalb des Nummernbereiches 0800 bis 0804 in seinem Netz angeboten werden.

### 2. Durchführung

#### 2.1

Wählt ein Teilnehmer des Zusammenschaltungspartners die Rufnummer eines tariffreien Dienstes (Bereichskennzahl 0800 bis 0804), der im Netz der TA realisiert ist, so wird dieses Gespräch vom Netz des Zusammenschaltungspartners zum nächstgelegenen Netzübergangspunkt einer HVSt geroutet.

Wählt ein Teilnehmer der TA die Rufnummer eines tariffreien Dienstes (Bereichskennzahl 0800 bis 0804), der im Netz des Zusammenschaltungspartners realisiert ist, so wird dieses Gespräch vom Netz der TA zum nächstgelegenen Netzübergangspunkt einer HVSt geroutet.

#### 2.2

Der Netzbetreiber (Zusammenschaltungspartner bzw. TA), an dessen Netz der tariffreie Dienst angeschaltet ist, darf die Ermöglichung des Zugangs zum tariffreien Dienst nicht von der Zustimmung des Anbieters des tariffreien Dienstes abhängig machen.

### 3. Entgelte

#### 3.1

Je nach Art der Heranführung der Verbindung durch die TA zum betreffenden Netzübergangspunkt des Zusammenschaltungspartners hat der Zusammenschaltungspartner das Entgelt für die Verkehrsart V 11 bzw. V 12 laut Anhänge 5 und 6 zu entrichten.

Wird die TA bei der Heranführung der Verbindung zum betreffenden Netzübergangspunkt als Transitnetzbetreiber tätig, so hat der Zusammenschaltungspartner das Entgelt für die Verkehrsart V 23 und V 24 laut Anhänge 5 und 6 zu entrichten.

### **3.2**

Das Entgelt für die Heranführung der Verbindung durch den Zusammenschaltungspartner zum betreffenden Netzübergangspunkt der TA ist bilateral zu vereinbaren; sofern keine Vereinbarung erfolgt, ist von der TA das Entgelt für die Verkehrsart V 19 laut Anhänge 5 und 6 zu entrichten.

Auch das Entgelt für die Heranführung der Verbindung zum betreffenden Netzübergangspunkt mit der TA durch den Zusammenschaltungspartner als Transitnetzbetreiber ist bilateral zu vereinbaren; sofern keine Vereinbarung erfolgt, ist von der TA ein Entgelt zu entrichten, das jenem für V 21 in den Anhängen 5 und 6 entspricht.

### **3.3**

Für die Entgelte gemäß 3.1 und 3.2. gelten im Übrigen die Regelungen des Anhangs 12 Punkt 2.4. sinngemäß.

## **Anhang 15**

**nicht festgelegt**

# Anhang 16

## Regelungen betreffend Notrufe

### 1. Definitionen

Abgebendes Netz: Zusammenschaltungspartner, der den Verbindungswunsch zu einem Notrufträger dem TA-Netz anbietet.

ONKZ des rufenden Teilnehmers: Ortsnetzkennzahl jenes Ortsnetzes, in dem der rufende Teilnehmer lokalisiert ist.

ONKZ des Notrufträgers: Ortsnetzkennzahl jenes Ortsnetzes, in dem der Notrufträger, der für das Ortsnetz des rufenden Teilnehmers zuständig ist, angeschaltet ist.

CLI: calling line identity; Rufnummer des anrufenden Teilnehmers (falls vorhanden), die in den Signalisierungsinformationen übergeben wird

Notrufnummern: Es werden Notrufe zu allen in der Nummerierungsverordnung bzw. den entsprechenden Festlegungen des BMWV vorgesehenen Notrufträgern weitergeleitet, sofern sie im Netz der TA angeschaltet sind.

### 2. Durchführung

2.1 Die TA bietet nach Wahl des Zusammenschaltungspartners zwei Varianten der Notrufterminierung an.

#### Variante 1:

Wählt ein Nutzer des abgebenden Netzes eine Notrufnummer, so wird der gewählten Rufnummer die ONKZ des rufenden Teilnehmers vorausgesetzt und der TA übergeben. Die TA stellt sicher, dass die übergebenen Notrufe zu jenem Notrufträger geroutet werden, der für das Ortsgebiet des A-Teilnehmers zuständig ist.

#### Variante 2:

Wählt ein Nutzer des abgebenden Netzes eine Notrufnummer, so wird der gewählten Rufnummer vom abgebenden Netz bereits die ONKZ des Notrufträgers vorausgesetzt und der TA übergeben. Die TA terminiert den Ruf beim entsprechenden Notrufträger, in dem vom abgebenden Netz angegebenen Ortsnetz.

2.2 Die Rufnummer des A-Teilnehmers (CLI) wird im nationalen Format mit den entsprechenden Parametern übergeben. Im Falle einer nicht verfügbaren ONKZ des rufenden Teilnehmers wird der Ruf dem Notrufträger jenes Ortes übergeben, der für das Ortsnetz des NÜP zuständig ist.

- 2.3 Notrufe sind am NÜP von beiden Zusammenschaltungspartnern vorrangig zu behandeln, um die dauernde Erreichbarkeit der Notrufträger sicherzustellen.
- 2.4 Die CLI wird an den Notrufträger übertragen. Eine Auswertung bzw. Anzeige der Rufnummer des A-Teilnehmers beim Notrufträger liegt im Verantwortungsbereich des Notrufträgers.
- 2.5 Um dem Notrufträger ein Identifizieren des A-Teilnehmers zu ermöglichen, übergibt der Zusammenschaltungspartner den TA-Betriebsstellen entweder
- (a) eine ständig besetzte Kontaktnummer, an die sich der Notrufträger wenden kann
  - oder
  - (b) ein elektronisches Teilnehmerverzeichnis, das seitens des Zusammenschaltungspartners laufend aktuell gehalten wird.
- 2.6 Änderungen der gewählten Variante können zu Beginn eines jeden Kalendermonats bekannt gegeben werden.

### **3. Entgelte**

- 3.1 Der Zusammenschaltungspartner trägt die Kosten der Gesprächsoriginierung bis zur Übergabe an die TA selbst.
- 3.2 Für die Zustellung von Notrufen im Netz der TA entsprechend Pkt 2.1, Variante 2, wird dem Zusammenschaltungspartner das für die Verkehrsarten V 3 und V 4 in den Anhängen 5 und 6 festgesetzte Entgelt verrechnet.
- 3.3 Für den Fall, dass der Zusammenschaltungspartner die Notrufterminierung entsprechend Pkt 2.1, Variante 1, durchführt, gebührt der TA neben den verkehrsabhängigen Zusammenschaltungsentgelten gemäß Pkt 3.2 ein monatliches Pauschalentgelt von ATS 10.000 (EUR 726,728) exkl. USt.
- 3.4 Im Fall des Vorgehens gemäß Pkt 2.5 lit (a) oben wird seitens der TA für jede Weitergabe einer Kontaktnummer des Zusammenschaltungspartners an den Notrufträger ein Entgelt von ATS 5,- (EUR 0,363364) in Rechnung gestellt.

Wird das Vorgehen gemäß Pkt 2.5 lit (b) oben realisiert, gebührt der TA ein angemessenes, kostenorientiertes Entgelt.

## **Anhang 17**

### **Regelungen betreffend Dienste mit geregelten Tarifobergrenzen und frei kalkulierbare Mehrwertdienste**

#### **1. Wechselseitiger Zugang zu Diensten mit geregelten Tarifobergrenzen und frei kalkulierbaren Mehrwertdiensten**

Die TA ermöglicht den Teilnehmern des Zusammenschaltungspartners ehestmöglich ab Rechtskraft dieses Bescheides den unbeschränkten Zugang zu Diensten mit geregelten Tarifobergrenzen und frei kalkulierbaren Mehrwertdiensten, die unter Nutzung einer von ihren Kunden erreichbaren Teilnehmernummer innerhalb des Nummernbereiches 81W, 82W und 83W sowie 90W, 91W, 92W und 93W in ihrem eigenen Netz angeboten werden.

Der Zusammenschaltungspartner ermöglicht seinen Teilnehmern den Zugang zu Diensten mit geregelten Tarifobergrenzen und frei kalkulierbaren Mehrwertdiensten der TA.

Der Zusammenschaltungspartner ermöglicht den Teilnehmern der TA ehestmöglich ab Rechtskraft dieses Bescheides den unbeschränkten Zugang zu Diensten mit geregelten Tarifobergrenzen und frei kalkulierbaren Mehrwertdiensten, die unter Nutzung einer von seinen Kunden erreichbaren Teilnehmernummer innerhalb des Nummernbereiches 81W, 82W und 83W sowie 90W, 91W, 92W und 93W in seinem Netz angeboten werden.

Die TA ermöglicht ihren Teilnehmern den Zugang zu Diensten mit geregelten Tarifobergrenzen und frei kalkulierbaren Mehrwertdiensten des Zusammenschaltungspartners.

#### **2. Durchführung**

Wählt ein Teilnehmer des Zusammenschaltungspartners die Rufnummer eines Dienstes mit einer geregelten Tarifobergrenze oder eines frei kalkulierbaren Mehrwertdienstes, der im Netz der TA realisiert ist, so wird dieses Gespräch vom Netz des Zusammenschaltungspartners zum nächstgelegenen Netzübergangspunkt einer HVSt geroutet.

Wählt ein Teilnehmer der TA die Rufnummer eines Dienstes mit einer geregelten Tarifobergrenze oder eines frei kalkulierbaren Mehrwertdienstes, der im Netz des Zusammenschaltungspartners realisiert ist, so wird dieses Gespräch vom Netz der TA zum nächstgelegenen Netzübergangspunkt einer HVSt geroutet.

Der Netzbetreiber, von dessen Netz aus der Dienst angeboten wird, darf die Ermöglichung des Zugangs zum Dienst nicht von der Zustimmung des Anbieters des Dienstes abhängig machen.

#### **3. Abrechnung**

3.1 Unter Quellnetzbetreiber ist im Folgenden jener Netzbetreiber zu verstehen, in dessen Netz der rufende Endkunde angeschaltet ist. Unter Dienstenetzbetreiber ist jener Netzbetreiber zu verstehen, von dem aus der Dienst angeboten wird.



3.2 Das seitens des Quellnetzbetreibers dem Endkunden verrechnete Entgelt ist nach Maßgabe der nachstehenden Regelungen dem Dienstnetzbetreiber weiterzureichen. Dem Quellnetzbetreiber gebühren die nachstehenden Entgelte für die Zusammenschaltungsleistungen im engeren Sinn, das Billing sowie das Inkassorisiko.

3.3. Je nach Art der Heranführung der Verbindung durch die TA zum betreffenden Netzübergangspunkt des Zusammenschaltungspartners hat der Zusammenschaltungspartner bei einem HVSt-Durchgang das für die Verkehrsart V 23 laut Anhang 6 festgesetzte Entgelt, bei zwei HVSt-Durchgängen das laut Anhang 6 für die Verkehrsart V 24 festgesetzte Entgelt (jeweils pro Minute, exkl. USt) zu entrichten.

Für die Heranführung der Verbindung durch den Zusammenschaltungspartner zum entsprechenden Netzübergangspunkt der TA hat die TA das laut Anhang 6 festgesetzte Entgelt für die Verkehrsart V 19 (jeweils pro Minute, exkl. USt) zu entrichten.

Für die verkehrsabhängigen Zusammenschaltungsentgelte gelten die Bestimmungen in Pkt. 5 des allgemeinen Teils und im Anhang 6.

3.4. Für das Billing einer Verbindung zu Diensten mit geregelten Tarifobergrenzen und frei kalkulierbaren Mehrwertdiensten gebührt dem Quellnetzbetreiber ein Betrag von ATS 0,03 (Eurocent 0,218019) pro Minute, exkl. USt.

3.5. Für das Inkasso (gesamter Inkassoaufwand, einschließlich Inkassorisiko) einer Verbindung zu Diensten mit geregelten Tarifobergrenzen und frei kalkulierbaren Mehrwertdiensten gebühren dem Quellnetzbetreiber 10 % des Endkundentarifs exkl. USt.

#### 4. Tarifstufen

4.1. Telekom Austria hat folgende Tarifstufen für Endkundentarife in der Minimumtarifoption in ATS/min (Eurocent/min) inklusive aller Abgaben tageszeitunabhängig bereitzustellen:

	<b>ATS</b>	<b>Eurocent</b>
Nummernbereich 0810:	0,30	2,18019
	0,60	4,36037
	0,93	6,75857
	1,00	7,26728
Nummernbereich 0820:	1,30	9,44747
	1,60	11,6277
	2,00	14,5346
Nummernbereich 0900:	2,50	18,1682
	3,00	21,8019
	3,72	27,0343
	4,46	32,4121
	5,30	38,5166
	6,19	44,9845
	7,25	52,6878

8,37	60,8272
9,30	67,5857
10,00	72,6728
11,16	81,1029
12,00	87,2074
14,88	108,137
18,60	135,171
21,39	155,447
24,79	180,156
29,76	216,274
50,00	363,364

Nummernbereich 0930: identisch zu 0900

- 4.2. Für Dienste im Netz des Zusammenschaltungspartners, für die von diesem ein Dienstentgelt gem. Pkt. 4.1. mitgeteilt wurde, ist unabhängig von der Tarifoption des rufenden TA-Teilnehmers als Abrechnungsbasis für die Weiterverrechnung der Endkundenentgelte der Wert nach Maßgabe der Standardtarifoption heranzuziehen. Bei von Pkt. 4.1. abweichenden Tarifen gilt der nächst niedrigere Tarif gemäß Pkt. 4.1. als vom Zusammenschaltungspartner mitgeteilt.
- 4.3. Für Dienste im Netz der TA gilt 4.2. sinngemäß.
- 4.4. Ab Rechtskraft dieses Bescheides sind von der TA und dem Zusammenschaltungspartner neue Dienste mit tageszeitabhängigen Tarifen bzw. nicht auf Minutenentgelten basierende Dienste nur nach gegenseitiger Zustimmung gegenüber Endkunden anzubieten.

Für bereits genutzte Dienstnummernbereiche mit Tag/Nachtumschaltung im Netz der TA gilt folgende Regelung:

Der Zusammenschaltungspartner ist nicht zur Nachbildung der Tag/Nachtumschaltung verpflichtet. Die Abrechnung erfolgt entsprechend der Realisierung (tageszeitunabhängiger Wert oder Nachbildung der Tag/Nachtumschaltung) im Netz des Zusammenschaltungspartners.

## **5. Einrichtungskosten und -zeiten für Dienste des Zusammenschaltungspartners im Netz der TA**

Die TA ist verpflichtet, die Einrichtung oder Änderung der in diesem Bescheid geregelten Dienstnummern zu den nachstehenden Bedingungen durchzuführen.

Der Zusammenschaltungspartner übermittelt der TA zu jedem 1. und 15. eines Monats alle aktuellen Konfigurationswünsche hinsichtlich seiner Dienstnummern (neue Rufnummern mit Tarif bzw. Tarifänderungen bestehender Nummern). Die TA übermittelt ihrerseits alle ihre Konfigurationswünsche (neue Rufnummern mit Tarif bzw. Tarifänderungen bestehender Nummern) jeweils eine Woche später an den Zusammenschaltungspartner. Dabei hat die TA auch alle Änderungen hinsichtlich der Dienstnummern aller anderen Betreiber (neue Nummern je Betreiber mit Tarif bzw. Tarifänderung bestehender Nummern), die zur Einrichtung im Netz der TA seit dem letzten jeweiligen bilateralen Datenaustausch übermittelt wurden, mitzuteilen.

### 5.1. Beliebige Rufnummern (Einzelrufnummern bzw. dekadische Rufnummernblöcke)

Pauschale je Geschäftsfall	ATS 4.100	(EUR 297,959)
Pauschale je VSt	ATS 627	(EUR 45,5659)
je Nummer und VSt (dekadischer Rufnummernblock)	ATS 63	(EUR 4,57839)

Für die Anzahl der VSt gilt 250. Die TA ist verpflichtet, dem Zusammenschaltungspartner und der Telekom-Control GmbH am 15.4.2000, 30.6.2000 und 30.9.2000 die aktuelle Anzahl der VSt mitzuteilen und die Verrechnung entsprechend anzupassen. Für die Abrechnung ist der Zeitpunkt der Nachfrage durch den Zusammenschaltungspartner maßgebend.

Die Einrichtung der Rufnummer hat von der TA binnen drei Wochen ab Nachfrage durch den Zusammenschaltungspartner gemäß Pkt. 5. zu erfolgen.

### 5.2. Von der TA zu besonderen Bedingungen anzubietende Rufnummernbereiche:

Die TA hat in von ihr festzulegenden Rufnummernbereichen innerhalb 0810, 0820 bzw. 0900 und 0930 die Einrichtung von dekadischen Rufnummernblöcken ab einer Blockgröße von mindestens hundert Rufnummern auf Nachfrage des Zusammenschaltungspartners gem. Pkt. 5. zu den nachstehenden Bedingungen durchzuführen:

Die von der TA vorgesehenen Rufnummernbereiche sind unverzüglich der Telekom-Control GmbH und dem Zusammenschaltungspartner mitzuteilen.

Die vorgesehenen Rufnummern müssen mindestens geschlossene Tausenderblöcke auf Basis sechsstelliger Regellänge der Teilnehmernummer im Dienstnummernbereich sein. Wenn größere freie Blöcke verfügbar sind, sind diese vorrangig zu nutzen.

In den Bereichen 0810 und 0820 sind jeweils pro Tarifstufe mindestens 100.000 Rufnummern, in den Bereichen 0900 bzw. 0930 jeweils pro Tarifstufe, die kleiner als ATS 50 ist, mindestens 30.000 Rufnummern, für die Tarifstufe ATS 50.- mindestens 20.000 Rufnummern anzubieten.

Eine Erweiterung auf mindestens 50% des Startwertes der angebotenen einzelnen Rufnummernbereiche hat spätestens zu erfolgen, wenn der verfügbare Rufnummernvorrat je Dienst (0810, 0820, 0900 und 0930) und Tarifstufe unter 30% der obigen Startwerte gefallen ist. Der Zusammenschaltungspartner und die Telekom-Control GmbH sind über die zusätzlich vorgesehenen Rufnummernbereiche unverzüglich zu informieren.

Die Einrichtungszeit für vom Zusammenschaltungspartner nachgefragte dekadische Rufnummernblöcke im von der TA vorgesehenen Bereich hat höchstens zwei Wochen ab Nachfrage zu betragen.

Zur Abgeltung der Einrichtungs- bzw. Änderungskosten sind der TA zu bezahlen:

Pauschale je Geschäftsfall	ATS 4.100	(EUR 297,959)
Pauschale je HVSt	ATS 627	(EUR 45,5659)
je dekadischen Rufnummernblock (ab Blockgröße 100) und HVSt	ATS 153	(EUR 11,1189)

Darüberhinaus ist pro 100 Rufnummern ein Entgelt von ATS 2.000 (EUR 145,346) an die TA zu bezahlen.

Für die Einrichtung von Einzelrufnummern bzw. dekadischen Rufnummernblöcken mit zehn Rufnummern bzw. für die Einrichtung von Rufnummern (dekadischen Rufnummernblöcken) mit einem anderen als dem vorgesehenen Tarif sind die Entgelte gem. 5.1. zu entrichten.

## **6. Einrichtungskosten und –zeiten für Dienste der TA im Netz des Zusammenschaltungspartners**

Dem Zusammenschaltungspartner stehen unabhängig vom Rufnummernbereich für dekadische Rufnummernblöcke (1,10,100,1000,10000) die für die TA festgelegten Kosten gemäß 5.2 zu, wobei die Anzahl der VSt zu berücksichtigen ist. Die Einrichtungszeit hat höchstens drei Wochen zu betragen.

## **7. Zustellung an Verbindungsnetzbetreiber**

Eine Verpflichtung eines Quellnetzes zur Zustellung von Rufen zu Nummern im Bereich mit geregelten Tarifobergrenzen bzw. den frei kalkulierbaren Mehrwertdiensten an einen Verbindungsnetzbetreiber besteht nicht. Für einen Verbindungsnetzbetreiber besteht keine Verpflichtung zur Terminierung zu den hier geregelten Dienstenummern.

## **8. Befristung**

Dieser Anhang gilt bis zum 31.12.2000.

# Anhang 18

## Regelungen betreffend private Netze

### 1. Wechselseitiger Zugang zu privaten Netzen

Die TA ermöglicht den Teilnehmern des Zusammenschaltungspartners ehestmöglich ab Rechtskraft dieses Bescheides den unbeschränkten Zugang zu privaten Netzen, die unter Nutzung einer von ihren Kunden erreichbaren Teilnehmernummer mit den Bereichskennzahlen 501x – 509x, 57x, 58x, 59x und 517x in ihrem eigenen Netz angeboten werden.

Der Zusammenschaltungspartner ermöglicht seinen Teilnehmern den Zugang zu privaten Netzen der TA.

Der Zusammenschaltungspartner ermöglicht den Teilnehmern der TA ehestmöglich ab Rechtskraft dieses Bescheides den unbeschränkten Zugang zu privaten Netzen, die unter Nutzung einer von seinen Kunden erreichbaren Teilnehmernummer mit den Bereichskennzahlen 501x – 509x, 57x, 58x, 59x und 517x in seinem Netz angeboten werden.

Die TA ermöglicht ihren Teilnehmern den Zugang zu privaten Netzen des Zusammenschaltungspartners.

### 2. Durchführung

Wählt ein Teilnehmer des Zusammenschaltungspartners die Rufnummer eines privaten Netzes, das im Netz der TA realisiert ist, so wird dieses Gespräch vom Netz des Zusammenschaltungspartners zum nächstgelegenen Netzübergangspunkt auf HVSt-Ebene geroutet.

Wählt ein Teilnehmer der TA die Rufnummer eines privaten Netzes, das im Netz des Zusammenschaltungspartners realisiert ist, so wird dieses Gespräch vom Netz der TA zum nächstgelegenen Netzübergangspunkt auf HVSt-Ebene geroutet.

Der Netzbetreiber, von dessen Netz aus der Dienst angeboten wird, darf die Ermöglichung des Zugangs zur Dienstenummer nicht von der Zustimmung des Nutzers der Dienstenummer abhängig machen.

Rufe aus dem internationalen Netz zu in diesem Anhang geregelten Dienstenummern im Netz einer Partei müssen an die andere Partei zugestellt werden.

### 3. Zusammenschaltungsentgelte

Für die Terminierung von Rufen aus dem Netz des Zusammenschaltungspartners zu privaten Netzen im Netz der TA hat der Zusammenschaltungspartner das laut Anhang 6 für die Verkehrsart V 3 festgesetzte Entgelt (pro Minute, exkl. USt) zu entrichten.

Für die Terminierung von Rufen aus dem Netz der TA zu privaten Netzen im Netz des Zusammenschaltungspartners hat die TA das laut Anhang 6 für die Verkehrsart V 9 festgesetzte Entgelt (pro Minute, exkl. USt) zu entrichten.

Für die Zusammenschaltungsentgelte gelten die Bestimmungen in Pkt. 5 des allgemeinen Teils und in Anhang 6.

#### **4. Einrichtungskosten- und zeiten**

Die Kosten für die Einrichtung und Änderung von Rufnummern im Netz der TA bzw. im Netz des Zusammenschaltungspartners sind von den Parteien jeweils selbst zu tragen.

Die Einrichtungszeit für von der TA oder vom Zusammenschaltungspartner nachgefragte Rufnummern hat höchstens zwei Wochen ab Nachfrage zu betragen.

#### **5. Zustellung an Verbindungsnetzbetreiber**

Das Quellnetz ist zur Zustellung von Rufen zu privaten Netzen an einen Verbindungsnetzbetreiber verpflichtet, sofern dies vom Verbindungsnetzbetreiber nachgefragt wird.

#### **6. Befristung**

Dieser Anhang gilt bis zum 31.12.2000.

# Anhang 19

## Regelungen betreffend personenbezogene Dienste

### 1. Wechselseitiger Zugang zu personenbezogenen Diensten

Die TA ermöglicht den Teilnehmern des Zusammenschaltungspartners ehestmöglich ab Rechtskraft dieses Bescheides den unbeschränkten Zugang zu personenbezogenen und sonstigen derzeit noch von der TA erbrachten Diensten, die unter Nutzung einer von ihren Kunden erreichbaren Teilnehmernummer mit den Bereichskennzahlen 71x (mit Ausnahme 718x), 720x, 730x und 740x in ihrem eigenen Netz angeboten werden.

Der Zusammenschaltungspartner ermöglicht seinen Teilnehmern den Zugang zu personenbezogenen und sonstigen derzeit noch von der TA in ihrem Netz im Bereich 71x erbrachten Diensten.

Der Zusammenschaltungspartner ermöglicht den Teilnehmern der TA ehestmöglich ab Rechtskraft dieses Bescheides den unbeschränkten Zugang zu personenbezogenen Diensten, die unter Nutzung einer von seinen Kunden erreichbaren Teilnehmernummer mit den Bereichskennzahlen 710x, 720x, 730x und 740x in seinem Netz angeboten werden.

Die TA ermöglicht ihren Teilnehmern den Zugang zu personenbezogenen Diensten des Zusammenschaltungspartners.

### 2. Durchführung

Wählt ein Teilnehmer des Zusammenschaltungspartners die Rufnummer eines in diesem Anhang geregelten Dienstes, der im Netz der TA realisiert ist, so wird dieses Gespräch vom Netz des Zusammenschaltungspartners zum nächstgelegenen Netzübergangspunkt auf HVSt-Ebene geroutet.

Wählt ein Teilnehmer der TA die Rufnummer eines in diesem Anhang geregelten Dienstes, der im Netz des Zusammenschaltungspartners realisiert ist, so wird dieses Gespräch vom Netz der TA zum nächstgelegenen Netzübergangspunkt auf HVSt-Ebene geroutet.

Der Netzbetreiber, von dessen Netz aus der Dienst angeboten wird, darf die Ermöglichung des Zugangs zur Dienstenummer nicht von der Zustimmung des Nutzers der Dienstenummer abhängig machen.

Rufe aus dem internationalen Netz zu in diesem Anhang geregelten Dienstenummern (ausgenommen Rufnummern mit den Bereichskennzahlen 71x) im Netz einer Partei müssen an die andere Partei zugestellt werden.

### 3. Verkehrsabhängige Zusammenschaltungsentgelte und sonstige Entgelte

#### a) Bereich 71x (ausgenommen 718x)

Je nach Art der Heranführung der Verbindung durch die TA zum betreffenden Netzübergangspunkt des Zusammenschaltungspartners hat der

Zusammenschaltungspartner das laut Anhang 6 für die Verkehrsart V 23 bzw. V 24 festgesetzte Originierungsentgelt (jeweils pro Minute/ exkl. USt) zu entrichten.

Das Entgelt für die Heranführung der Verbindung durch den Zusammenschaltungspartner zum entsprechenden Netzübergangspunkt der TA ist jenes, das laut Anhang 6 für die Verkehrsart V 19 (pro Minute, exkl. USt.) festgesetzt wurde.

Für die Zusammenschaltungsentgelte gelten die Bedingungen in Pkt. 5 des allgemeinen Teiles und des Anhangs 6.

Für das Billing einer Verbindung zu den hier (unter lit. a) geregelten Diensten gebührt dem Quellnetzbetreiber ein Betrag von ATS 0,03 (Eurocent 0,218019) pro Minute, exkl. USt.

Für das Inkasso (gesamter Inkassoaufwand, einschließlich Inkassorisiko) einer Verbindung zu den hier geregelten Diensten gebühren dem Quellnetzbetreiber 10 % des Endkudentarifs exkl. USt.

Für Dienste im Bereich 710x im Netz des Zusammenschaltungspartners ist unabhängig von der Tarifoption des rufenden TA-Teilnehmers als Abrechnungsbasis für die Weiterverrechnung der Endkundenentgelte der Wert nach Maßgabe der Standardtarifoption heranzuziehen [(Minimumtarif = ATS 1 (Eurocent 7,26728) gem. § 2 EVO)]. Dies gilt für Dienste im Bereich 710x im Netz der TA sinngemäß. Für sonstige derzeit noch von der TA erbrachte Dienste im Bereich 71x (ausgenommen 718x) im Netz der TA gelten die von der TA mitgeteilten Tarife auf Basis Standardtarifoption als Abrechnungsbasis.

Mit dem Inkrafttreten neuer sich auf die hier vorgesehenen Regelungen auswirkender TA-Tarife verliert die Anordnung in Bezug auf lit. a ihre Gültigkeit. Unverzüglich nach Kundmachung der Tarife treten die Parteien in Verhandlungen über eine Vereinbarung hinsichtlich der hier geregelten Dienste. Erfolgt binnen sechs Wochen keine Einigung, kann die Regulierungsbehörde angerufen werden. Die Parteien haben bis zu einer Entscheidung der Regulierungsbehörde die gegenständliche Anordnung weiter anzuwenden, bis eine neue rechtskräftige Anordnung der Regulierungsbehörde für diesen Bereich vorliegt, die gleichzeitig mit den genehmigten TA-Tarifen in Kraft tritt.

Zur Abgeltung der Einrichtungs- bzw. Änderungskosten sind der TA für Nummern im Bereich 710x bzw. dem Zusammenschaltungspartner im Bereich 71x (ausgenommen 718x) zu bezahlen:

Pauschale je Geschäftsfall	ATS 4.100	(EUR 297,959)
Pauschale je HVSt	ATS 627	(EUR 45,5659)
je dekadischen Rufnummernblock (ab Blockgröße 100) und HVSt	ATS 153	(EUR 11,1189)

Die Entgelte verstehen sich exkl. USt.

Die Einrichtungszeit für von der TA oder vom Zusammenschaltungspartner nachgefragte Rufnummern hat höchstens zwei Wochen ab Nachfrage zu betragen.

## **b) Bereich 720x**

Für die Terminierung von Rufen aus dem Netz des Zusammenschaltungspartners zu personenbezogenen Diensten im Bereich 720x im Netz der TA hat der Zusammenschaltungspartner das laut Anhang 6 für die Verkehrsart V 3 festgesetzte Terminierungsentgelt zu entrichten.



Für die Terminierung von Rufen aus dem Netz der TA zu personenbezogenen Diensten im Bereich 720x im Netz des Zusammenschaltungspartners hat die TA das laut Anhang 6 für die Verkehrsart V 9 festgesetzte Terminierungsentgelt zu entrichten.

Für die Zusammenschaltungsentgelte gelten die Bestimmungen in Pkt. 5 des allgemeinen Teiles sowie Anhang 6.

**c) Bereich 730x (Nutzungsmöglichkeit für Dienste mit teilweiser Terminierung an einem mobilen Endgerät)**

Für die Terminierung von Rufen aus dem Netz des Zusammenschaltungspartners zu personenbezogenen Diensten im Bereich 730x im Netz der TA hat der Zusammenschaltungspartner als Terminierungsentgelt die Hälfte der Summe aus dem niedrigsten Mobilterminierungsentgelt, das von einem auf dem Mobilfunkmarkt als marktbeherrschend eingestuftem Anbieter einem anderen Anbieter in Rechnung gestellt wird, und dem in Anhang 6 für die Verkehrsart V 3 festgesetzten Terminierungsentgelt zu entrichten.

Dieses Entgelt gilt reziprok auch für die Terminierung von Rufen aus dem Netz der TA zu personenbezogenen Diensten im Bereich 730x im Netz des Zusammenschaltungspartners.

**d) Bereich 740x (Nutzungsmöglichkeit für Dienste mit überwiegender Terminierung an einem mobilen Endgerät)**

Für die Terminierung von Rufen aus dem Netz des Zusammenschaltungspartners zu personenbezogenen Diensten im Bereich 740x im Netz der TA hat der Zusammenschaltungspartner als Terminierungsentgelt das niedrigste Entgelt, das von einem auf dem Mobilfunkmarkt als marktbeherrschend eingestuftem Anbieter einem anderen Anbieter in Rechnung gestellt wird, zu entrichten.

Dieses Entgelt gilt reziprok auch für die Terminierung von Rufen aus dem Netz der TA zu personenbezogenen Diensten im Bereich 740x im Netz des Zusammenschaltungspartners.

Die Kosten für die Einrichtung und Änderung von gem. lit. b, c und d quellnetztarifierten Rufnummern im Netz der TA bzw. im Netz des Zusammenschaltungspartners sind von den Betreibern jeweils selbst zu tragen.

#### **4. Zustellung an Verbindungsnetzbetreiber**

Das Quellnetz ist zur Zustellung von Rufen zu personenbezogenen Diensten im Bereich 720x, 730x und 740x an einen Verbindungsnetzbetreiber verpflichtet, sofern dies vom Verbindungsnetzbetreiber nachgefragt wird.

Eine Verpflichtung eines Quellnetzes zur Zustellung von Rufen zu Nummern im Bereich 710 und sonstigen in Betrieb befindlichen Rufnummern im Bereich 71x an einen Verbindungsnetzbetreiber besteht nicht.

#### **5. Befristung**

Dieser Anhang gilt bis zum 31.12.2000.

## **B. Sonstige Anordnungen**

### **1. Informationspflichten**

#### **1.1 Information über den abgewickelten Verkehr**

Gemäß § 83 Abs 2 und 3 TKG haben die TA und der Zusammenschaltungspartner der Telekom-Control-Kommission innerhalb eines Monats nach jedem Quartalsende (für das jeweils abgelaufene Quartal) Informationen über den auf der Basis dieser Anordnung abgewickelten Verkehr zu übermitteln. Dabei ist die Anzahl der Gesprächsminuten und die Anzahl der Verbindungsaufbauten – aufgeschlüsselt nach den Verkehrsarten – sowie deren regionale Verteilung (aufgeschlüsselt nach NÜPs) anzugeben. Weiters sind der Telekom-Control-Kommission zu den genannten Stichtagen die Anzahl der aktiven 2 Mb/s-Systeme gemäß Anhang 2 der Zusammenschaltungsanordnung je Netzübergangspunkt sowie die Qualitätsparameter gemäß Punkt 6.1 des allgemeinen Teiles der Zusammenschaltungsanordnung bekannt zu geben.

#### **1.2 Information über Planung und Bestellung**

Gemäß § 83 Abs 2 und 3 TKG haben die TA und der Zusammenschaltungspartner der Telekom-Control-Kommission innerhalb eines Monats nach jedem Quartalsende (für das jeweils abgelaufene Quartal) die Ergebnisse der gemäß Punkt 4.1 in diesem Quartal durchgeführten Planungen sowie Nachfragen und Angeboten gemäß Pkt 4.2.2 des Allgemeinen Teiles zu übermitteln. Weiters ist der Telekom-Control-Kommission für das jeweilige Quartal mitzuteilen, wann und welche Bestellungen sowie Lieferungen von Systemen gemäß Punkt 4.2 des allgemeinen Teiles dieser Anordnung erfolgten.

### **2. Kosten der Sachverständigen**

(...)

## II. Begründung

*[Von der Wiedergabe des Verfahrensablaufes, des festgestellten Sachverhaltes und der Beweiswürdigung wird abgesehen.]*

### 4. Rechtliche Beurteilung

#### 4.1 Zur Zuständigkeit der Telekom-Control-Kommission

Gemäß § 41 Abs 2 TKG können Betreiber von öffentlichen Telekommunikationsnetzen, die eine Zusammenschaltungsvereinbarung mit anderen öffentlichen Telekommunikationsnetzbetreibern anstreben, unter der Voraussetzung der Nachfrage nach einer entsprechenden Zusammenschaltungsleistung und nach Ablauf einer erfolglosen sechswöchigen Verhandlungsdauer über diese Zusammenschaltungsleistung die Regulierungsbehörde anrufen. Die Anordnung der Regulierungsbehörde, in der die Zusammenschaltung für die bestimmte Zusammenschaltungsleistung angeordnet wird, ersetzt die zu treffende Vereinbarung (§ 41 Abs 3 TKG).

Gemäß der eindeutigen Zuständigkeitsregelung in § 111 Z 6 TKG ist die Telekom-Control-Kommission für die "Festlegung der Bedingungen für die Zusammenschaltung im Streitfall gemäß §§ 37 bis 41" zuständig.

#### 4.2 Zur Antragslegitimation

Gemäß § 41 Abs 1 TKG ist jeder Betreiber eines öffentlichen Telekommunikations-netzes verpflichtet, anderen Betreibern solcher Netze auf Nachfrage ein Angebot auf Zusammenschaltung abzugeben. Nach § 41 Abs 2 TKG kann jeder der an der Zusammenschaltung Beteiligten die Regulierungsbehörde anrufen, wenn binnen einer Frist von sechs Wochen ab dem Einlangen der Nachfrage eine Vereinbarung über die Zusammenschaltung nicht zustandekommt. Die Betreiber sind jedenfalls vor Anrufung der Regulierungsbehörde gehalten, ernsthafte Verhandlungen zu führen. Dies ergibt sich zum einen aus § 41 Abs 2 TKG, welcher eine mindestens sechswöchige verpflichtende Verhandlungsfrist vor Anrufung der Regulierungsbehörde vorsieht als auch aus dem gesamten § 41 TKG, der mit „Verhandlungspflicht“ betitelt ist, weswegen eine systematische Auslegung unter Berücksichtigung der Bestimmungen über die Zusammenschaltung ergibt, dass die Verhandlungen mit der notwendigen Ernsthaftigkeit zu führen sind.

Für die Zulässigkeit der Anrufung der Regulierungsbehörde ist somit Voraussetzung, dass der Anrufende die Zusammenschaltungsleistung mindestens sechs Wochen vor der Anrufung nachgefragt hat, dass er selbst ein öffentliches Telekommunikationsnetz betreibt, und dass keine Vereinbarung über die Zusammenschaltung zustandegekommen ist.

##### 4.2.1 Nachfrage

Voraussetzung für die Zulässigkeit der Anrufung der Regulierungsbehörde ist die gegenüber dem Antragsgegner erfolgte Nachfrage nach der – später bei der Regulierungsbehörde zur Anordnung beantragten – Zusammenschaltungsleistung. Die relevante Bestimmung in § 41 Abs 1 TKG enthält keine Formvorschriften hinsichtlich der zu stellenden Nachfrage; auch aus der Wortfolge „Einlangen der Nachfrage“ in § 41 Abs 2 TKG bzw. nunmehr auch „Einlangen des Begehrens auf Zusammenschaltung“ in § 7 Abs 1 ZVO, ist eine Formvorschrift im Sinne

eines Schriftlichkeitsgebots oder eines besonderen Bezeichnerfordernisses nicht abzuleiten. Es handelt es sich bei § 41 TKG um eine Konkretisierung und Erweiterung des bereits nach allgemeinen zivil- und kartellrechtlichen Grundsätzen einen monopolistischen Anbieter treffenden Kontrahierungszwangs (vgl zB OGH 25.2.1988, RdW 1988, 350; SZ 52/52; SZ 59/49; F. Bydlinski, AcP 180 [1980], 1). Die nach § 41 TKG zu führenden Verhandlungen sind solche rein privatrechtlicher Natur. Die dabei abzugebenden Willenserklärungen sind daher ebenso nach privatrechtlichen Kriterien zu beurteilen wie die getroffenen Zusammenschaltungsvereinbarungen.

Die Nachfrage im Sinne des § 41 Abs 1 TKG ist die privatrechtliche empfangsbedürftige Willenserklärung eines Netzbetreibers, in Verhandlungen mit einem anderen Netzbetreiber eintreten zu wollen, um eine Zusammenschaltungsvereinbarung auszuhandeln. Zur Beurteilung, ob eine konkrete Zusammenschaltungsleistung nachgefragt wurde, ist daher auf den objektiven Erklärungswert einer Willensäußerung abzustellen, also darauf, wie die Willensäußerung von einem redlichen Erklärungsempfänger verstanden werden musste (Koziol/Welser, Grundriss des bürgerlichen Rechts I<sup>10</sup>, 90).

Zweifelsohne ist die Nachfrage auf Zusammenschaltung im Sinne des § 41 Abs 1 TKG von informellen Vorgesprächen bzw. von unverbindlicher Vorkorrespondenz zu unterscheiden. Jedoch kann die Nachfrage grundsätzlich formfrei und sowohl ausdrücklich als auch schlüssig erfolgen. Die Annahme einer schlüssigen Nachfrage setzt freilich voraus, dass im Sinne des § 863 ABGB kein vernünftiger Grund zum Zweifel am Erklärungsinhalt bestehen konnte; dabei ist zudem darauf Bedacht zu nehmen, dass die Nachfrage im Sinne des § 41 Abs 1 TKG auch Pflichten für den Nachfragenden auslöst und daher auch der entsprechende Rechtsfolgewille für den Erklärungsempfänger unzweifelhaft sein muss.

Die Änderungswünsche bzw. die Nachfrage des VAT unter anderem namens der antragstellende Gesellschaft in diesem Verfahren war, wie die Auflistung in Pkt. 2.5. zeigt, umfassend und erstreckt sich auf zentrale Bereiche der bestehenden Zusammenschaltungsvereinbarungen bzw. Zusammenschaltungsanordnungen der Regulierungsbehörde. Auch wenn bloß einzelne Bereiche seitens des VAT genannt wurden, kann kein Zweifel daran bestehen, dass angesichts des Umfangs dieser Nachfrage bzw. der Änderungswünsche letztlich eine Neuordnung des gesamten Zusammenschaltungsverhältnisses begehrt wurde, denn die angeführten Punkte lassen sich systematisch von den Übrigen formell nicht angesprochenen nicht gänzlich trennen. Dass nun teils eine formelle Nachfrage erfolgte, nämlich hinsichtlich jener Betreiber, deren Zusammenschaltungsverhältnis mit der TA auf einer privatrechtlichen Vereinbarung beruht, teils jedoch „mit Gründen versehene „Änderungswünsche“ mitgeteilt wurden, und zwar hinsichtlich jener Betreiber, deren Zusammenschaltungsverhältnis mit der TA auf Zusammenschaltungsanordnungen beruht, ändert nichts daran, dass von sämtlichen durch den VAT vertretenen und in diesem Verfahren beteiligten Betreibern eine Nachfrage nach Änderung des bestehenden Zusammenschaltungsstatus erfolgte. Auch dass seitens der ANB in dem Schriftsatz vom 30.9.1999 noch keine konkreten Zahlen für die künftigen Zusammenschaltungsentgelte genannt wurden, ändert nichts daran, dass die ANB – ebenso wie die TA – eine Änderung der Zusammenschaltungsentgelte beehrten und damit auch nachgefragt haben. Die ANB haben bei der TA unter anderem die Änderung der Zusammenschaltungsentgelte nachgefragt. Insofern sind also die vom ANB beantragten Leistungen auch nachgefragt worden. Auch die TA hat durch die Übermittlung des SZA ihren Willen zum Ausdruck gebracht, die Zusammenschaltungsentgelte und sonstige (mit Ausnahme der unten angeführten Bereiche) neu verhandeln zu wollen.

Für die Bereiche Sonderrufnummern (einschließlich Rufnummern im öffentlichen Interesse und alle nicht-NVO-konformen Rufnummern – im Wesentlichen handelt es sich dabei um jene Bereiche, die mit Bescheid der Telekom-Control-Kommission vom 20.12.1999-39 geregelt wurden), Online-Dienste und Carrier Preselection sowie Nummernportabilität wurde seitens

des ANB in diesem Verfahren kein Antrag auf Erlass einer Zusammenschaltungsanordnung gestellt (vgl. auch ON 1, S 7).

Die TA wiederum hat hinsichtlich der Rufnummern, die nicht in der NVO geregelt sind, betreffend internationale Mehrwertdienste (International Freephone Service, Universal international Freephone Service und Home Country Direct Service), bestimmte Sonderdienste (Auskunft, Störung und Tonbanddienste), Carrier Preselection sowie betreffend die Zusammenschaltung auf Ebene unter den HVSt an den ANB keine Nachfrage nach Zusammenschaltung gerichtet:

Wie bereits unter Pkt. 2.5 ausgeführt, ist nach Aussage der TA in der mündlichen Einvernahme eine wechselseitige Zugangssicherung erfolgt, „soweit sie technisch sinnvoll und möglich“ erscheine. Zusammenfassend stellte die TA fest, dass überall dort, wo die ANB nachgefragt hätten, die TA das reziproke Begehren geäußert hätte, sofern es technisch sinnvoll und möglich sei. Wie bereits oben angeführt, ist bei der Nachfrage auf den objektiven Erklärungswert der Willensäußerung abzustellen, also darauf, wie die Willensäußerung von einem redlichen Erklärungsempfänger verstanden werden musste (*Koziol/Welser*, Grundriss des bürgerlichen Rechts I<sup>10</sup>, 90). Allein die Äußerung des reziproken Begehrens unter der Prämisse der technischen Machbarkeit konnte vom Empfängerhorizont des ANB aus betrachtet nicht als Nachfrage verstanden werden, war diese Willenserklärung doch zum einen an diese Bedingungen geknüpft und zum anderen zu unbestimmt und nicht konkretisiert. Darüberhinaus legte die TA hinsichtlich des Zugangs auf niedriger Netzhierarchieebene selbst dar, dass keine Nachfrage erfolgte.

Hinsichtlich der besonderen Rufnummern, die nicht in der NVO geregelt sind, hat die TA in ihrer Einvernahme die Sinnhaftigkeit einer Nachfrage bestritten, sodass auch in diesen Bereichen eine Nachfrage seitens der TA ausgeschlossen werden kann, da ein etwaig geäußertes Begehren auch in diesem Zusammenhang von ihrem Erklärungswert nicht als Nachfrage verstanden werden kann. Gleiches gilt für die Bereichskennzahl 5 und die anderen in der NVO geregelten Rufnummern, für die lediglich eine wechselseitige Zugangssicherung, soweit sie technisch sinnvoll und möglich ist, vereinbart wurde. (Die Zusammenschaltung im Bereich privater Netze wurde jedoch wie bereits oben ausgeführt seitens der ANB nachgefragt). Desweiteren hat die TA gegenüber der Telekom-Control-Kommission ihre Nachfrage in diesen Bereichen auch nicht belegt. Damit sind die seitens der TA beantragten Regelungen hinsichtlich Rufnummern, die nicht in der NVO geregelt sind, betreffend internationale Mehrwertdienste, bestimmte Sonderdienste (Auskunft, Störung und Tonbanddienste), Carrier Preselection sowie die Zusammenschaltung auf Ebene unter den HVSten mangels Nachfrage seitens der TA nicht Gegenstand dieses Verfahrens. Der TA Gegenantrag ist insofern zurückzuweisen.

Dennoch verweist die Telekom-Control-Kommission ausdrücklich auf die zur Mehrzahl dieser Bereiche ergangenen Entscheidungen, die den Parteien bei künftigen Vereinbarungen als Orientierung dienen können. Es sind dies die Bescheide der Telekom-Control-Kommission vom 27.10.1999, Z 10/99 und Z 11/99, vom 11.11.1999, Z 14/1999, vom 22.11.1999, Z 12/99 und Z 13/99-36 sowie vom 20.12.1999, Z 13/99-39.

Abschließend sei auf ein Vorbringen des ANB hinsichtlich des Umfangs des Verfahrensgegenstandes eingegangen: Hinsichtlich der UTA wird im einleitenden Schriftsatz (ON 1) behauptet, der Verfahrensgegenstand könne sich lediglich auf jene Punkte beschränken, zu denen seitens der ANB mit Gründen versehene Änderungswünsche iSd Pkt. 8.1.1. der Anordnung Z 1/98 übermittelt wurden. Die TA hätte solche mit Gründen versehene Änderungswünsche nicht übermittelt, sondern lediglich kommentarlos das SZA. Pkt. 8.1.1. der Anordnung Z 1/98 sieht zwar vor, dass die Zusammenschaltungspartner, also die TA und die UTA, einander bis zum 30.9.1999 „mit Gründen versehene Änderungswünsche“ zu übermitteln haben. Diese Regelung sollte dazu beitragen, dass die

Parteien einander rechtzeitig vor Ablauf des Jahres 1999 ihre Vorstellungen über die Anpassungen der Anordnung übermitteln und die daraufhin zu führenden Verhandlungen erleichtert. Diese Regelung schränkt jedoch keineswegs die aus § 41 TKG erfließenden Rechte zur Anrufung der Regulierungsbehörde ein. Voraussetzung ist, wie bereits oben angeführt, die Nachfrage, die jedoch an keine Formerfordernisse geknüpft ist. Die TA hat durch die Übermittlung des SZA ihren Willen bekundet, in Verhandlungen über die Bedingungen für die Zusammenschaltung eintreten zu wollen. Gleiches geschah seitens des ANB, der eine umfassende Liste mit Änderungswünschen übermittelte und damit dem Erfordernis der Nachfrage, und zwar angesichts der Fülle der Änderungswünsche hinsichtlich des gesamten Anordnungsstatus (vgl. oben) entsprach. Verfahrensgegenständlich ist damit, wie bereits oben angeführt, die Zusammenschaltung in jenen Bereichen, die dem bestehenden Zusammenschaltungsstatus entsprachen, erweitert um die ebenfalls nachgefragten Sonderdienste (Anhänge 17 – 19).

#### **4.2.2 Betreiberstatus**

Sowohl der Betreiberstatus der ANB als auch der Betreiberstatus der TA wurden mit den Bescheiden der Telekom-Control-Kommission vom 20.2.1998, K 4/98-7 und K 4/98-8 sowie vom 17.12.1997, K 7/97 festgestellt; Beide treten auch am Markt für das Erbringen des öffentlichen Sprachtelefondienstes mittels eines selbst betriebenen festen Telekommunikationsnetzes sowie auf dem Markt für das Erbringen des öffentlichen Mietleitungsdienstes mittels eines selbst betriebenen festen Telekommunikationsnetzes auf, sodass die beide Verfahrensparteien jedenfalls als Betreiber eines öffentlichen Telekommunikationsnetzes im Sinne des § 41 TKG anzusehen ist.

#### **4.2.3 Nichtvorliegen einer vertraglichen Vereinbarung**

Die Tätigkeit der Regulierungsbehörde bei der Festlegung von Bedingungen für die Zusammenschaltung ist gegenüber den privatautonom geführten Verhandlungen der Zusammenschaltungspartner subsidiär. Zwar gibt das Gesetz der Regulierungsbehörde weit reichende Befugnisse zur inhaltlichen Ausgestaltung der Anordnung und zur Durchsetzung einer getroffenen Entscheidung zur Hand; sieht man von den Eingriffsmöglichkeiten im Falle unzulässiger Diskriminierungen ab, enden diese Befugnisse jedoch dort, wo die Zusammenschaltungspartner selbst Einigkeit über ihre wechselseitigen Rechte und Pflichten aus der Zusammenschaltung herstellen können (vgl dazu bereits den Bescheid der Telekom-Control-Kommission, Z 1/97, vom 09.03.1998).

Es ist daher auch zu prüfen, ob nicht eine gültige Zusammenschaltungsvereinbarung zwischen den Verfahrensparteien der Anrufung der Regulierungsbehörde entgegensteht.

Der zwischen TA und Colt seit 15.3.1999 bestehende Zusammenschaltungsvertrag wurde von Colt zwar mit Wirkung vom 31.12.1999 gekündigt, doch bringt der ANB seinen Willen zum Ausdruck, das Zusammenschungsverhältnis jedenfalls über den 31.12.1999 hinaus für den Fall fortzuführen, dass keine neue vertragliche Vereinbarung oder keine Anordnung der Regulierungsbehörde bis zum 31.12.1999 erfolgt. Die erkennende Behörde geht daher davon aus, dass die Fortsetzung des bestehenden Zusammenschungsverhältnisses dem Grunde nach von Colt gewollt ist. Dennoch steht diese Fortsetzung des Zusammenschungsverhältnisses einer Anrufung der Regulierungsbehörde nicht entgegen, weil – vor dem Hintergrund des eindeutigen Parteiwillens, die Zusammenschaltung zu den bestehenden Bedingungen eben nicht mehr über den 31.12.1999 fortsetzen zu wollen – jedenfalls keine Vereinbarung über die Zusammenschaltung iSd § 41 Abs. 2 TKG besteht. Denn schließlich gibt es keinen Konsens darüber, zu welchen Bedingungen die Zusammenschaltung ab dem 1.1.2000 durchgeführt wird.

Eine Vereinbarung iSd. § 41 Abs. 2 TKG über die Zusammenschaltung ist somit nicht zu Stande gekommen.

Zusammenfassend steht sohin der Anrufung der Regulierungsbehörde nichts entgegen und ist somit zulässig.

#### **4.3 Zur Form der getroffenen Zusammenschaltungsanordnung**

Die Anträge der Parteien gehen hinsichtlich der Systematik der Zusammenschaltungsanordnung unterschiedliche Wege.

Der ANB beantragt den folgenden Aufbau der Anordnung: Der allgemeine Teil gilt generell für das Zusammenschaltungsverhältnis der Parteien. In ihm finden sich die wesentlichen für die Durchführung der Zusammenschaltung relevanten Regelungen in rechtlicher, wirtschaftlicher und technischer Hinsicht. Um jedoch die Lesbarkeit der Anordnung zu gewährleisten, finden sich in den Anhängen detaillierte Ausführungsbestimmungen. Anhang 1 nimmt Definitionen vor und regelt Abkürzungen. Die Anhänge 2 und 3 befassen sich mit technischen Beschreibungen bzw. nehmen Verweise auf technische Spezifikationen vor. Anhang 4 nennt die Übergabepunkte, Anhang 5 bezeichnet die Verkehrsarten, Anhang 6 die entsprechenden Entgelte sowie Anhang 7 die zu registrierenden Verkehrsdaten. Die Verrechnungssätze der TA werden in Anhang 8 geregelt. Die Anhänge 11 und 12 betreffen ergänzende Regelungen für Terminierung und Transit sowie Verbindungsnetzbetreiber. Für die Zusammenschaltung auf unterer Netzhierarchieebene sind die Anhänge 13 und 13a vorgesehen. Die Sonderbereiche tariffreie Dienste, Notrufe, Dienste mit geregelten Tarifobergrenzen und frei kalkulierbare Mehrwertdienste, private Netze sowie personenbezogene Dienste werden schließlich in den Anhängen 14 – 19 geregelt.

Die TA spricht sich gegen ein solches „modulares“ System aus, da es ihrer Ansicht nach keine einheitliche Grundlage für das Zusammenschaltungsverhältnis bildet (vgl. ON 11, S 17). Sie beantragt mit ihrem SZA die Anordnung eines sämtliche Bereiche regelnden Werkes. Die beantragte Anordnung ist zunächst in zwei Hauptteile gegliedert: Der erste Hauptteil enthält einen allgemeinen Teil mit Regelungen über den Vertragsgegenstand, Nebenleistungen, Zusammenschaltungsverbindungen, Entgelte etc. Die Anlagen zum ersten Hauptteil bestehen aus einem technischen, einem betrieblichen, sowie aus Handbüchern über die Verkehrsarten, über die Entgelte und über den Zugang zu Verbindungsnetzen der Vertragspartner. Der zweite Hauptteil enthält Regelungen über den Zugang zu sonstigen Diensten.

Bei der Wahl der Systematik der Anordnung verfolgt die Telekom-Control-Kommission das Ziel einer klaren und übersichtlichen Festlegung der Zusammenschaltungsbedingungen. Den Parteien soll es möglich sein, ihre Rechte und Pflichten aus dem Zusammenschaltungsverhältnis in verständlicher Weise wieder zu finden. Weiters soll die Gewährleistung des Interessenausgleichs zwischen den Parteien gesichert werden, sodass durch die gewählte Systematik Bevorzugungen bzw. Benachteiligungen einer Verfahrenspartei vermieden werden. Von wesentlicher Bedeutung ist schließlich ein hohes Maß an Flexibilität. Den Parteien soll es möglich sein, ergänzende Vereinbarungen, die über Bereiche, die noch nicht Gegenstand dieser Anordnung sind, getroffen werden, ohne große Änderungen in die Anordnung einzufügen. Schließlich ist darauf hinzuweisen, dass die Zusammenschaltungsanordnungen der Telekom-Control-Kommission auch auf nicht am Verfahren beteiligte Betreiber Auswirkungen haben, da sie bei Verhandlungen als zur Orientierung bzw. in den meisten Fällen als Grundlage eines Zusammenschaltungsvertrages herangezogen werden.

Die Telekom-Control-Kommission hat die beiden Anträge aus systematischer Sicht einer eingehenden Überprüfung unterzogen und kommt zum Ergebnis, dass ein Beibehalt des bereits in den bestehenden Zusammenschaltungsanordnungen gewählten Systems, das mit dem Antrag des ANB übereinstimmt, die oben genannten Ziele erreicht. Der Nachteil der von der TA beantragten Systematik liegt vor allem darin, dass künftige Änderungen bzw. Ergänzungen kaum vorzunehmen sind, ohne dass erhebliche Veränderungen im Aufbau vorgenommen werden müssen. Der Vorteil der von der Telekom-Control-Kommission gewählten Systematik liegt nun gerade in der Flexibilität, da die einzelnen „Module“ je nach Bedarf ohne großen Aufwand der bestehenden Anordnung hinzugefügt werden können. Gleichzeitig bleibt dabei jedoch die Übersichtlichkeit und Lesbarkeit der Anordnung gewahrt. Dieses System hat sich auch in den bestehenden Anordnungen bewährt.

#### **4.4 Zum rechtlichen Rahmen der Zusammenschaltung**

Die Grundregel hinsichtlich der Gewährung von Netzzugang enthält § 37 TKG. Dieser verpflichtet marktbeherrschende Unternehmen, Netzzugang zu gewähren. Dies kann sowohl im Wege des allgemeinen, als auch des besonderen Netzzugangs geschehen. Besonderer Netzzugang liegt immer dann vor, wenn der Netzzugang nicht über eine allgemein am Markt nachgefragte Schnittstelle erfolgen soll (§ 2 Abs. 1 ZVO ). Dies ist in der Regel insbesondere bei der Zusammenschaltung von Netzen der Fall.

Zum Verhältnis der Begriffe der Zusammenschaltung, des besonderen, allgemeinen und entbündelten Netzzuganges verweist die Telekom-Control-Kommission auf die Ausführungen in ihrem Bescheid vom 5.10.1998, Z 1/98-83. Zusammenschaltung, allgemeiner, besonderer und entbündelter Netzzugang sind demnach Unterformen des Netzzuganges nach § 37 TKG. Besonderer Netzzugang ist aber nicht eine Kategorie, die mit jener der Zusammenschaltung in einem Ausschließlichkeitsverhältnis steht. Auch im Rahmen einer Netzzusammenschaltung kann die Verbindung der Netze über einen von einer allgemein am Markt nachgefragten Schnittstelle abweichenden Zugang erfolgen (siehe in diesem Sinne z.B. auch § 40 Abs 2 TKG 1. Satz). Ob ein konkreter allenfalls besonderer Netzzugang aber im Streitfall von der Telekom-Control-Kommission auf der Grundlage von § 41 Abs. 3 TKG angeordnet werden kann, ist hingegen allein danach zu beurteilen, ob der gewünschte Netzzugang der Zusammenschaltung dienen soll.

Um Zusammenschaltung als spezielle Art des Netzzuganges handelt es sich nämlich immer dann, wenn die physische und/oder logische Verbindung von Telekommunikationsnetzen beantragt wird, und wenn diese notwendig ist, um zu ermöglichen, dass Nutzer des einen Netzes mit Nutzern des anderen Netzes kommunizieren können, oder um diese Kommunikation zu verbessern. Zusammenschaltung stellt eine zentrale Voraussetzung für die Schaffung von Wettbewerb und die Liberalisierung des Telekommunikationsmarktes dar. Das Gesetz unterscheidet dabei nicht, um welche Dienste oder um welche Arten von Nutzern es sich handelt. In jedem Fall ist die Erreichbarkeit aller Nutzer aus allen Netzen das Ziel des § 41 Abs. 1 iVm § 3 Z 16 TKG (vgl. den Bescheid der Telekom-Control-Kommission vom 5.10.1998, Z 1/98-83).

##### **4.4.1 Die Verpflichtung zur Gewährung von Netzzugang hinsichtlich der beantragten Zusammenschaltungsleistungen**

Sämtliche der beantragten Zusammenschaltungsleistungen waren bereits Gegenstand von Verfahren gemäß § 41 TKG vor der Telekom-Control-Kommission. Im Verfahren Z 1/97, das mit der Zusammenschaltungsanordnung vom 9.3.1998 endete, waren im Wesentlichen die Höhe der Zusammenschaltungsentgelte für die Verkehrsarten V 3 bis V 6, einschließlich der Abrechnungsarten, gegenständlich. Die Telekom-Control-Kommission stellte in ihrem Bescheid fest, dass es sich dabei um Zusammenschaltungsleistungen handelt, die einer



Entscheidung durch die Regulierungsbehörde gem. § 41 TKG zugänglich sind. Gleiches gilt für die umfassenden Regelungen, die die Telekom-Control-Kommission in ihrem Bescheid Z 1/98 vom 5.10.1998 getroffen hat. All diese Zusammenschaltungsleistungen sind auch Gegenstand des nun vorliegenden Verfahrens. Über die Regelungen dieser Bescheide hinausgehend werden im gegenständlichen Verfahren Anträge betreffend Dienste mit geregelten Tarifobergrenzen und frei kalkulierbaren Mehrwertdiensten, betreffend private Netze und personenbezogene Dienste gestellt. Diese Bereiche waren Gegenstand der Verfahren Z 10/99, Z 11/99, Z 12/99 und Z 13/99, die mit Bescheiden der Telekom-Control-Kommission vom 27.10.1999 (Z 10/99 und Z 11/99) sowie vom 22.11.1999 (Z 12/99 und Z 13/99) abgeschlossen wurden. In ihren Entscheidungen hat die Telekom-Control-Kommission jeweils festgestellt, dass es sich beim Zugang zu den angeführten Diensten jeweils um Zusammenschaltungsleistungen handelt und damit auch im Streitfall eine Entscheidung durch die Regulierungsbehörde gem. § 41 Abs. 3 TKG erfolgen könne. Auf die Begründung in diesen Bescheiden wird an dieser Stelle hingewiesen.

Bei sämtlichen der beantragten Leistungen handelt es sich somit um Zusammenschaltungsleistungen, deren Bedingungen im Streitfall von der Telekom-Control-Kommission als Regulierungsbehörde festgelegt werden können.

## **4.5 Höhe der Zusammenschaltungsentgelte**

### **4.5.1 Zur Frage der Kostenorientiertheit der Zusammenschaltungsentgelte**

Besteht die Ermächtigung der Regulierungsbehörde, eine Zusammenschaltungsanordnung nach § 41 TKG über die beantragten Zusammenschaltungsleistungen zu erlassen, steht aber auch fest, dass die Regulierungsbehörde dazu ermächtigt ist, Preise für diese Zusammenschaltung festzulegen. Diese stellen ja die essentialia einer Zusammenschaltungsvereinbarung dar. Eine Anordnung nach § 41 Abs 3 TKG ersetzt eine solche Vereinbarung. Nach welchen Kriterien das Entgelt festzusetzen ist, ist freilich gesetzlich (und europarechtlich) determiniert.

#### 4.5.1.1 Europarechtliche Vorgaben

Hinsichtlich der für die Zusammenschaltung zu verrechnenden Entgelte normiert der Anhang der RL 90/387/EWG in der Fassung der RL 97/51/EG in Z 3 unter dem Titel „harmonisierte Tarifgrundsätze“: „Die Tarife müssen auf objektiven Kriterien beruhen und [...] grundsätzlich kostenorientiert sein“. „Bei allen Tarifen für den Zugang zu Netzressourcen oder Diensten sind die genannten Grundsätze und die Wettbewerbsregeln des Vertrags einzuhalten und das Prinzip der angemessenen Umlegung der Gesamtkosten für die genutzten Ressourcen sowie die notwendige Investitionsrendite [...] gemäß der Richtlinie über die Zusammenschaltung zu berücksichtigen.“

Daraus erhellt, dass nach dem Willen des Richtliniengebers alle Tarife für den Zugang zu Netzressourcen oder Diensten marktbeherrschender Unternehmen kostenorientiert sein sollen.

Art 7 Abs 2 der Richtlinie 97/33/EG des Europäischen Parlaments und des Rates vom 30. Juni 1997 über die Zusammenschaltung in der Telekommunikation im Hinblick auf die Sicherstellung eines Universaldienstes und der Interoperabilität durch Anwendung der Grundsätze für einen offenen Netzzugang (ONP) stellt klar, dass der Grundsatz der Kostenorientierung bei der Festlegung der Entgelte von marktbeherrschenden Unternehmen Anwendung findet. Mit Bescheiden der Telekom-Control-Kommission vom 15.6.1999 sowie vom 23.07.1999, M 1/99, wurde festgestellt, dass die TA sowohl auf dem Markt für das Erbringen des öffentlichen Sprachtelefondienstes mittels eines festen Netzes als auch auf

dem Zusammenschaltungsmarkt eine marktbeherrschende Stellung innehat. Das Entgelt für diesen Netzzugang hat daher nach den genannten Richtlinien kostenorientiert zu sein.

Freilich ergibt sich dies auch schon aus Art 82 (früher Art 86 EGV): Gemäß dieser Bestimmung bedeutet die unmittelbare oder mittelbare Erzwingung unangemessener Verkaufspreise eine Form des Missbrauchs einer marktbeherrschenden Stellung. Die Angemessenheit wird dabei auf Grund des Werts der Gegenleistung beurteilt (EuGH Rs 27/76, United Brands, Slg. 1978, 207 Rn 257). Für die Beurteilung der Angemessenheit werden auch Vergleiche mit Preisen anderer Unternehmen (EuGH Rs 110/88, Lucazeau ua/SACEM, Slg. 1989, 2811 Rn 25), Vergleiche mit anderen geographischen Gebieten, die dem Wettbewerb unterliegen (EuGH Rs 30/87, Bodson, Slg. 1988, 2479 Rn 31), oder die Kosten des marktbeherrschenden Unternehmens (z.B. EuGH Rs 66/86, Ahmed Saeed Flugreisen, Slg. 1989, 803 Rn 43) herangezogen. Die Kommission führt im Speziellen aus, dass sie in passenden Fällen die Berechnungen der Kosten des marktbeherrschenden Unternehmens durch die nationalen Telekom-Regulierungsbehörden zur Bestimmung eines angemessenen Preises heranziehen würde (Mitteilung, Rn 109).

Auf Grund des Anhangs der RL 90/387/EWG idF 97/51/EG und Art 7 Abs 2 RL 97/33/EG sowie auf Grund Art 82 EG (früher Art 86 EGV) ergibt sich daher die Unterwerfung sämtlicher Leistungen der TA unter das Prinzip der Kostenorientierung. Vor diesem Hintergrund ist das nationale Recht zu interpretieren – dieses ist nach der Judikatur des EuGH so weit als möglich im Lichte des Gemeinschaftsrechts auszulegen.

Die Richtlinie enthält ferner in Art 7 Abs 2 die Bestimmung, dass sich die Entgelte aus den tatsächlichen Kosten einschließlich einer vertretbaren Investitionsrendite herleiten lassen müssen, wobei die Beweislast dafür bei der Organisation liegt, die die Zusammenschaltung mit ihren Einrichtungen bereitstellt. Wie schon der Begriff „herleiten“ zum Ausdruck bringt, bedeutet dies keineswegs einen „Kostenpreis“, der sich unter Berücksichtigung sämtlicher Kosten des Netzbetreibers ergibt. Die zur Auslegung der Richtlinie heranzuziehenden Erwägungsgründe präzisieren, was unter dem Grundsatz der Kostenorientierung im Sinne des Art 7 Abs 2 der Richtlinie 97/33/EG zu verstehen ist: „Die Höhe der Entgelte sollte die Produktivität und eine effiziente Markterschließung fördern; sie sollten nicht unterhalb einer Grenze liegen, die anhand langfristiger Grenzkosten und einer Kostenzurechnung auf Grund der tatsächlichen Kostenverursachung berechnet wird und auch nicht eine Obergrenze überschreiten, die sich aus den Kosten ergibt, die anfallen würden, wenn die betreffende Zusammenschaltung unabhängig von anderen Leistungen bereitgestellt wird („stand-alone-costs“). Zusammenschaltungsentgelte, die auf einem Preisniveau beruhen, das sich eng an den langfristigen Grenzkosten für die Bereitstellung des Zugangs zur Zusammenschaltung orientiert, sind dazu geeignet, die rasche Entwicklung eines offenen und wettbewerbsfähigen Marktes zu fördern.“ (Erwägungsgrund 10 zur RL 97/33/EG). Der Begriff „Grenzkosten“ ist dabei aus betriebswirtschaftlicher Sicht nicht ganz zutreffend: offensichtlich gemeint sind Zusatzkosten, wie dies etwa auch in der englischen Sprachfassung („incremental costs“) zum Ausdruck kommt; auch die österreichische Umsetzung durch die Zusammenschaltungsverordnung bezieht sich zutreffenderweise auf Zusatzkosten.

#### 4.5.1.2 Nationales Recht

Das Prinzip der Kostenorientierung der Zusammenschaltungsentgelte findet sich in § 41 Abs 3 TKG und in § 8 Abs 2 ZVO.

§ 41 Abs 3 TKG bestimmt, dass “(e)ntsprechend der Richtlinie [...] der Grundsatz der Kostenorientiertheit nur bei Festlegung der Höhe der Entgelte von marktbeherrschenden Unternehmen Anwendung” findet. Zudem nimmt diese Bestimmung auf das Prinzip der Kostenorientierung indirekt Bezug, nämlich insofern als diese Bestimmung die Regulierungsbehörde verpflichtet, bei der Erlassung einer Zusammenschaltungsanordnung

die ONP-Richtlinien zu beachten. Unter diesen Richtlinien sind unter anderem die RL 90/387/EWG, 97/33/EG, 97/51/EG und 98/10/EG zu nennen. Der Verweis auf diese Richtlinien bewirkt, dass diese Richtlinien von der Regulierungsbehörde insofern beachtet werden müssen, als sie kraft des Europarechtes direkt wirken und unmittelbar anwendbar sind, oder insofern sie auf Grund der Pflicht zur richtlinienkonformen Interpretation des nationalen Rechts indirekt Wirksamkeit inter partes haben.

Art 7 Abs 2 RL 97/33/EG normiert – wie bereits dargelegt – eindeutig, dass Zusammenschaltungsentgelte den Grundsätzen der Transparenz und der Kostenorientierung unterliegen. Wenngleich die Richtlinie 97/33/EG zum Zeitpunkt der parlamentarischen Behandlung des TKG nicht veröffentlicht war, wurde auf sie durch Einfügung des letzten Satzes des § 41 Abs 3 TKG bereits Bezug genommen; in diesem Satz wird festgelegt, dass – wie dies in Artikel 7 Abs 2 der Richtlinie 97/33/EG vorgesehen ist – der Grundsatz der Kostenorientierung nur bei der Festlegung der Höhe der Entgelte von marktbeherrschenden Unternehmen Anwendung findet. Angesichts dieser Historie und in konsequenter Anwendung des Grundsatzes der richtlinienkonformen Auslegung nationalen Rechts ergibt sich daher die Unterwerfung der Zusammenschaltungsleistungen der TA unter das Prinzip der Kostenorientierung.

In Übereinstimmung damit hat auch der Verordnungsgeber der ZVO in § 8 Abs 2 ZusammenschaltungsVO generell für Zusammenschaltungsentgelte den Grundsatz der Kostenorientierung angeordnet. Unter dem Begriff "Zusammenschaltungsentgelte" kann dabei nichts anderes verstanden werden, als alle Entgelte für Zusammenschaltleistungen, das sind Leistungen, die im Sinne des § 3 Z 16 TKG und § 41 TKG als Zusammenschaltung zu qualifizieren sind. Diese klare Anordnung der ZVO ist, wie oben dargelegt, gesetzeskonform und auch durch das Gemeinschaftsrecht gefordert.

§ 8 Abs. 3 ZVO determiniert die Kostenorientierung noch weiter, indem er bestimmt, dass die Kosten auf der Grundlage der Kostenrechnungssysteme nach § 9 ZVO zu ermitteln sind. § 9 Abs. 3 ZVO ordnet dabei die Verwendung der FL-LRAIC-Methode an (zukunftsorientierte langfristige durchschnittliche zusätzliche Kosten entsprechend der aktivitätsorientierten Kostenzurechnung).

Für die von der Telekom-Control-Kommission zu treffende Festlegung der Zusammenschaltungsentgelte ist daher der entscheidungsrelevante Grundsatz der Kostenorientiertheit im Sinne des § 41 Abs 3 TKG eindeutig dahingehend zu verstehen, dass eine Annäherung an die zukunftsorientierten langfristigen durchschnittlichen zusätzlichen Kosten (forward looking long run average incremental costs, FL-LRAIC) zu erfolgen hat. Im Folgenden wird näher auf die Berechnungsmethoden für FL-LRAIC eingegangen.

#### Berechnungsmethoden für FL-LRAIC

In Abhängigkeit von der gewählten Annahme der Netztopologie (Hierarchieebenen, Anzahl und Standort der Vermittlungs- und Übertragungstechnik) ergeben sich in der Praxis mehrere Möglichkeiten zur Berechnung von FL-LRAIC. Dabei bedient man sich Kostenmodellen, die die komplexen Produktionsprozesse für Telekommunikationsprodukte bzw. Dienstleistungen auf eine überschaubare Zahl von wesentlichen Beziehungen zwischen eingesetzten Produktionsfaktoren und Leistungsangebot abbilden.

#### Zur Berechnung mittels des Top Down Ansatzes

Bei diesem Ansatz geht man am Beginn der Modellierung vom bestehenden Netz aus und versucht dieses mit der entsprechenden Wahl von Kostenstellen, Kostenträgern und aktivitätsorientierten Zurechnungen möglichst wahrheitsgetreu abzubilden. Ausgangsbasis sind dafür die bestehenden Informationen aus der Kostenrechnung bzw. der Buchhaltung.

Bei einem Top Down Ansatz werden alle für Zusammenschaltung nicht relevanten Kosten eliminiert (der Zusammenschaltung nicht direkt zurechenbare Kosten, Altlasten, Überkapazitäten, Ineffizienzen).

Da der Ansatz auf tatsächlichen Kosten beruht und alle Kosten aktivitätsorientiert ermittelt werden, bietet er bei entsprechender Transparenz und Nachvollziehbarkeit gute Ergebnisse für die Höhe der auf der Basis von FL-LRAIC ermittelten Zusammenschaltungsentgelte. Werden jedoch vorhandene Ineffizienzen nicht aus dem Modell eliminiert, so ergeben sich durch diese Berechnung zu hohe Werte für FL-LRAIC.

Ein Top Down Ansatz sehr feiner Granularität und die Berücksichtigung vieler Kostenstellen und Abhängigkeiten führen dazu, dass das Modell sehr komplex und intransparent wird. Vereinfachungen und Komplexitätsreduktionen bergen wiederum die Gefahr in sich, dass das Gebot der Verursachungsgerechtigkeit nicht ausreichend beachtet wird.

Die Ergebnisse eines Bottom Up Modells (vgl dazu die nachfolgenden Ausführungen) wiederum tragen dazu bei, Anhaltspunkte über die bereits oben erwähnten Ineffizienzen zu liefern.

#### Zur Berechnung mittels des Bottom Up Ansatzes

Mit Bottom Up Kostenmodellen versucht man in der Praxis, auf analytischer Basis zunächst zu bestimmen, welche Netzwerkelemente notwendig sind, um eine bestimmte Nachfrage effizient zu befriedigen. Dazu ist eine aufwändige technische Modellierung eines optimalen Netzes notwendig, bei der die Art, Zahl, Standorte der Netzknoten und die eingesetzte Vermittlungs- und Übertragungstechnik für das Anschluss- und Vermittlungsnetz bestimmt werden. Nach der Modellierung erfolgt die Zurechnung von Kosten auf die einzelnen Netzwerkelemente. Durch entsprechende Berücksichtigung von allen zur Leistungserstellung notwendigen Kosten kann eine Annäherung an FL-LRAIC erzielt werden.

Ein Bottom Up Modell muss jedoch Vereinfachungen vornehmen, da es in der Praxis nicht möglich ist, ein in ganz Österreich flächendeckendes Netz bis auf jeden einzelnen Haushalt zu modellieren. Ein wesentlicher Erfolgsfaktor für die Modellierung ist die Verfügbarkeit von Daten. Dabei ist es einerseits Voraussetzung, dass vom marktbeherrschenden Unternehmen entsprechende Daten über das Gesprächsverhalten bzw. die Nachfrage vorliegen. Diese Daten bilden den Ausgangspunkt für die Dimensionierung des Netzes. Im daran angeknüpften Modellierungsprozess müssen realistische Wiederbeschaffungswerte in das Modell eingebracht werden. Diese Wiederbeschaffungswerte sollten von den Marktteilnehmern zur Verfügung gestellt werden.

Der Ansatz ist auf Grund seiner geringeren Komplexität transparenter und leichter nachvollziehbar als ein Top Down Ansatz. Er orientiert sich teilweise (z.B. Orte der Vermittlungsstellen) an einem bestehenden Netz. Je realitätsnaher und je feiner die Modellierung durchgeführt wird und je verlässlicher und genauer die Angaben und Annahmen zur Netzstruktur, den Wiederbeschaffungswerten und den Betriebskosten sind, desto größer wird die Aussagekraft eines solchen Modells sein.

### **4.5.2 Zur Festlegung der Höhe der Zusammenschaltungsentgelte**

#### 4.5.2.1 Allgemeines

Um die von der TA angebotenen Zusammenschaltungsentgelte hinsichtlich ihrer Kostenorientiertheit beurteilen zu können, wurden von der Telekom-Control-Kommission sechs betriebswirtschaftliche Amtssachverständige mit der Erstellung eines wirtschaftlichen Gutachtens unter Zuhilfenahme eines Top-Down-Ansatzes sowie zwei nicht amtliche

Sachverständige mit der Erstellung eines Gutachtens unter Zuhilfenahme eines Bottom-Up-Modells beauftragt (vgl. dazu bereits ausführlich unter Punkt 2.6. „Zu den Kosten der Telekom Austria im Bereich der verfahrensgegenständlichen Leistungen“).

#### 4.5.2.2 Zur Frage der Zulässigkeit des Bottom Up Modells

Die TA bringt in ihrer Stellungnahme vom 8.3.2000 vor, dass das von der Regulierungsbehörde als Basis zur Kostenerstellung herangezogene Bottom Up Modell als analytischer Ansatz weder von den einschlägigen gemeinschaftsrechtlichen noch von den nationalen Bestimmungen gedeckt sei (vgl. ON 63, Seite 3). Art 7 Abs 2 Satz 2 der RL 97/33 EG normiere den Grundsatz der Kostenorientierung von Zusammenschaltungsentgelten. Aus Satz 2 der genannten Richtlinienbestimmung ergebe sich, dass Zusammenschaltungsentgelte dann als kostenorientiert gerechtfertigt seien, wenn sie sich „aus den tatsächlichen Kosten einschließlich einer vertretbaren Investitionsrendite herleiten“. Daraus leitet die TA ab, dass ein Bottom-up Modell, das Berechnungen aufgrund fiktiv angenommener Netze anstellt, nicht geeignet wäre, die tatsächlichen Kosten iSd RL zu bestimmen.

Entgegen der Ansicht der TA ist das analytische Kostenkonzept eines Bottom-Up-Modells durchaus eine Methode zur Verwirklichung des im Gemeinschaftsrecht manifestierten Grundsatzes der Kostenorientierung. So spricht zwar die RL 97/33/EG in ihrem Art. 7 Abs. 2 Satz 2 von den tatsächlichen Kosten, dies schließt jedoch die Heranziehung eines Bottom-Up-Modells zur Berechnung der Zusammenschaltungsentgelte nicht aus. Dies lässt sich auch aus der Mitteilung der Europäischen Kommission über Zusammenschaltungsentgelte in einem liberalisierten Telekommunikationsmarkt vom 19.3.1998, ABI. C 84/98, S 3-11, ableiten. Darin bringt die Kommission zum Ausdruck, dass sich die Mitgliedstaaten bei der Festlegung von Zusammenschaltungsentgelten für die Übergangszeit mit dem Konzept der „besten gegenwärtigen Praxis“ behelfen sollten, bis die Informationen vorliegen, die zur Ermittlung der Kosten LRAIC-Basis nach der Bottom-up Methode erforderlich sind. Es wird sohin deutlich, dass das Gemeinschaftsrecht den Bottom-up Ansatz als taugliches Instrument zur Berechnung der Zusammenschaltungsentgelte ansieht.

Darüberhinaus ist der TA entgegenzuhalten, dass den nicht amtlichen Sachverständigen Dr. Schmidt und Dr. Neu bei der Durchführung des Gutachtens eine Reihe von Daten vorlagen, die von der TA selbst zur Verfügung gestellt worden sind. So war wesentliche Grundlage eine von der TA übermittelte Datenbank mit Hauptverteilerinformationen. Konkret enthält die Datenbank Namen, Geokoordinaten sowie angeschlossene Teilnehmer für alle 1488 Hauptverteilerstandorte der TA. Weiters erstattete die TA im Rahmen einer Fragebogenbeantwortung Angaben über die wesentlichen Inputparameter des Bottom-up Modells. Über diese Parameter erfolgte darüberhinaus eine Abstimmung zwischen den Sachverständigen und Vertretern der TA (vgl. das Gutachten Schmidt/Neu, S 3). Es wird somit deutlich, dass es entgegen der Ansicht der TA auf Grund dieser von der TA bereitgestellter Inputparameter zu keiner Entgeltbestimmung „kraft analytischer – von real existierende Bedingungen völlig abgehobener – Berechnungen auf Grund fiktiv angenommener Netze“ kommt.

Verfehlt ist schließlich die Forderung der TA, wonach die Telekom-Control-Kommission „ihren Gutachtensauftrag hätte dahingehend formulieren müssen, dass die Gutachter das entwickelte Kostenrechnungsmodell der Telekom-Austria auf die Anforderungen der Bestimmungen der ZVO überprüfen.“ Ein solcher Gutachtensauftrag würde der gem. AVG vorgesehenen Rollenverteilung zwischen Behörde und Sachverständigen im Verwaltungsverfahren nicht entsprechen. Bei der Forderung der TA handelt es sich um die Beantwortung einer Rechtsfrage, die der Behörde vorbehalten bleibt. Der Gutachtensauftrag sieht demnach keine Überprüfung der Anforderungen der Bestimmungen der ZVO vor, sondern bestimmt konkret, dass die Sachverständigen die Ermittlung der Kosten auf Basis

FL-LRAIC zu ermitteln haben, wobei die Grundlage dafür eine – von den Gutachtern zu erstellende – Kostenstudie und Sensitivitätsanalyse auf Basis des WIK-Bottom-Up-Modells bilden soll.

In diesem Zusammenhang bringt die TA darüberhinaus vor, dass der Gutachtensauftrag in der Sitzung der Telekom-Control-Kommission vom 10.1.2000 beschlossen wurde, die Stellungnahme samt Übermittlung des Kostenrechnungsmodells der TA durch diese an die Telekom-Control-Kommission aber erst am 19.1.2000 erfolgte. Bereits daraus, so die TA, ergebe sich, dass das gegenständliche Verfahren bei Berücksichtigung des Gutachtens mit einem schwer wiegenden Verfahrensmangel behaftet wäre. Richtigerweise hätte nach Ansicht der TA die Behörde zunächst die Stellungnahme der TA abwarten und das Kostenrechnungsmodell der TA einsehen müssen um danach dem Vorbringen der Parteien und der Sachlage entsprechend Gutachtensaufträge zu formulieren.

Die Telekom-Control-Kommission konnte bereits nach Vorliegen des Antrags auf Zusammenschaltung die für die Ermittlung des maßgeblichen Sachverhalts notwendigen Gutachten in Auftrag geben. Dazu gehörte, wie bereits oben dargestellt, der Auftrag zur Erstellung eines Gutachtens zur Feststellung der Kosten auf Basis FL-LRAIC auf der Grundlage eines Bottom-Up-Modells. Nach Einlangen der Stellungnahme und des Kostenrechnungsmodells der TA sah die Telekom-Control-Kommission keine Veranlassung, den Gutachtensauftrag zu ändern, da die Stellungnahme der TA und deren Kostenrechnungsmodell die Grundlage für das von den wirtschaftlichen Amtssachverständigen zu erstellende Gutachten, im Zuge dessen insbesondere eine Gesamtbewertung der Ergebnisse der aus dem Bottom-Up und dem Top-Down erzielten Zusammenschaltungsentgelte vorgenommen wurde, darstellen.

#### 4.5.2.3 Zur Festlegung der konkreten Höhe der Zusammenschaltungsentgelte

##### 4.5.2.3.1 Zu den Verkehrsarten V 33 (lokale Terminierung), V 3 (regionale Terminierung), V 4 (nationale Terminierung)

Wie bereits oben unter Punkt 4.5.1 ("Zur Frage der Kostenorientiertheit der Zusammenschaltungsentgelte") eingehend ausgeführt, sind die Entgelte kostenorientiert auf der Grundlage eines Kostenrechnungssystems auf Basis der zukunftsorientierten langfristigen zusätzlichen Kosten (FL-LRAIC) entsprechend der aktivitätsorientierten Kostenzurechnung festzulegen. Die bestmögliche Annäherung an die zukunftsorientierten langfristigen zusätzlichen Kosten eines effizienten Netzbetreibers hat für die Verkehrsart V 33 für die Peak-Zeit ein Entgelt in der Höhe von ATS 0,14 und für die Off-Peak-Zeit ein Entgelt in der Höhe von ATS 0,07/Minute, für die Verkehrsart V 3 für die Peak-Zeit ein Entgelt in der Höhe von ATS 0,21/Minute und für die Off-Peak-Zeit ein Entgelt in der Höhe von ATS 0,10/Minute und für die Verkehrsart V 4 für die Peak-Zeit ein Entgelt in der Höhe von ATS 0,31/Minute und für die Off-Peak-Zeit ein Entgelt in der Höhe von ATS 0,12/Minute ergeben. Dies auf Grund nachfolgender Erwägungen:

Die Zusammenschaltungsentgelte für lokale, regionale und nationale Terminierung, konkret die Zusammenschaltungsentgelte für die Verkehrsarten V 33, V 3 und V 4 ergeben sich aus dem arithmetischen Mittel aus einem Szenario des Bottom-Up-Modells (Bottom-Up-Modell mit Inputdatensätzen des VAT) und aus dem Top-Down-Modell mit Annahme eines 20%-igen Verbesserungspotenzials.

Konkret werden zum einen die Ergebnisse des Top-Down-Modells (unter Annahme eines 20%-igen Verbesserungspotenzials) als Kostenobergrenze herangezogen. Die Annahme eines 20%-igen Verbesserungspotenzials basiert auf folgenden Erwägungen:

Wie bereits oben unter Punkt 2.6. ("Zu den Kosten der Telekom Austria für die verfahrensgegenständlichen Leistungen") ausführlich dargestellt, stellen die Ergebnisse aus dem Top-Down-Modell die Plankosten für das Jahr 2000 dar. Insbesondere unter Berücksichtigung des Gesichtspunktes, dass im Kostenrechnungsmodell eine alte Netzstruktur (Stand 31.12.1998) zur Anwendung gelangt und es darüber hinaus an einer zukunftsorientierten Betrachtung der Mietleitungsnachfrage mangelt, ist es für eine Annäherung an die FL-LRAIC notwendig, Ineffizienzen zu eliminieren. Indiz für diese Notwendigkeit ist darüberhinaus der Umstand, dass die von den amtlichen Sachverständigen auf der Basis des Top Down Modells ermittelten Kosten tendenziell höhere Werte ergeben als die von den nicht amtlichen Sachverständigen auf der Grundlage des Bottom Up Modells ermittelten Kosten (vgl dazu bereits ausführlich Punkt 2.6. "Zu den Kosten der Telekom Austria für die verfahrensgegenständlichen Leistungen").

Nach Ansicht der Telekom-Control-Kommission wird auf Grund dieser Differenz deutlich, dass mögliche Effizienzpotenziale noch nicht vollständig ausgeschöpft sind. Für die Annäherung an FL-LRAIC erscheinen der Telekom-Control-Kommission daher im Bereich der Terminierung Effizienzabschläge in der Größenordnung von 20% als gerechtfertigt. Die Rechtfertigung ergibt sich aus dem Umstand, dass die Mietleitungsnachfrage stärker ansteigen wird als die Nachfrage nach Sprachtelefonie und auch die economies of scope in der Übertragungstechnik zunehmen werden. Darüberhinaus werden durch den Rückbau von Vollvermittlungsstellen auf abgesetzte Konzentratoren Einsparungen im Bereich der Vermittlungstechnik möglich sein. Weiters sind im Netz der TA im Bereich der Linientechnik Reservekapazitäten vorhanden und schließlich gibt es in den innerbetrieblichen Prozessen der TA noch erhebliche Effizienzsteigerungspotenziale.

Daraus folgt, dass bei der Festlegung der Zusammenschaltungsentgelte für die Verkehrsarten V 33, V 3 und V 4 eine Orientierung an den auf der Basis des Top-Down-Modells mit Annahme eines 20%-igen Verbesserungspotenzials berechneten FL-LRAIC eines effizienten Netzbetreibers gerechtfertigt ist. Konkret ergeben die Berechnungen auf Basis des Top-Down-Modells unter Annahme eines 20%-igen Verbesserungspotenzials folgende Zusammenschaltungsentgelte: für die Verkehrsart V 33 für die Peak-Zeit in der Höhe von ATS 0,18/Minute und für die Off-Peak-Zeit in der Höhe von ATS 0,09/Minute, für die Verkehrsart V 3 für die Peak-Zeit in der Höhe von ATS 0,28/Minute und für die Off-Peak-Zeit in der Höhe von ATS 0,13/Minute und für die Verkehrsart V 4 für die Peak-Zeit in der Höhe von ATS 0,32/Minute und für die Off-Peak-Zeit in der Höhe von ATS 0,12/Minute.

Zum anderen wird das analytische Bottom-Up-Modell der nicht amtlichen Sachverständigen als Orientierung hinsichtlich der Kostenuntergrenze herangezogen. Konkret wurde das analytische Bottom-Up-Kostenrechnungsmodell von den nicht amtlichen Sachverständigen mit drei unterschiedlichen Inputdatensätzen (Inputparameter der TA, Inputparameter des VAT sowie Inputparameter des WIK) gerechnet. Wie bereits unter Punkt 2.6. ("Zu den Kosten der Telekom Austria für die verfahrensgegenständlichen Leistungen") dargestellt, wird deutlich, dass bei Zugrundelegung der Inputparameter der TA das Bottom-Up-Kostenrechnungsmodell Kosten ergibt, welche über den Vollkosten der TA liegen. Dies liegt daran, dass für die einzelnen Komponenten die aktuellen Einkaufspreise auf der Basis von langfristigen Rahmenverträgen, welche noch vor der Liberalisierung des Sprachtelefoniedienstes abgeschlossen wurden, angegeben wurden. Darüberhinaus wurden von der TA keine verlässlichen Angaben über das Verhältnis zwischen schmal- (Sprache) und breitbandiger (Daten) Nutzung der Infrastruktur gemacht. Ein zusätzliches Problemfeld bildeten auch die unverhältnismäßig hohen Kosten für das Zeichengabernetz. Nach Ansicht der Telekom-Control-Kommission erscheint daher eine Orientierung an dem Bottom-Up-Modell, welches auf den Inputparametern der TA basiert, nicht zweckmäßig; es ist vielmehr auf die Ergebnisse des Bottom-Up-Modells auf Basis der Inputparameter des VAT abzustellen.

Konkret ergeben die Berechnungen auf Basis des Bottom-Up-Modells (basierend auf den Inputparametern des VAT) folgende Zusammenschaltungsentgelte: für die Verkehrsart V 33 für die Peak-Zeit in der Höhe von ATS 0,10/Minute und für die Off-Peak-Zeit in der Höhe von ATS 0,05/Minute, für die Verkehrsart V 3 für die Peak-Zeit in der Höhe von ATS 0,14/Minute und für die Off-Peak-Zeit in der Höhe von ATS 0,07/Minute und für die Verkehrsart V 4 für die Peak-Zeit in der Höhe von ATS 0,31/Minute und für die Off-Peak-Zeit in der Höhe von ATS 0,11/Minute.

Das arithmetische Mittel aus der oben aufgezeigten Preisobergrenze, welche sich aus dem Top-Down-Modell unter Annahme eines 20%-igen Verbesserungspotenzials ergibt sowie der Preisuntergrenze, welche sich aus dem Bottom-up-Modell (basierend auf den Inputparametern des VAT) ergibt, erscheint daher zur Bestimmung der konkreten Zusammenschaltungsentgelte als gerechtfertigt. Konkret geht die Telekom-Control-Kommission auf der Grundlage der vorgenommenen Beweiswürdigung davon aus, dass das Top-Down-Modell unter Annahme eines 20%-igen Verbesserungspotenzials sowie das Bottom-Up-Modell (basierend auf den Inputparametern des VAT) sowohl gute als auch unabhängige Werte liefern, welche nach den Grundsätzen der mathematischen Schätzung im Sinne eines Mittelwertes ein Ergebnis liefern, welches die Fehlerwahrscheinlichkeit nach beiden Seiten minimiert.

Die Orientierung an diesem arithmetischen Mittel zeigt jedoch auch, dass die daraus resultierenden Werte zwar geringfügig über den Benchmarks der (nicht verbindlichen) Empfehlung der Europäischen Kommission vom 20.3.2000 liegen (vgl. dazu bereits ausführlich unter Punkt 2.7. der Bescheidbegründung), sich aber dennoch im internationalen Vergleich (vgl. das Gutachten der betriebswirtschaftlichen Amtssachverständigen, ON 25) im besseren Mittelfeld bewegen. Zu den Benchmarks sei an dieser Stelle soviel festgehalten:

Die Telekom-Control-Kommission geht davon aus, dass sich eine Entgeltfestlegung allein auf der Basis von Vergleichswerten anderer Länder nicht rechtfertigen ließe. Zum einen ist zu beachten, dass die Europäische Kommission davon ausging, dass sich die Mitgliedstaaten lediglich für die Übergangszeit mit diesem Vergleichsmarktkonzept bei der Festlegung von Zusammenschaltungsentgelten behelfen sollten, da der Aufbau entsprechender Kostenrechnungsmodelle einige Zeit in Anspruch nimmt. Das Vergleichsmarktkonzept sollte also nur herangezogen werden, wenn keine Möglichkeit besteht, die Kosten auf andere Weise (d.h. über ein geeignetes Kostenrechnungsmodell) zu berechnen. Die Telekom Austria verfügt jedoch über ein Kostenrechnungsmodell, weswegen eine Berechnung auf der Grundlage desselben sinnvoll und zweckmäßig erscheint. Es fehlt weiters an einer ausdrücklichen Grundlage im österreichischen Telekommunikationsgesetz für die Heranziehung des Vergleichsverfahrens. Gemäß den Ausführungen unter Punkt 4.5.1 sind die Zusammenschaltungsentgelte vielmehr auf Grund des § 8 Abs 2 ZVO anhand der Kosten des marktbeherrschenden Betreibers und nicht anhand eines Vergleichsmarktkonzeptes zu ermitteln. Konkret sieht § 8 Abs 2 ZVO die Regelung vor, dass Zusammenschaltungsentgelte „auf der Grundlage der Kostenrechnungssysteme gemäß § 9 zu erstellen“ sind.

All dies heißt nicht, dass es in einzelnen Fragen der Zusammenschaltung nicht hilfreich ist, auf die Erfahrungen anderer Länder bzw. anderer Regulierungsbehörden zurückzugreifen. Es ginge jedoch zu weit, die Entscheidung in der äußerst umstrittenen Frage der Zusammenschaltungsentgelte aus einem - wie immer - festzulegenden Korb von Vergleichsländern bzw. Vergleichsentgelten zu treffen.

Vergleichsmarktdaten beruhen zudem nicht notwendigerweise auf - von den jeweiligen Regulierungsbehörden - geprüften Kostenrechnungen, was zur Konsequenz hat, dass der Ansatz als solcher schon allein aus diesem Grund an Relevanz für die gegenständliche Entscheidung verliert. Darüberhinaus werden häufig unterschiedliche Gewichtungen



zwischen peak- und off-peak-Zeiten und unterschiedliche durchschnittliche Verbindungsdauern angenommen. Durch die verschiedenen Tarifstrukturen (peak off-peak Tarif bzw. setup und Minutentarife) kann es je nach Gewichtung und angenommener Dauer zu Abweichungen in den Vergleichsergebnissen kommen. Es bestehen zum Beispiel auch im gegenständlichen Fall hinsichtlich der nationalen Terminierung, Verkehrsart V 4, Unterschiede in der Höhe der Benchmarks und dem in der gegenständlichen Anordnung festgelegten Entgelt für die Verkehrsart V 4. Hier ist jedoch darauf hinzuweisen, dass die Benchmarks unter anderem von Luxemburg beeinflusst werden. Luxemburg ist jedoch auf Grund der geringen Landesfläche und der daher sehr einfachen Netzstruktur für die nationale Terminierung kein geeigneter Maßstab. Die Benchmarkuntergrenze wird in diesem Fall zudem von Schweden bestimmt, wobei hier signifikante Wechselkursschwankungen in den Berechnungen der EU-Kommission nicht adäquat berücksichtigt wurden (in Fußnote 7 der Empfehlung vom 20.3.2000 wird darauf hingewiesen, dass einfach der niedrigste Wert angenommen wurde). Die von der Europäischen Kommission in ihrer Empfehlung vom 20.3.2000 veröffentlichten "Benchmarks" sind zudem auf Grund der angewandten Methodik nicht geeignet, ohne nähere Prüfung der zugrundegelegten Daten als verlässliche Vergleichsmarktdaten herangezogen werden. Die Quellen sind nicht eindeutig nachvollziehbar und es bestehen Zweifel an der Qualität der verwendeten Daten, was sich schon allein daraus zeigt, dass etwa für Österreich die Werte für lokale Terminierung unrichtig sind und dass überdies nicht die aktuellen Wechselkurse berücksichtigt wurden (vgl. dazu bereits oben die Beispiele Großbritannien und Schweden). Ferner ergibt sich auf Grund der Verbindungsdauern von drei Minuten bei der Verwendung von Set-Up/Hold-Tarifen unter realistischen Annahmen (durchschnittliche Verbindungsdauer eher im Bereich von etwa 100 Sekunden) eine Verzerrung zu Lasten jener Länder, die keine Set-Up-Tarife vorsehen.

Auf Grund all dieser Erwägungen ist daher ein Vergleichsmarktkonzept bzw. das Heranziehen der Benchmarks nicht geeignet als Grundlage der gegenständlichen Entscheidung zu dienen. Desweiteren wird deutlich, dass die im Spruch getroffene Festlegung der Zusammenschaltungsentgelte - auf Basis des arithmetischen Mittels aus der oben aufgezeigten Preisobergrenze, welche sich aus dem Top-Down-Modell unter Annahme eines 20%-igen Verbesserungspotenzials ergibt sowie der Preisuntergrenze, welche sich aus dem Bottom-up-Modell (basierend auf den Inputparametern des VAT) ergibt - für die Verkehrsart V 33 für die Peak-Zeit in der Höhe von ATS 0,14/Minute und für die Off-Peak-Zeit in der Höhe von ATS 0,07/Minute, für die Verkehrsart V 3 für die Peak-Zeit in der Höhe von ATS 0,21/Minute und für die Off-Peak-Zeit in der Höhe von ATS 0,10/Minute und für die Verkehrsart V 4 für die Peak-Zeit in der Höhe von ATS 0,31/Minute und für die Off-Peak-Zeit in der Höhe von ATS 0,12/Minute als angemessen erscheint.

#### 4.5.2.3.2. Zu den Verkehrsarten V 5 (terminierender Transit – regional) und V 6 (terminierender Transit – national)

Auch die Entgelte für die Verkehrsarten V 5 und V 6 sind kostenorientiert auf der Grundlage eines Kostenrechnungssystems auf Basis der zukunftsorientierten langfristigen zusätzlichen Kosten (FL-LRAIC) entsprechend der aktivitätsorientierten Kostenzurechnung festzulegen. Die bestmögliche Annäherung an die zukunftsorientierten langfristigen zusätzlichen Kosten eines effizienten Netzbetreibers hat für die Verkehrsart V 5 für die Peak-Zeit ein Entgelt in der Höhe von ATS 0,04/Minute und für die Off-Peak-Zeit ein Entgelt in der Höhe von ATS 0,02/Minute und für die Verkehrsart V 6 für die Peak-Zeit ein Entgelt in der Höhe von ATS 0,07/Minute und für die Off-Peak-Zeit ein Entgelt in der Höhe von ATS 0,04/Minute ergeben. Dies auf Grund nachfolgender Erwägungen:

Der ANB beantragt – jeweils für die Peak-Zeit – für die Verkehrsart V 5 ein Entgelt in der Höhe von ATS 0,035/Minute (angemessene Absenkung im Vergleich zum derzeitigen Anordnungsniveau) sowie für die Verkehrsart V 6 ein Entgelt in der Höhe von ATS

0,069/Minute (angemessene Absenkung im Vergleich zum derzeitigen Anordnungsniveau). Im Vergleich dazu beantragt die TA für die Verkehrsart V 5 ein Entgelt in der Höhe von ATS 0,0408/Minute, sowie zusätzlich ATS 0,0705/Minute (set-up) sowie für die Verkehrsart V 6 ein Entgelt in der Höhe von ATS 0,0453/Minute sowie zusätzlich ATS 0,0781/Minute (set-up).

Die in der gegenständlichen Anordnung festgelegten Entgelte für die Verkehrsarten V 5 und V 6 entsprechen den FL-LRAIC-Annahmen des TA- Kostenrechnungsmodells. Die auf diese Weise ermittelten Entgelte liefern im Vergleich zum Bottom-Up-Modell plausible Relationen zu anderen Verkehrsarten und waren daher auf diese Weise festzulegen. Darüberhinaus sei angemerkt, dass die ANB in ihrem Antrag eine angemessene Absenkung im Vergleich zum derzeitigen Anordnungsniveau, konkret Entgelte für den Gesprächstyp V 5 in der Höhe von ATS 0,035/Minute sowie für die Verkehrsart V 6 in der Höhe von ATS 0,069/Minute, beantragen und damit bloß geringfügig unter den nunmehr angeordneten Werten liegen.

Die bestmögliche Annäherung an die zukunftsorientierten langfristigen zusätzlichen Kosten hat daher für die Verkehrsart V 5 für die Peak-Zeit ein Entgelt in der Höhe von ATS 0,04/Minute und für die Off-Peak-Zeit ein Entgelt in der Höhe von ATS 0,02/Minute und für die Verkehrsart V 6 für die Peak-Zeit ein Entgelt in der Höhe von ATS 0,07/Minute und für die Off-Peak-Zeit ein Entgelt in der Höhe von ATS 0,04/Minute ergeben.

#### 4.5.2.3.3 Zu den Verkehrsarten V 11 (Originierung regional) und V 41 (Originierung lokal)

Die Entgelte sowohl für die lokale (Verkehrsart V 41) als auch für die regionale (Verkehrsart V 11) Originierung wurden in gleicher Höhe festgelegt wie die Entgelte für die lokale und regionale Terminierung (Verkehrsarten V 33 und V 3).

Auf die Geltung des Prinzips der Kostenorientiertheit von Zusammenschaltungsentgelten im Bereich des originierenden Verkehrs gemäß § 41 Abs. 3 TKG bzw. § 8 Abs. 2 ZVO wurde bereits eingegangen. Auch dass die kostenorientierten Zusammenschaltungsentgelte auf der Grundlage der Kostenrechnungssysteme gemäß § 9 ZVO (Verwendung der FL-LRAIC-Methode) zu errechnen sind, wurde schon verdeutlicht. Der ANB argumentiert, dass die zu erbringende Leistung im Fall von V 11 die gleiche sei wie im Falle von V 3, daher auch das Entgelt für den Gesprächstyp V 11 der Single Tandem Terminierung (Verkehrsart V 3) entsprechen soll.

Dem Antrag des ANB entsprechend, wurden die Entgelte für die Verkehrsart V 11 in der Höhe der regionalen Terminierung und die Entgelte für die Verkehrsart V 41 in der Höhe der lokalen Terminierung festgelegt. Konkret wurde damit in der gegenständlichen Anordnung für die Verkehrsart V 41 für die Peak-Zeit ein Entgelt in der Höhe von ATS 0,14/Minute und für die Off-Peak-Zeit ein Entgelt in der Höhe von ATS 0,07/Minute und für die Verkehrsart V 11 für die Peak-Zeit ein Entgelt in der Höhe von ATS 0,21/Minute und für die Off-Peak-Zeit in der Höhe von ATS 0,10/Minute festgelegt. Dies aus folgenden Erwägungen:

Die TA konnte den wirtschaftlichen Amtssachverständigen keine Kostenunterschiede zwischen den Kosten im originierenden Verkehr und jenen im terminierenden Verkehr nachweisen.

Vorweg gilt festzuhalten, dass die TA als marktbeherrschendes Unternehmen die Beweislast für die Kostenorientierung der von ihr angebotenen Zusammenschaltungsentgelte (vgl. Art 7 Abs. 2 RL 97/33/EG) trägt. Zwar kann aus der Tatsache, dass dieser Beweis nicht geführt werden konnte, nicht automatisch geschlossen werden, dass der TA keine zusätzlichen Kosten entstehen; jedoch gilt festzuhalten, dass die der TA durch die Anpassung ihres Telekommunikationsnetzes an die Erfordernisse der Verbindungsnetzbetreiberauswahl entstehenden zusätzlichen Umstellungskosten bereits in der Entscheidung der Telekom-

Control-Kommission vom 5. Oktober 1998, Z 1/98, ausreichend Berücksichtigung fanden. In der damaligen Entscheidung hat die Telekom-Control-Kommission, da die Kosten für die Umstellung auf Seiten der TA sich nicht feststellen ließen, sich im Rahmen einer vergleichenden Betrachtung jener EU-Mitgliedstaaten bedient, welche die zusätzlichen Umstellungskosten explizit (und aus den allgemeinen Zusammenschaltungsentgelten herausrechenbar) anerkennen. Grundlage war dafür die Empfehlung der Kommission zur Zusammenschaltung in einem liberalisierten Telekommunikationsmarkt (KOM(98)50), welche – gewissermaßen als Überbrückungslösung bis zur Erstellung eines entsprechenden Kostenrechnungssystems – die beste gegenwärtige Praxis (Durchschnittswerte der terminierenden Entgelte in den drei EU-Mitgliedstaaten mit den niedrigsten Terminierungsentgelten) zugrundelegt. Es wurde daraufhin ein Aufschlag in der Höhe von ATS 0,03/min für originierungsbedingte Kosten (für die Verkehrsart V 11) zu dem Entgelt für die terminierende Verkehrsart V 3 festgelegt. Wie bereits oben aufgezeigt, war die TA außer Stande, die Kostenunterschiede zwischen lokaler und regionaler Originierung sowie lokaler und regionaler Terminierung nachzuweisen. Die TA hatte mehrfach Gelegenheit zur Stellungnahme und zum Nachweis, dass Kostenunterschiede (etwa auf Grund zusätzlicher Umstellungskosten) zwischen den terminierenden und den originierenden Entgelten bestehen.

Wie oben bereits aufgezeigt, liegt die Beweislast, dass sich die Entgelte aus den tatsächlichen Kosten herleiten, bei der TA. Dieser Beweis wurde von der TA – auch nach ausdrücklichem diesbezüglichem Hinweis (vgl. das Gutachten der wirtschaftlichen Amtssachverständigen, ON 25, Seite 29) – nicht angetreten. Da seit Beginn der Liberalisierung des Sprachtelefondienstmarktes mehr als zwei Jahre vergangen sind, kann davon ausgegangen werden, dass die Übergangsphase, welche die Empfehlung der Kommission zur Zusammenschaltung vor Augen hat, insofern vorüber ist, als im Aufbau eines den Anforderungen des § 9 ZVO bzw. der Empfehlung der Kommission zur Zusammenschaltung in einem liberalisierten Telekommunikationsmarkt genügenden Kostenrechnungssystem in dieser Zeit wesentliche Fortschritte erzielt wurden. Auch die damals notwendige Anpassung des Telekommunikationsnetzes an die Erfordernisse der Verbindungsnetzbetreiberauswahl ist zum gegenwärtigen Zeitpunkt bereits abgeschlossen, weswegen – mangels nachweisbarer Kostenunterschiede – eine Orientierung an den für die (terminierenden) Verkehrsarten V 3 und V 33 festgelegten Entgelten angemessen erscheint.

Dem Antrag der ANB, die Entgelte für die Verkehrsart V 11 entsprechend der Single Tandem Terminierung (V 3) sowie die Entgelte für die Verkehrsart V 41 angemessen niedriger als Single Tandem Originierung (V 11) festzulegen, wurde daher stattgegeben und die Entgelte in der gegenständlichen Anordnung für die Verkehrsart V 41 für die Peak-Zeit in der Höhe von ATS 0,14/Minute und für die Off-Peak-Zeit in der Höhe von ATS 0,07/Minute sowie für die Verkehrsart V 11 für die Peak-Zeit in der Höhe von ATS 0,21/Minute und für die Off-Peak-Zeit in der Höhe von ATS 0,10/Minute festgelegt.

#### 4.5.2.3.4 Entgelte zu der Verkehrsart V 12 [originierender Verkehr (national)]

Für die Berechnung der Verkehrsart V 12 wurde von den FL-LRAIC Annahmen des TA Kostenrechnungsmodells ausgegangen.

Ausgangspunkt für die Heranziehung dieser Kostenbasis ist ein sowohl von dem ANB als auch von der TA unbestrittener Sachverhalt. VNB, die nicht an allen HVStn der TA (insgesamt sieben: Wien-Arsenal, Wien-Schillerplatz, Linz, Salzburg, Innsbruck, Graz, Klagenfurt) angeschlossen sind, führen zu ungleicher Netzbelastung und damit zu einer allgemein ungewünschten Netzbelastung. Im Falle etwa, dass der VNB nur an einer einzigen HVSt angeschlossen ist, hat dies zur Folge, dass rein regionale Gespräche zwei Mal durch ganz Österreich geroutet werden (So müsste etwa ein Gespräch, das über die Wahl eines

VNB von Innsbruck nach Kufstein geführt werden soll, wobei der VNB aber nur an einer HVSt in Wien angeschaltet ist, praktisch zwei Mal durch Österreich geroutet werden).

Im gegenständlichen Zusammenhang war insbesondere zu beachten, dass Schieflastigkeiten im Netz der TA angemessen berücksichtigt werden. Der Umstand, dass die Regulierungspraxis der Telekom-Control-Kommission (im Gegensatz zu der einer Reihe anderer Staaten, die eine weit größere Zahl an Zusammenschaltungspunkten verpflichtend vorsehen) nur die Zusammenschaltung an einer VSt festlegt, hat zur Konsequenz, dass die TA, insbesondere im Raum Wien, Kapazitäten bereitzustellen hat, die deutlich über die für die Abwicklung des eigenen Verkehrs notwendigen hinausgehen. Diese Investitionen sind angemessen zu berücksichtigen, ohne dass dabei die Grundlage des FL-LRAIC-Konzeptes aufgegeben wird. Mangels exakter Berechnungsmöglichkeit wurde diesem Faktum in der vorliegenden Anordnung dadurch Rechnung getragen, dass einerseits von FL-LRAIC-Annahmen des TA-Kostenrechnungsmodelles ausgegangen wurde und andererseits ein Effizienzabschlag von 20% für den Gesprächstyp V 12 nicht zur Anwendung gelangt. Diese Erwägungen lässt daher die im Spruch vorgenommene Festlegung für die Verkehrsart V 12 (nationale Originierung über zwei HVSt zum Verbindungsnetz) in der Höhe von 0,40/Minute für die Peak-Zeit sowie in der Höhe von 0,15/Minute für die Off-Peak-Zeit angemessen erscheinen.

#### **4.6 Set-Up-Charges**

Eine Set Up Charge bedeutet im Bereich der Zusammenschaltung die Einrichtung eines Sockelbetrages für jedes erfolgreiche Gespräch. Hiezu gilt zunächst festzuhalten, dass laut Antrag des ANB keine Set-Up-Charge angeordnet werden soll. Die TA bringt dagegen vor, dass die Frage der Set-Up-Charges jedenfalls verfahrensgegenständlich, sohin zulässig und auch international üblich wäre.

Entsprechend der EU-Empfehlung zur Zusammenschaltung (KOM (98) 50, endg.) wäre ein Entgelt für die Anrufeinrichtung (call set up) nur dann als zulässiger Bestandteil eines Zusammenschaltungstarifs anzusehen, wenn der Betreiber nachweisen könnte, in welchem Umfang Anrufe aus zusammengeschalteten Netzen zusätzliche Kosten im anrufzustellenden Netz hinsichtlich der zusätzlichen Verarbeitungskapazität zur Abwicklung der zusätzlichen Anrufeinrichtungsvorgänge während der Spitzenzeiten verursachen. Wird jedoch ein Entgelt für die Anrufeinrichtung – unabhängig vom Zustandekommen bzw. von der Dauer des Gesprächs – erhoben, so müssten die nach der Anrufdauer berechneten Entgelte entsprechend niedriger sein, als dies ohne ein Entgelt für die Anrufeinrichtung der Fall wäre. Da die Kosten, die im Zusammenhang mit nicht zustandegekommenen Anrufen entstehen, bereits im Zuge der Überprüfung der Kostenorientierung der Zusammenschaltungsentgelte berücksichtigt und entsprechend auf alle zustandegekommenen Gesprächsminuten umgelegt wurden, ist für eine gesonderte Berechnung von set-up-charges kein Raum.

Die Anordnung von Set-Up-Charges würde darüberhinaus auch im Widerspruch zu dem von der Regulierungsbehörde bei der Festlegung der Zusammenschaltungsbedingungen zu beachtenden Regulierungsziel des § 1 Abs. 1 TKG stehen. So sieht § 1 Abs. 1 TKG vor, dass es Zweck des TKG ist, [...] "die Versorgung der Bevölkerung mit zuverlässigen, preiswerten, hochwertigen und innovativen Telekommunikationsdienstleistungen zu gewährleisten." So würde die Einführung einer Set-up Charge im Widerspruch mit der geforderten Zuverlässigkeit der Telekommunikationsdienstleistungen stehen, da sie die Tarifkomplexität zweifelsohne erhöhen würde. Um den Sockelbetrag auf seinen Tarifen abzubilden, könnte der ANB zunehmend seine Endkumentarife von der transparenten Sekundenabrechnung auf die Impulsverrechnung umstellen oder aber ein Mindestentgelt für jedes Gespräch einführen. Damit würde für den Endkunden der Tarifvergleich noch schwieriger, da die Kosten eines Gesprächs kaum noch abschätzbar wären. Ein weiteres

Problem würde sich darüberhinaus ergeben, wenn Set-Up-Charges in Kombination mit den gegenständlich festgelegten Peak und Off-Peak-Entgelten (vgl dazu Punkt 4.7.) angeordnet würden: Bei Festsetzung eines tageszeitunabhängigen Sockelbetrages könnte es dazu führen, dass bei den Peak-Tarifen zwar die Relation des Sockelbetrages zu den Peak-Entgelten noch vertretbar wäre, in der Off-Peak-Zeit, in der die Minutenentgelte niedriger sind, könnte jedoch der Sockelbetrag auf Grund seiner Höhe einen erheblichen Anteil an den Gesprächskosten einnehmen, was wiederum zur Konsequenz hätte, dass die Attraktivität der Off-Peak-Tarife deutlich geschmälert werden würde.

Auf Grund all dieser Erwägungen war daher dem diesbezüglichen Antrag des ANB stattzugeben.

#### **4.7 Zur Anordnung von Peak und Off-Peak-Entgelten**

Vorweg sei festgehalten, dass der ANB in seinem Antrag die Anordnung von Off-Peak-Entgelten begehrt, die generell 50% der Peak-Entgelte betragen sollen. Darüberhinaus wird eine Option auf tageszeitunabhängige Zusammenschaltungsentgelte beantragt. Dagegen bringt die TA vor, dass ein Nebeneinander von Peak- und Off-Peak- Tarifen und tageszeitunabhängigen Tarifen aus kostenrechnerischen Gründen nicht durchführbar wäre.

Eine Tarifierung nach Zeitfenstern ist aus betriebswirtschaftlicher Sicht durchaus sinnvoll, da einerseits ein über den Tag „konstanter“ Preisvorteil (im Vergleich zu den Endkumentarifen der TA) an die Kunden weitergegeben und andererseits eine verkehrsvolumensabhängige Beeinflussung des Nachfrageverhaltens erzielt werden kann, um eine günstigere zeitliche Verteilung des Verkehrs zu erreichen. Die gegenständliche Anordnung von Peak und Off-Peak-Entgelten steht auf Grund nachfolgender Erwägungen im Einklang mit den Regulierungszielen:

Tageszeitunabhängige Tarife können zu einer Verknappung der Ressource in Spitzenzeiten führen, da kein ökonomisches Signal gesetzt wird, um die Beanspruchung zu verringern oder auf andere Zeiten zu verschieben. Spitzenlasttarife hingegen spiegeln die unterschiedliche Auslastung einer knappen Ressource wieder. In Zeiten starker Beanspruchung leisten die Nutzer ein höheres Entgelt für die höhere Auslastung; in den übrigen Zeiten hingegen sinken die Entgelte, weil die Ressource nicht vollkommen ausgelastet ist. Spitzenlasttarife geben daher einen ökonomischen Anreiz, die Ressourcen erst dann zu belasten, wenn sie genügend freie Kapazitäten haben. Spitzenlasttarife haben daher einen – nach Ansicht der Regulierungsbehörde durchaus begrüßenwerten – verkehrssteuernden Effekt.

Solange der Unterschied zwischen Peak und Off-Peak-Zusammenschaltungsentgelten deutlich genug ausfällt, wird sich zudem die Struktur in den Endkumentarifen niederschlagen; denn zunehmend wird diesfalls der ANB zu verschiedenen Tageszeiten unterschiedliche Preise verlangen und seinen Tarifen eine weitere Dimension hinzufügen. Hinreichende Preiselastizität der Nachfrage vorausgesetzt, erreicht die Anordnung von Spitzenlasttarifen damit auch, dass der (private) Endkunde durch den günstigeren Off-Peak Tarif einen Teil seiner Gespräche auf die Zeit verlegt, in der das Netz weniger belastet ist. Damit wird in weiterer Folge auch eine gleichmäßigere Auslastung des Netzes der TA erreicht werden.

Die Festlegung des Tarifgradienten erfolgte in Übereinstimmung mit dem bei den Endkundenentgelten der TA Anwendung findenden Peak/Off-Peak-Entgelten. Bei der Ermittlung der lokalen und regionalen Entgelte wurde der Regionaltarif zugrundegelegt, bei Double Tandem der Österreich-Tarif.

Die gegenständliche Anordnung der Spitzenlasttarife begünstigt daher hauptsächlich jene Bevölkerungsteile, die mehr in der Off-Peak-Zeit telefonieren bzw. ihre Gespräche flexibel in die Off-Peak-Zeit verschieben können. Es wird daher in Hinkunft ein noch größerer Kreis an Privatkunden von der Liberalisierung des Sprachtelefondienstmarktes profitieren. Damit steht die gegenständliche Anordnung von Peak und Off-Peak-Tarifen im Einklang mit den Regulierungszielen des TKG, insbesondere mit dem Ziel des § 1 Abs. 1 TKG, welche Bestimmung statuiert, dass es Zweck des TKG ist, durch Förderung des Wettbewerbs im Bereich der Telekommunikation, die Versorgung der Bevölkerung und der Wirtschaft mit zuverlässigen, preiswerten, hochwertigen und innovativen Telekommunikationsdienstleistungen zu gewährleisten.

Durch die gegenständliche Anordnung von Peak und Off-Peak-Tarifen wird daher im Einklang mit den Regulierungszielen eine Regelung getroffen, die einen Anreiz schafft, die Netze gleichmäßiger zu belasten und welche darüberhinaus zu einer Stärkung des Wettbewerbes auch in der Off-Peak-Zeit führt.

Dem weiteren Antrag des ANB, sowohl tageszeitunabhängige als auch nach Peak und Off-Peak differenzierte Entgelte anzuordnen, wurde nicht stattgegeben. Dies aus mehreren Erwägungen:

Zum einen wird von einer Anordnung mangels der hierzu notwendigen Daten abgesehen. So müsste die zukünftige Kundennachfrage aller Netzbetreiber der TA bekannt sein, um ein objektiviertes Verhältnis zwischen den tageszeitunabhängigen und den spitzenlastabhängigen Entgelten festzusetzen. Darüberhinaus müssten – um auch zukünftige Preisänderungen zu berücksichtigen – die Elastizitäten der Nachfrage und die Reaktion der Kunden ebenfalls bekannt sein.

Desweiteren könnten tageszeitunabhängige Tarife, die allenfalls unter den derzeit bestehenden Tarifen liegen, dazu führen, dass durch dieselben weitere Infrastrukturinvestitionen (Teilnehmeranbindung, Zusammenschaltung auf niedriger Netzebene etc.) für alternative Netzbetreiber an Attraktivität verlieren.

Aus all diesen Erwägungen war daher dem Antrag des ANB insofern stattzugeben, als Peak- und Off-Peak-Entgelte festgelegt, jedoch von der Anordnung einer Option auf tageszeitunabhängige Zusammenschaltungsentgelte abgesehen wurde.

Die Zeitfenster wurden so festgelegt, dass als "Peak-Zeiten" alle Zeiten von Montag bis Freitag (werktags) von 08.00 Uhr bis 18.00 Uhr gelten und als "Off-Peak-Zeiten" alle Zeiten von Montag bis Freitag (werktags) von 00.00 Uhr bis 08.00 Uhr, von Montag bis Freitag (werktags) von 18.00 Uhr bis 24.00 Uhr sowie an Samstagen, Sonn- und gesetzlich anerkannten Feiertagen von 00.00 Uhr bis 24.00 Uhr. Diese Zeitfenster waren dem Antrag des ANB entsprechend anzuordnen und entsprechen darüberhinaus den "Entgeltbestimmungen für den Sprachtelefondienst - Fernsprechanschluss (EB Fernsprechanschluss)" der TA.

#### **4.8 Zur Frage der reziproken Anwendung der Zusammenschaltungsentgelte**

In ihrem Bescheid Z 1/97 vom 9.3.1998 ordnete die Telekom-Control-Kommission die reziproke Geltung der Zusammenschaltungsentgelte an. Die Terminierungs- und Originierungsentgelte der ANB blieben damit auf dem von der Telekom-Control-Kommission festgelegten Niveau der TA.

Der ANB beantragt nun, vom Prinzip der Reziprozität abzugehen, da der ANB keinem Kostenorientierungsgebot unterläge und dessen Zusammenschaltungsentgelte lediglich

angemessen zu sein hätte. Bei der Festlegung der Angemessenheit sei insbesondere der allgemeine Kriterienkatalog des Art. 9 Abs. 5 der RL 97/33/EG heranzuziehen. Weiters wird ausgeführt, dass der ANB eine von der TA abweichende Kostenstruktur aufweise. Darüberhinaus benachteilige die reziproke Geltung der Zusammenschaltungsentgelte der ANB, weil diese bei den Gesprächsentgelten billiger sein müsse als die TA, gleichzeitig jedoch in seine Endkundenentgelte auch die Kosten des Teilnehmeranschlussnetzes einzukalkulieren haben. Der für eine Terminierungs- oder Originierungsleistung entrichtete Betrag, der sich an den Kosten des Vermittlungsnetzes (umgelegt auf die TA) orientiere, würde zu einem Wettbewerbsnachteil für den ANB führen (ON 1, S 18 ff.).

Die TA spricht sich für die reziproke Geltung der Zusammenschaltungsentgelte aus (vgl. ON 11, S 31ff.). Nach Ansicht der TA sei die Reziprozität der technischen und kommerziellen Leistungen ein fundamentaler Grundsatz einer funktionierenden Zusammenschaltung. Unterschiedliche Entgelte für die Leistungen des ANB würden zu einer ökonomischen Schiefast und damit Wettbewerbsverzerrung führen.

Dem ANB ist zunächst insofern beizupflichten, als eine verbindliche gesetzliche Festlegung im Hinblick auf die Kostenorientierung fehlt. § 41 Abs 3 TKG positiviert nur für die marktbeherrschenden Betreiber ein Kostenorientierungsgebot. Sofern die Entgelte nicht marktbeherrschender Unternehmen betroffen sind, hat sich die Entscheidung der Regulierungsbehörde an den in § 41 Abs 3 TKG ausdrücklich angesprochenen Richtlinien der europäischen Gemeinschaften sowie an den grundsätzlichen Regulierungszielen des TKG zu orientieren und in dem Sinne „angemessene“ Entgelte festzulegen (vgl. bereits den Bescheid Z 1/97 vom 9.3.1998).

Die Telekom-Control-Kommission sieht sich jedoch nicht veranlasst, vom Prinzip der reziproken Geltung der Zusammenschaltungsentgelte bei der Zusammenschaltung zwischen zwei Festnetzen abzugehen:

Gem. Art 9 Abs 1 und 3 RL 97/33/EG ist die Regulierungsbehörde dazu angehalten, den größtmöglichen wirtschaftlichen Nutzen und den größtmöglichen Nutzen für die Endbenutzer zu fördern. Die nationalen Regulierungsbehörden können auch, soweit dies gerechtfertigt ist, Änderungen bereits getroffener Zusammenschaltungsvereinbarungen fordern, um wirksamen Wettbewerb und/oder Interoperabilität von Diensten für Benutzer sicherzustellen.

Das für den Gesprächsverkehr zwischen dem Netz des ANB und jenem der TA festgelegte Zusammenschaltungsentgelt ist als Wettbewerbspreis anzusehen, also als jener angemessene Preis, der sich bei Wettbewerb auf dem relevanten Markt einstellen würde. Dieser Preis würde einem angemessenen Preis unter Wettbewerbsbedingungen entsprechen, sodass eine Festlegung der Entgelte in selber Höhe für den Verkehr in beide Richtungen angemessen ist.

Dem Vorbringen des ANB, dass Skalenerträge (auf Grund der Größe des Netzes der TA) unterschiedliche Zusammenschaltungsentgelte rechtfertigen, kann die Telekom-Control-Kommission nur teilweise folgen. Zwar reduzieren die economies of scale die Durchschnittskosten eines Netzes; doch der Effizienzbegriff darf im vorliegenden Fall nicht durch Berücksichtigung von Einzelspezifika, wie etwa der Größe eines Netzes, bestimmt werden. Wenn man nun verschiedene Effizienzen je nach Größe feststellt, dann stellt sich berechtigterweise die Frage, warum man nur die Größe, aber nicht auch andere Kriterien wie die geographische Lage des Netzes und die Eigentümerstruktur, etc heranzieht. Es ist daher von einem effizienten, österreichweiten Netz auszugehen. Auf dieser Basis sollten die Zusammenschaltungsentgelte (die ihre Gültigkeit gegenüber jedem Netzbetreiber entfalten) ohne Rücksicht auf die spezifischen Ausprägungen der Netzbetreiber ermittelt werden; daher sind die Zusammenschaltungsentgelte reziprok anzuwenden.

Die reziproke Geltung der Zusammenschaltungsentgelte hat überdies die Wirkung, dass die Markttransparenz erhöht und das Marktrisiko für die TA verringert werden. Die Transaktionskosten für die Verhandlungen der Zusammenschaltungsentgelte können damit erheblich gesenkt werden, denn ohne das Prinzip der Reziprozität könnten die ANB an die TA immer wieder wegen Neuverhandlungen über die Entgelte herantreten. Diese hohen Kosten würden zu einer Verschwendung von Ressourcen führen. Außerdem wäre der Verhandlungsspielraum der TA diesfalls gegenüber den Forderungen der ANB sehr eingegrenzt. Die Gefahr, dass Verhandlungen abgebrochen werden und die Zusammenschaltung der Netze nicht gewährleistet wäre, würde erheblich steigen. Schließlich müsste auch das Billing System der TA die nach ANB unterschiedlichen Entgelte verwalten.

Für Teilnehmernetzbetreiber, die mit der TA einen überwiegend symmetrischen Verkehr aufweisen, stellen ungleiche Interconnectionentgelte eine Subvention der TA zu Gunsten der ANB dar. Bereits bisher haben die ANB eindrucksvoll bewiesen, dass die Zusammenschaltungsentgelte im Verhältnis zu den Endkundertarifen der TA ein Niveau aufweisen, durch das durchaus ein funktionsfähiger Wettbewerb entstehen kann.

Im Hinblick auf die im Spruch angeordneten Zusammenschaltungsentgelte (Verkehrsarten V 9, V 10, V 15, V 16, V 39 sowie V 45) wird auf Basis dieser allgemeinen Erwägungen zur reziproken Anwendung der Zusammenschaltungsentgelte und unter Berücksichtigung des Umstandes, dass die Netzstruktur des ANB – im Gegensatz zu jener der TA – gegenwärtig keine eindeutige Definition der Verkehrsarten zulässt, deutlich, dass das verkehrabhängige Zusammenschaltungsentgelt für die oben angeführten Verkehrsarten demjenigen für die Verkehrsart V 3 entsprechen muss. Wenn beispielsweise ein ANB nur über eine Vermittlungsstelle verfügt und an dieser Teilnehmer angeschaltet sind, dann kann primär nicht festgestellt werden, ob es sich bei dieser Vermittlungsstelle um eine HVSt oder NVSt (bei Annahme einer TA-Netzinfrastruktur) handelt, was wiederum zur Konsequenz hat, dass kein Unterschied zwischen lokaler und regionaler Terminierung (bzw. Originierung) festgemacht werden kann. Diesfalls würde es an klaren, einheitlichen und transparenten Kriterien für die Abrechnung mangeln, weswegen auch aus diesem Grund spruchgemäß zu entscheiden war.

#### **4.9 Zur Höhe des Clearing-Entgeltes**

Für das Clearingentgelt wird vom im Transitfall ein Entgelt von ATS 0,03 pro zustandegekommener Verbindung beantragt (vgl. Anhang 6, Pkt. 4 zum Antrag). Für Endkundenbilling wurde mit der Anordnung der Telekom-Control-Kommission vom 27.10.1999, Z 10/99, ATS 0,03/Minute festgelegt. Gegenwärtig wird von der TA ein Clearing-Entgelt in der Höhe von ATS 0,08/Minute verrechnet. Wie unter Punkt 2.6. aufgezeigt, konnten die betriebswirtschaftlichen Amtssachverständigen in ihrem Gutachten die tatsächlichen Kosten nicht ermitteln, da die TA außer Stande oder nicht willens war, die hierzu notwendigen Daten zu übermitteln (vgl. die Ausführungen auf Seite 34 des Gutachtens der amtlichen Sachverständigen, ON 25). Hinsichtlich der Abrechnungseinheit wurde - entgegen dem Antrag des ANB und der bisherigen Praxis entsprechend - in der gegenständlichen Anordnung weiterhin die Verrechnung des Clearing-Entgeltes pro Minute angeordnet. Dies entspricht zum einen der bisherigen - durchaus bewährten - Praxis, zum anderen werden in der gegenständlichen Anordnung minutenabhängige Zusammenschaltungsentgelte angeordnet. Abrechnungseinheit ist sohin - hinsichtlich sämtlicher Zusammenschaltungsleistungen - die Minutenbasis. Darüberhinaus werden auch keine Set-Up-Charges (vgl. dazu bereits oben unter Punkt 4.6) festgelegt, was zur Konsequenz hat, dass die Abrechnungseinheit "pro Minute" schon allein aus Konsistenzgründen auch beim Clearing-Entgelt aufrechterhalten werden sollte.



Hinsichtlich der Höhe des Clearing-Entgeltes vertritt die Telekom-Control-Kommission die Ansicht, dass es sich gegenwärtig dabei um eine regulierungsbedürftige Leistung handelt, da das Clearing-Entgelt stets zur Verrechnung gelangt, solange keine direkte Zusammenschaltung besteht. Es handelt sich daher um eine notwendige Nebenleistung zur Zusammenschaltung. Hinsichtlich der konkreten Höhe geht die Telekom-Control-Kommission davon aus, dass das gegenwärtig verrechnete Entgelt in der Höhe von ATS 0,08/Minute die absolute Obergrenze darstellt. Das von der TA in derselben Höhe (ATS 0,08/Minute) beantragte Clearing-Entgelt wurde von derselben nicht kostenmäßig nachgewiesen. Im Antrag geht der ANB – unter Berufung auf die Entscheidung Z 10/99 (irrtümlicherweise im Antrag als Z 16/99 zitiert) – davon aus, dass ein kostenorientiertes Clearing-Entgelt in der Höhe von ATS 0,03 pro zustandegekommener Verbindung liegt. Dem ist entgegenzuhalten, dass die Entscheidung Z 10/99 das Endkundenbilling regelte und die Basis für damalige Berechnungen sowohl Verkehrsmengen als auch Kosten für dieses Endkundenbilling waren. Auf Grund dieser den Berechnungen zu Grunde liegenden Annahmen, ist daher ein Schluss vom Ergebnis hinsichtlich des Clearing-Entgelts für Endkundenbilling auf die Kosten des Carrier-Billings nicht zulässig. Der Antrag des ANB ist daher hinsichtlich dieser Erwägungen nicht schlüssig.

Da - wie bereits aufgezeigt - die Anträge beider Verfahrensparteien Inkonsistenzen aufweisen bzw. die tatsächlichen Kosten im wirtschaftlichen Gutachten nicht ermittelt werden konnten, legt die Telekom-Control-Kommission im Rahmen ihrer schiedsrichterlichen Tätigkeit unter Wahrung der Regulierungsziele ein angemessenes Entgelt in der Höhe von ATS 0,03/Minute fest. Dies insbesondere auf Grund nachfolgender Erwägungen:

Zum einen sei festgehalten, dass von einem Entgelt in dieser Höhe auch das Gutachten der wirtschaftlichen Amtssachverständigen – wenn auch unter irrtümlicher Annahme einer falschen Verrechnungseinheit – ausging. Zum anderen hat sich die Minutenbasis im Jänner 2000 gegenüber dem Jänner 1999 für Transitleistungen der TA, die für Clearing-Entgelte relevant sind, auf ca. den 2,7 fachen Wert erhöht (amtsbekannt). Unter Zugrundelegung der Annahme, dass das bisher verrechnete Clearing-Entgelt ATS 0,08/Minute beträgt, die Kosten im Carrier Billing gleich geblieben sind, die Minutenbasis jedoch, wie bereits aufgezeigt, sich um den Faktor 2,7 gesteigert hat, ergibt sich eine angemessene Höhe des Clearing-Entgelts von ATS 0,03/Minute.

#### **4.10 Zur Vorgangsweise bei der Festlegung der einzelnen Vertragspflichten**

Die Rolle der Telekom-Control-Kommission im Verfahren nach § 41 TKG ist einer schiedsrichterlichen Tätigkeit nachgebildet (vgl. die Erl zur RV 759 BlgNR 20. GP, 51). Das Tätigwerden der Telekom-Control-Kommission setzt einen Antrag eines Zusammenschaltungswerbers voraus, der zunächst auf seine Zulässigkeit entsprechend den in § 41 Abs 1 und 2 TKG festgelegten Voraussetzungen zu überprüfen ist. Die Anordnung der Zusammenschaltung wie auch die Festlegung konkreter Bedingungen – insbesondere der Entgelte – für die Zusammenschaltung betrifft zumindest zwei Netzbetreiber, deren Interessen im Rahmen privater Verhandlungen trotz der besonderen Verhandlungspflicht nach § 41 Abs 1 Satz 2 TKG nicht in Übereinstimmung gebracht werden konnten. In dieser Situation ist es die gesetzliche Aufgabe der Regulierungsbehörde, eine Anordnung zu treffen, die die nicht zu Stande gekommene Vereinbarung ersetzt; die Regulierungsbehörde wird "als Schiedsrichter tätig und entscheidet über die Zusammenschaltung" (Erl zur RV 759 BlgNR 20. GP, 51).

Bei der Entscheidungsfindung ist daher ausgehend vom Vorbringen der Verfahrensparteien eine Entscheidung zu treffen, die dem in § 1 TKG festgelegten Gesetzeszweck wie auch den in § 32 ausgeführten Regulierungszielen bestmöglich entspricht. Entsprechend § 1 TKG ist unter anderem die Schaffung einer modernen Telekommunikationsinfrastruktur zur

Förderung der Standortqualität auf hohem Niveau, die Sicherstellung eines chancengleichen und funktionsfähigen Wettbewerbes auf den Märkten der Telekommunikation und der Schutz der Nutzer vor Missbrauch einer marktbeherrschenden Stellung als Ziel der Regulierung anzusehen. § 32 TKG überträgt der Regulierungsbehörde die Wahrung spezifischer Regulierungsziele. Durch die im Gesetz angeführten Maßnahmen der Regulierung, wie insbesondere auch durch die Entscheidung in Fragen der Zusammenschaltung gemäß § 38 und § 41 TKG hat die Regulierungsbehörde einen chancengleichen und funktionsfähigen Wettbewerb am Telekommunikationsmarkt sicherzustellen, den Marktzutritt neuer Anbieter zu fördern, den Missbrauch einer marktbeherrschenden Stellung abzustellen und Missbräuchen vorzubeugen, sowie die Einhaltung der Grundsätze eines offenen Netzzugangs gemäß ONP sicherzustellen.

Bei der Ausfüllung des der Telekom-Control-Kommission in Entscheidungen nach § 41 Abs 3 TKG eröffneten Ermessensspielraums ist schon auf Grund der in dieser Bestimmung ausdrücklich enthaltenen gesetzlichen Anordnung auch auf die entsprechenden Richtlinien der Europäischen Union, deren Umsetzung das TKG dient, zurückzugreifen. Nach Art 9 der Richtlinie 97/33/EG, welche gemäß § 41 Abs 3 TKG bei der Entscheidung zu berücksichtigen ist, fördern und sichern die nationalen Regulierungsbehörden eine adäquate Zusammenschaltung im Interesse aller Benutzer, indem sie ihre Zuständigkeiten in der Art und Weise ausüben, die den größtmöglichen wirtschaftlichen Nutzen und den größtmöglichen Nutzen für die Endbenutzer erbringt. Die Regulierungsbehörden sollen nach dieser Bestimmung dabei insbesondere die Notwendigkeit berücksichtigen, für die Benutzer eine zufrieden stellende Ende-zu-Ende Kommunikation sicherzustellen.

Bei der Anordnung der Zusammenschaltung bzw. der Festlegung der Zusammenschaltungsbedingungen kommt der Telekom-Control-Kommission ein Ermessensspielraum zu, der im Sinne der soeben ausgeführten Gesetzesbestimmungen und – im Sinne der Grundwertung des Gesetzes, eine möglichst getreue Umsetzung europarechtlicher Vorgaben durchzuführen – entsprechend den Richtlinien der Europäischen Union auszufüllen ist. Wenn auch die Anordnung der Regulierungsbehörde die gesamte Zusammenschaltungsvereinbarung oder einen Teil derselben ersetzen kann und muss, so bedeutet dies demnach dennoch nicht eine schrankenlose Diskretion der Regulierungsbehörde. Die Regulierungsbehörde kann keineswegs alles anordnen, was auch vertraglich vereinbart werden könnte, wohl aber kann sie alle jene Bedingungen für die Zusammenschaltung festlegen, die in Anbetracht der konkreten festgestellten Umstände und unter Berücksichtigung der Regulierungsziele als angemessen anzusehen sind. Bei der Entscheidung ist von den Anträgen der betroffenen Parteien auszugehen, sodass es der Regulierungsbehörde in der Regel verwehrt wäre, eine Festlegung in einem Bereich zu treffen, der von keiner der Verfahrensparteien angesprochen wird, es sei denn, eine Festlegung wäre aus besonderen Gründen für die Durchsetzung der Regulierungsziele erforderlich.

Hingegen würde es dem Charakter des Verfahrens nach § 41 Abs 3 TKG völlig widersprechen, wenn man von einer strengen Antragsbindung ausginge, die es der Regulierungsbehörde praktisch nur ermöglichen würde, undifferenziert einem Antrag stattzugeben oder diesen ebenso undifferenziert abzuweisen, wobei in der Regel im Wesentlichen gegenläufige Anträge des von der Zusammenschaltung betroffenen anderen Netzbetreibers in gleicher Weise zu behandeln wären.

Bei der Entscheidungsfindung ist daher ausgehend vom Vorbringen der Verfahrensparteien eine Entscheidung zu treffen, die dem in § 1 TKG festgelegten Gesetzeszweck sowie den in § 32 ausgeführten Regulierungszielen unter Berücksichtigung der in Art 9 Abs 5 RL 97/33/EG genannten Interessen bestmöglich entspricht.

## **4.11 Zur Anordnung im Einzelnen – Allgemeiner Teil**

### **Präambel**

Die Präambel orientiert sich an den Parteienanträgen sowie an den bestehenden Zusammenschaltungsanordnungen.

Von einer Nennung des Grundsatzes der Reziprozität in der Präambel, wie von der TA beantragt, wird abgesehen, da es sich dabei um eine Regelung betreffend die zu entrichtenden Zusammenschaltungsentgelte handelt, die jedoch an anderer Stelle der Anordnung angeführt werden.

Darüberhinaus beantragt der ANB, die Zusammenschaltungsanordnung solle ab Rechtskraft gelten (vgl. ON 1, S 33). Dies stimmt mit dem Gegenantrag der TA überein, die ihrerseits ebenfalls einen Geltungsbeginn der Anordnung ab deren Rechtskraft beantragt (vgl. ON 11, S 43).

### **1. Definitionen und Abkürzungen**

Die Regelung in Pkt. 1 verweist auf Anhang 1. Die Vornahme von Begriffsbestimmungen sowie die Anführung der verwendeten Abkürzungen erfolgt über übereinstimmende Parteienanträge. Im Gegensatz zur Anordnung Z 1/98 erfolgt auch die Begriffsbestimmung in Anhang 1. Dem ANB ist darin zu folgen, dass diese Vorgangsweise aus Gründen der Übersichtlichkeit einer Begriffsbestimmung im allgemeinen Teil vorzuziehen ist. Zur weiteren Begründung siehe unten.

### **2. Gegenstand**

#### 2.1 Gegenstand

Die allgemeine Regelung über die Durchführung der Zusammenschaltung durch die Parteien in Pkt. 2.1. entspricht im Wesentlichen dem bisherigen Anordnungsstatus, dem Antrag des ANB sowie inhaltlich dem Antrag der TA.

#### 2.2 Verkehrsarten und Dienste

Im Zusammenhang mit den anzubietenden Verkehrsarten wird auf den Anhang 5 verwiesen. Darin sind sämtliche Verkehrsarten aufgelistet (vgl. die Begründung zu Anhang 5).

Für diese Verkehrsarten kommen die unter Pkt. 2.2. genannten Dienste bzw. Trägerdienste zur Anwendung. Laut Antrag des ANB sollen auch alle auf ITU- oder ETSI-Ebene spezifizierten supplementary services ohne kommerzielle Unterschiede von der TA angeboten werden, soweit die TA dieses Service eigenen Kunden anbietet. Die TA geht davon aus, dass hierfür eine vertragliche Einigung erforderlich ist, da nicht alle supplementary services ohne entsprechende Festlegung der Parameter bzw. der Vorbedingungen netzübergreifend einsetzbar seien, und zwar selbst dann, wenn die TA dieses Service ihren Kunden anbietet.

### 2.3 Verkehrsübergabe und NÜPs

Die Regelung in Pkt. 2.3. betrifft, im Gegensatz zur korrespondierenden Bestimmung in der Zusammenschaltungsanordnung Z 1/98, sämtliche Verkehrsarten und dient damit der Klarstellung. Für die Zusammenschaltung auf unterer Netzhierarchieebene kommen gesonderte Regelungen zur Anwendung. In dieser Anordnung finden sich diesbezüglich jedoch bloß allgemeine Regelungen in Anhang 13.

### 2.4 Zusammenschaltungsverbindungen

Pkt. 2.4. beinhaltet, in Übereinstimmung mit dem Bescheid Z 1/98, eine allgemeine Regelung über die Zusammenschaltungsverbindungen sowie ein Verweis auf die technische Ausgestaltung und Kostentragung in Anhang 2 der Anordnung (vgl. die Begründung zu Anhang 2).

### 2.5 Nebenleistungen

Die Anordnung in Pkt. 2.5. über die Nebenleistungen entspricht im Wesentlichen der Zusammenschaltungsanordnung Z 1/98. Die TA spricht sich jedoch gegen die ihrer Ansicht nach viel zu umfassenden und weit gehenden Informationsbegehren aus (vgl. ON 11, Anhang C, S 2). Sie widerspricht sich jedoch insofern, als sie selbst in Pkt. 8.2. des SZA eine gleichermaßen formulierte Informationsverpflichtung beantragt, sodass es der Telekom-Control-Kommission nicht ersichtlich ist, warum sie dem Antrag des ANB nicht folgen sollte, der im Übrigen auch dem Bescheid Z 1/98 entspricht. Dass es bei der Umsetzung der Zusammenschaltung in diesem Punkt auf Grund zu weitreichender Informationsverpflichtungen zu Problemen gekommen wäre, wurde auch von der TA nicht behauptet.

### 2.6 Änderung des Leistungsumfanges (Leistungshübe)

Die Regelungen über die Änderung des Leistungsumfanges (Leistungshübe) in Pkt. 2.6. der Anordnung entspricht nach übereinstimmender Auffassung inhaltlich unter anderem den entsprechenden Regelungen des von der TA beantragten SZA (vgl. ON 11, Beilage ./C, S 2). Unterschiede ergeben sich bei den Fristen für Änderungen des Leistungsumfanges. Einigkeit besteht darüber, dass bei Leistungshüben die andere Partei in einem angemessenen Zeitraum, spätestens jedoch zwei Monate vor dem Realisierungstermin verständigt zu werden hat. Die angesprochene Partei hat sich unverzüglich, längstens jedoch binnen einer bestimmten Frist, hiezu zu äußern. Vom ANB wird hiezu eine Frist von längstens vier Wochen beantragt, die TA sieht im SZA eine Frist von einem Monat vor. Die Telekom-Control-Kommission geht davon aus, dass eine Frist von zwei Wochen zur Überprüfung der Realisierungsmöglichkeiten und der voraussichtliche Kosten als etwas zu knapp bemessen erscheint. Der Grundsatz ist jedenfalls, dass der angesprochene Zusammenschaltungspartner die Information unverzüglich erteilt, die Frist sollte jedoch drei Wochen nicht übersteigen.

### 2.7 Ergänzung des Anordnungsgegenstandes und 2.8 Technische Kooperation

Pkt. 2.7. stimmt mit der Zusammenschaltungsanordnung Z 1/98 (Pkt. 4) überein. Auch die TA beantragt eine Regelung, wonach der Zugang zu innovativen Dienstleistungen einer

gesonderten Vereinbarung vorbehalten werden soll. Die über den Antrag der TA hinausgehende Regelung über die Möglichkeit der Anrufung der Regulierungsbehörde im Falle der Nichteinigung dient der Klarstellung.

Die Regelung entspricht inhaltlich den beiden Anträgen wie auch dem Bescheid Z 1/98. Über diese Regelung hinausgehend wird vom ANB beantragt, dass alle Vorarbeiten zur Realisierung bereits zu erbringen sind, während über rechtliche und kommerzielle Rahmenbedingungen noch verhandelt wird. Weiters sollen diesem Antrag zufolge bei technischer Einigung die Dienste in Betrieb genommen werden und die später vereinbarten Bedingungen rückwirkend angewandt werden. Diese Regelung erscheint der Telekom-Control-Kommission, die diesbezüglich die Bedenken der TA teilt, als zu pauschal. Von einer ausdrücklichen Anordnung wird in diesem Punkt somit abgesehen. Dennoch sieht sich die Telekom-Control-Kommission veranlasst mit Nachdruck darauf hinzuweisen, dass die Zusammenschaltungspartner jedenfalls technisch zu kooperieren haben und diese Kooperation sich auch auf Bereiche erstrecken kann, über die noch keine Einigung erzielt wurde.

### **3. Technische Umsetzung der Netzzusammenschaltung und Verkehrslenkung**

#### 3.1 Technische Spezifikationen

In Pkt. 3.1. wird auf den Anhang 3 mit den technischen Spezifikationen verwiesen. Die Telekom-Control-Kommission empfiehlt, im Einvernehmen weitere technische Spezifikationen und Richtlinien dem Zusammenschaltungsverhältnis zu Grunde zu legen.

#### 3.2 Netzübergangspunkte

Pkt. 3.2. verweist hinsichtlich der NÜPS auf den Anhang 4. Darin finden sich die NÜPS auf HVSt Ebene. (vgl. die Begründung zum Anhang 4).

#### 3.3 Signalisierung

Pkt. 3.3. folgt dem Antrag des ANB, weil sowohl die ISUP Version-1 als auch die ISUP-Version-2 zulässig sind. Dies entspricht wiederum auch dem Antrag der TA (ON 11, Anlage /B, Anlage 7 Pkt. 2). Bei einer Signalisierung laut ISUP-Version-1 sind jedoch technische Einschränkungen, etwa hinsichtlich der Anzahl der Wahlziffern und der Übertragung des Redirecting Parameters (nicht vorgesehen), möglich.

#### 3.4 Dimensionierung der Netzübergangspunkte und der Zusammenschaltungsverbindungen

##### 3.4.1 Nutzkanalnetz

Die Verlustdimensionierung in Pkt. 3.4.1 für das Nutzkanalnetz entspricht internationalen Gepflogenheiten. Die Umformulierung des ANB Antrags folgt den Bedenken der TA und dient dem besseren Verständnis.

##### 3.4.2 Zeichengabenetz

Der Wert von 0,2 Erlang hinsichtlich der Auslastung des Signalisierungslinks sowie bei dessen Überschreitung die Verpflichtung zur Errichtung eines weiteren links in Pkt. 3.4.2. entspricht den übereinstimmenden Parteienanträgen. Der TA wird jedoch insofern gefolgt, als ausdrücklich verankert wird, dass bilateral ein höherer Wert festgesetzt werden kann. Die Bestell- und Realisierungszeiten entsprechen einem Kompromiss zwischen den Parteienanträgen. Aus der technischen Spezifikation DBh 3-221 „Physikalische Schnittstelle

bei Zeichengabeverfahren Nr. 7“, die im Anhang 3 angeführt ist, folgt, dass Signalisierungsverbindungen als Kanäle mit 64 kbit/Sekunde realisiert werden. Dies entspricht der Forderung der TA (ON 11, Anlage ./B, Anlage 3, Pkt. 3.2.2.).

### 3.5 Routing

In Pkt. 3.5. über das Routing wird zunächst geregelt, dass Rufnummern im NSN Format zu übergeben sind. Dies beinhaltet auch die Durchwahl bei Nebenstellenanlagen (DDI). Im Übrigen besteht inhaltliche Übereinstimmung zwischen den Parteien.

#### 3.5.1 Verkehrsführung im Nutzkanalnetz

Hinsichtlich der Zusammenschaltung auf niedrigerer Netzhierarchieebene sowie im Bereich der Sonderdienste können abgesehen von der Verkehrsart für die Verkehrsführung im Nutzkanalnetz weitere Faktoren maßgeblich sein. Die Telekom-Control-Kommission ordnet den Grundsatz einer zielnahen Verkehrsübergabe an, um Schiefasten im Netz der TA zu vermeiden. Gleichzeitig jedoch sollen durch den Ausnahmefall der nicht zielnahen Übergabe die Verfügbarkeit der Zusammenschaltung garantiert werden.

#### 3.5.2 Verkehrsführung im Zeichengabenetz

Die Regelung über die Verkehrsführung im Zeichengabenetz entspricht den übereinstimmenden Parteienanträgen.

#### 3.5.3 Fristen und Kosten für Routing und Routing-Änderungen

Die Nummerneinrichtung von quellnetztarifierten Rufnummern ist kostenlos. Gleiches gilt für Routingänderungen auf Grund geänderter Zusammenschaltungsverhältnisse.

Die Einrichtungszeit für geographische Rufnummern beträgt zwei Wochen. Eine technische Notwendigkeit, geographische Rufnummern in jeder VSt einzeln einzurichten, besteht nicht. Daher erscheint eine Frist von zwei Wochen zur Einrichtung solcher Nummern als gerechtfertigt. In diesem Zusammenhang wird auf den Bescheid der Telekom-Control-Kommission vom 27.10.1999, Z 10/99, verwiesen, in dem für tariflich vorkonfigurierte Rufnummernbereiche (wie dies auch für geographische Rufnummern zutrifft) ebenfalls eine angemessene Frist von zwei Wochen für die Einrichtung vorgesehen wurde. Die Pönale richtet sich nach der Dauer des Verzugs. Pro Tag des Verzugs und Rufnummernblock sind ATS 1.000,- zu entrichten. Diese Summe erscheint angemessen, um die Zusammenschaltungspartner anzuhalten, eine rechtzeitige Nummerneinrichtung durchzuführen. Die vom ANB beantragten ATS 10.000,- pro Tag erscheinen jedenfalls nicht gerechtfertigt. Die Ausnahme der Verpflichtung zur Nummerneinrichtung entspricht der Anordnung Z 1/98 und dient dem Schutz der Netzintegrität. Die Kosten für Routing-Änderungen, die nicht von der oben angeführten Regelung umfasst werden, trägt die jeweils verursachende Partei entsprechend dem nachgewiesenen angemessenen Aufwand. Diese Regelung soll unangemessenen Änderungswünschen, die nicht in der Änderung des Zusammenschaltungsverhältnisses begründet sind, entgegenwirken.

#### 3.5.4 Außergewöhnliche Netzbelastung

Der erste Absatz in Pkt. 3.5.4. über die außergewöhnliche Netzbelastung entspricht den übereinstimmenden Parteienanträgen.

## **4. Planung und Bestellung von NÜPS, Links, sowie Nüp- und Link-Kapazitäten**

### 4.1 Planung

Von beiden Zusammenschaltungspartnern werden Regelungen über die Planung beantragt. Insbesondere die TA legt großen Wert auf exakte Planungszahlen, um so möglichst früh die Nachfrage nach Installierung bzw. Kapazitätserweiterung von NÜPs und physischen Zusammenschaltungsverbindungen einschätzen zu können. In ihrem Antrag sieht die TA eine enge Verknüpfung zwischen den durchzuführenden Planungen (Pkt. 3. von ON 11, Anlage ./B, Anlage 3) und den darauf folgenden „die Planung umsetzenden“ Bestellungen (Pkt. 4 von ON 11, Anlage ./B, Anlage 2). Auch in der mündlichen Einvernahme hat die TA abermals die Bedeutung exakter Planung hervorgehoben und als Lösung für das in der Vergangenheit unbestrittenermaßen aufgetretene Problem der Kapazitätsengpässe gesehen. Auch der ANB spricht sich für eine Planung aus (vgl. Pkt. 4.1. des allgemeinen Teiles), die jedoch im Antrag nicht denselben Grad an Verbindlichkeit aufweist, wie in jenem der TA.

Die Telekom-Control-Kommission anerkennt die Bedeutung der Planung für beide Zusammenschaltungspartner. Sie verkennt jedoch nicht, dass Prognosen etwa über die künftig erforderlichen Kapazitäten, oftmals adaptiert werden müssen. Die folgenden Regelungen tragen diesem Umstand Rechnung.

#### 4.1.1 Allgemeines

Die Zusammenschaltungspartner haben Planungsrunden betreffend die beabsichtigte Installierung bzw. Kapazitätserweiterung von NÜPs und von physischen Zusammenschaltungsverbindungen durchzuführen. Diese halbjährlich stattfindenden Planungsrunden können auf Wunsch eines Zusammenschaltungspartners in kürzerem Abstand einberufen werden. Der halbjährliche Turnus folgt dem ANB Antrag, die zusätzliche Einberufungsmöglichkeit kommt jedoch der TA entgegen, die vierteljährliche Planungsrunden beantragt. Die Planung dient dazu, um Ressourcen zu planen, eine Netzplanung zu ermöglichen und Auskunft über auch kurzfristige Kapazitäten zu erhalten. Dass die letztgenannte Information ein Betriebs- und Geschäftsgeheimnis darstellt, wie die TA behauptet (vgl. ON 11, Anlage ./C, S 6), kann die Telekom-Control-Kommission nicht erkennen. Die Planungen umfassen die benötigten Kapazitäten und die erwartete Verkehrsauslastung zur Hauptverkehrsstunde pro NÜP (nicht bei der Erstplanung). Auch die erwarteten Zeiten als Hauptverkehrsstunden sind wechselseitig miteinzubeziehen. Diese Regelung orientiert sich am ANB Antrag. Die TA beantragt viel detailliertere Planungen, insbesondere nach Verkehrsarten aufgeschlüsselt (vgl. Pkt. 3.2. der Anlage 3). Sie sieht darin offensichtlich eine Möglichkeit, etwaigen Überbestellungen vorzubeugen. Nun ist der TA in dem Ansinnen beizupflichten, dass Überbestellungen hintangestellt werden sollen. Die von der TA beantragten Daten sind jedoch zu detailliert und wohl auch in der Praxis nicht mit der erforderlichen Genauigkeit vorherzusehen. Um jedoch das Problem etwaiger Überbestellungen in den Griff zu bekommen, sieht die Telekom-Control-Kommission an anderer Stelle (vgl. Pkt. 4.2.4.) besondere Regelungen vor. Mit der Beschränkung auf die benötigten Kapazitäten und die erwartete Verkehrsauslastung zur Hauptverkehrsstunde pro NÜP sind die für eine Prognose maßgeblichen Parameter festgeschrieben. Das aktuelle Profil ist im Übrigen der TA aus Verkehrsmessungen bekannt. Die Planung endet mit einer gegenseitigen Abstimmung der Planungsdaten. Die Planungsdaten sind vertraulich zu behandeln.

Es wird zwischen zwei verschiedenen Planungen unterschieden, und zwar der erstmaligen Planung neuer NÜPs (Pkt. 4.1.2.) sowie der Planung der Link- und NÜP Erweiterung (Pkt. 4.1.3.).

#### 4.1.2 Erstmalige Planung neuer NÜPs

Die erstmalige Planung hat die Orte der NÜPs, die Kapazität der Zusammenschaltungsverbindungen pro NÜP und der jeweiligen NÜPs sowie die ZGV#7-Netzkonfiguration inklusive Anzahl der Signalling-route-sets und Signalling-Links im ZGV#7-Übergangsnetz zu umfassen. Eine Angabe der genauen Verkehrsstruktur, wie die TA fordert, ist bei der erstmaligen Einrichtung nicht möglich. Die Frist für die Bereitstellung der 2 Mb/s-Systeme beträgt, in Abänderung des ANB-Antrags, vier Wochen. Allerdings kann davon im Einzelfall abgegangen werden. Diesfalls kommen die Fristen gem. 4.2.3. zur Anwendung. Die Telekom-Control-Kommission weist jedoch mit Nachdruck darauf hin, dass es sich bei all diesen Fristen um Maximalfristen handelt, die Bereitstellung jedoch ehestmöglich zu erfolgen hat. Maßgeblich für den Beginn des Fristenlaufes ist die Bestellung, also die Annahme des Angebotes. Für die Bestellung und Lieferung in diesem Zusammenhang gelten im Übrigen die Regelungen von Pkt 4.2.

#### 4.1.3 Laufende Planung der Link- und NÜP-Erweiterung

Die Regelungen orientieren sich an beiden Anträgen. Hinsichtlich des Umfangs der Planung wurde jedoch von den detailliert geforderten Verkehrswerten der TA abgesehen (siehe oben).

#### 4.2 Bestellung und Lieferung

Wie bereits oben erwähnt, sind die Bestellung und Lieferung eng mit der Planung verknüpft. Wenngleich die Planung der Bestellung nicht gleichzusetzen ist, so hat sie doch Auswirkungen auf den Bestellvorgang und insbesondere auf die einzuhaltenden maximalen Lieferfristen (vgl. Pkt. 4.2.2.).

##### 4.2.1 Allgemeines

Zunächst wird geregelt, wofür Bestellungen erforderlich sind. Dies deckt sich mit dem ANB-Antrag. Der Bestellprozess ist in Übereinstimmung mit den Anträgen zweigeteilt. Er besteht aus dem Abschluss des Vertrages (Nachfrage, daraufhin erfolgendes Anbot des Zusammenschaltungspartners sowie Annahme des Angebots, sog. Bestellung) sowie aus der Implementierung der Bestellung (einschließlich Testphase und Aufnahme des normalen Betriebes). Die Nachfrage hat sich an den Ergebnissen der maßgeblichen Planungsrunde zu orientieren. Das Anbot hat sich an der Nachfrage zu orientieren.

##### 4.2.2 Nachfrage, Angebot, Annahme des Angebots (Bestellung)

Die Fristen wurden adaptiert. Für die Bestätigung des Erhalts der Nachfrage erscheinen zwei Tage als angemessen, für die Information über die Durchführung sowie das Anbot zehn Arbeitstage. Beim Abschluss des Vertrages ist sowohl für die Nachfrage, das Angebot und die Annahme des Angebots aus Gründen der Rechtssicherheit jeweils die Schriftform vorgesehen. Die nachfragende Partei hat die wichtigsten Angaben (Standorte für neu benötigte NÜPs, SPC, benötigte Verkehrsarten, Anzahl des 2 Mb/s-Systeme und Inbetriebnahmezeitpunkt) bereits bei der Nachfrage zu machen.

Die Nachfrage hat sich an den in den Planungsrunden erstellten Prognosen zu orientieren. Es sind jedoch auch Bestellungen zulässig, die außerhalb dieser Prognosen liegen. Maßgeblich ist jene Planungsrunde, die der Bestellung zumindest zwei Monate zuvorging. Damit soll verhindert werden, dass die Partei unmittelbar nach einer Planungsrunde, die von den zuvor durchgeführten Planungen wesentlich abweicht, Leistungen nachfragt, auf die sich die nachgefragte Partei nicht einstellen konnte. Zu erwartende Verzögerungen bei der Lieferung sind unverzüglich mitzuteilen.



### 4.2.3 Lieferzeiten

Bei den Lieferzeiten ist ausdrücklich darauf hinzuweisen, dass es sich um Maximalfristen handelt. Jedenfalls hat die Lieferung des Systems ehestmöglich zu erfolgen.

Die maximalen Lieferzeiten beginnen mit der Bestellung, also mit der Annahme des Angebotes zu laufen. Bei den maximalen Lieferzeiten suchte die Telekom-Control-Kommission einen Interessenausgleich herbeizuführen. Ist ein zusätzlicher Kabelkanal erforderlich, so beträgt die maximale Lieferzeit dem TA-Antrag folgend 12 Monate, da insbesondere die Vorlaufzeit für bauliche Maßnahmen erheblich sein kann. Ist ein zusätzliches Glasfaserkabel erforderlich oder ein zusätzliches Übertragungssystem, so beträgt die Frist 4 Monate. Die von der TA beantragten 6 Monate erscheinen als unangemessen lang, die vom ANB geforderten vier Wochen als zu kurz. Die zweimonatige maximale Lieferfrist sollte hinreichend sein, um der gewünschten Bestellung nachzukommen. Die vom ANB beantragten drei Wochen erscheinen als zu knapp bemessen. Die Telekom-Control-Kommission betont an dieser Stelle abermals, dass es sich bei den Bereitstellungsfristen um Maximalfristen handelt, die Lieferung hat jedenfalls ehestmöglich zu erfolgen.

Mangels Ankündigung im Rahmen der maßgeblichen Planungsrunde verlängern sich die maximalen Fristen um jeweils zehn Wochen. Dies soll einen Anreiz zur exakten Planung schaffen.

### 4.2.4 Vorgehen bei Nichterreichung der Mindestauslastung

#### 4.2.4.1 Mindestauslastung

Beide Anträge sehen Regelungen über die Mindestauslastung vor. Während der ANB eine Bestimmung beantragt, die auf eine verkehrsmäßige Mindestauslastung ausgedrückt in Erlang in der Hauptverkehrsstunde abzielt (zu erreichen sind in der Hauptverkehrsstunde 20% der Maximallast bei Dimensionierung auf 1 % Verlust, wobei dieser Wert drei Monate nach Inbetriebnahme des Systems erreicht werden muss), hält die TA am bereits in der Anordnung Z 1/98 festgelegten Konzept der monatlichen Minutenlänge fest. Die TA beantragt eine Mindestauslastung von 200.000 Minuten pro 2 Mb/s-System nach Ablauf des zweiten Quartals ab Inbetriebnahme des Systems. Die Telekom-Control-Kommission hält an der Berechnung der Mindestauslastung nach dem monatlichen Minutenwert fest, da dieses Konzept im Hinblick auf die Abrechnung der Zusammenschaltungsentgelte als praktikabel erscheint (vgl. auch das technische Gutachten, ON 27, S 6). Eine Mindestauslastung liegt, in Übereinstimmung mit dem TA-Antrag dann vor, wenn nach sechs Monaten ab Inbetriebnahme ein Verkehrsvolumen von 200.000 Minuten pro 2 Mb/s-System erreicht wurde. Diese Zahl verringert sich, auf 150.000 Minuten pro 2 Mb/s-System in Bündeln mit vier oder weniger Systemen. Die geforderte Mindestauslastung ist jedoch dann nicht zu erreichen, wenn die fraglichen Systeme in der Hauptverkehrsstunde so weit belegt sind, dass der übliche Wert von 1% Verlust auftritt. Diese Regelung kommt jenen Betreibern entgegen, die ein atypisches Verkehrsaufkommen haben. Die TA hat auch in der mündlichen Einvernahme am 28.2.2000 diesbezüglich einen flexiblen Zugang zugesichert (vgl. Niederschrift zur Einvernahme der TA vom 28.2.2000).

#### 4.2.4.2 Rechtsfolgen bei Nichterreichung der Mindestauslastung

Die Rechtsfolgen bei Nichterreichung der Mindestauslastung folgen im Wesentlichen dem Antrag der TA. Es bestehen zwei Möglichkeiten: entweder die Partei zahlt auf die Mindestverkehrsmenge ab dem Ende des zweiten Quartals nach Inbetriebnahme auf oder sie stellt das System zurück. Für die Aufzahlung gilt das für die Verkehrsart V3 festgesetzte Peak-Entgelt gemäß Anhang 6 dieser Anordnung. In Abweichung vom TA-Antrag ist die Zurückgabe des Systems jedoch mit Kosten verbunden, da ansonsten die eine Überstellung

verursachende Partei unbeschränkt Systeme bestellen und sie bei Nichtauslastung nach sechs Monaten zurückgeben könnte. Dies würde aber keinen Anreiz zu einer realistischen Planung geben. Ist die Rückstellung der Systeme hingegen mit Kosten verbunden, ist die bestellende Partei gehalten, realistische Planungen vorzunehmen und mittels Bestellungen umzusetzen. Die Kosten bei Rückstellung des Systems werden mit ATS 45.000 festgesetzt. Dies entspricht einerseits den Kosten, die der anderen Partei zum einen durch die Herstellung und die AfA für das System sowie beim Abbau desselben entstehen, zum anderen auch durch die entgangenen Verkehrsminuten erwachsen. Das Entgelt ist auch dann zu entrichten, wenn die Partei zunächst auf die Mindestverkehrsmenge aufzahlt, sich jedoch zu einem späteren Zeitpunkt dazu entschließt, das System zurückzustellen. Kein Entgelt ist bei der Rückgabe zu entrichten, wenn die Rückgabe aus Anlass eines Netzzurückbaus oder Umbaus erfolgt. Ebenso wenig ist bei Rückgabe das Entgelt von ATS 45.000,- zu entrichten, wenn zwischenzeitig für das System eine Aufzahlung erfolgte, und damit dieser Betrag erreicht wurde. Schließlich entfällt das Entgelt bei Rückgabe, wenn zumindest sechs Monate nach Ablauf des zweiten Quartals ab Inbetriebnahme die Mindestauslastung erreicht wurde.

#### 4.2.5. Rechtsfolgen bei Lieferverzug

Auch bei Lieferverzug ist - als Gegenstück zur Überbestellung - der jeweils anderen Partei ein Entgelt zu entrichten, das sich an der Dauer des Verzugs orientiert. Ist die liefernde Partei in Verzug, so hat sie der anderen Partei pro 2 Mb/s-System und Tag ein Pauschalentgelt von ATS 3.000,- zu bezahlen. Diese Summe soll ein Ausgleich für den durch den Verzug entstandenen Schaden bewirken, der insbesondere darin besteht, dass Gespräche nicht geführt und damit Endkundenentgelte nicht lukriert werden konnten. Die Regelung wird jedoch mit folgenden Einschränkungen verbunden: Das Entgelt von ATS 3.000,- pro 2 Mb/s-System für jeden Tag des Verzugs hat die in Verzug geratene Partei dann nicht zu entrichten, wenn der Verzug durch höhere Gewalt verursacht wurde. Weist die in Verzug geratene Partei nach, dass eine Überbestellung vorliegt, ist das Entgelt ebenso wenig zu entrichten. Für die Erbringung des Nachweises, dass eine Überbestellung vorliegt, sind insbesondere die Verkehrsdaten für die bestehenden Systeme pro POI heranzuziehen. Wurde bei den in Betrieb befindlichen Systemen die Mindestauslastung nicht erreicht, so ist davon auszugehen, dass die darüber hinausgehend bestellten Systeme die Mindestauslastung ebenso wenig erreichen. Ein System gilt in diesem Zusammenhang dann als Überbestellung, wenn es bei angenommener gleichmäßiger Verteilung des tatsächlichen Verkehrs pro POI die Mindestauslastung rechnerisch nicht erreichen würde. Als zweckmäßig erscheint eine Verpflichtung der in Verzug geratenen Partei zur Mitteilung der Gründe für den Lieferverzug an die andere Partei.

#### 4.2.6. Gesonderte Inkrafttretensbestimmung

Diese Regelung dient der Rechtssicherheit. Die Bestimmungen hinsichtlich der Überbestellung und des Lieferverzugs sollen lediglich auf künftig bestellte Systeme ihre Anwendung finden.

#### 4.2.7. Implementierung und Test

Diese Regelungen orientieren sich an den weitgehend übereinstimmenden Parteienanträgen. Die gemeinsam nach Anbotsannahme erforderlichenfalls zu erstellenden Arbeits- und Testpläne gehen auf den Antrag der TA zurück (vgl. ON 11, Anlage ./B, Anlage 3, Pkt 4.3.). Wesentlich ist, dass jede bedeutsame Verzögerung samt Begründung umgehend der anderen Partei mitgeteilt wird. Gleichzeitig sollen auch der nächstmögliche Fertigstellungstermin bekannt gegeben und die Pläne entsprechend adaptiert werden. Von einer ausdrücklichen Nennung einer „Pilotphase“, wie von der TA beantragt, wurde abgesehen. Dies hindert die Partei jedoch nicht, bei Bedarf einvernehmlich weitere Tests

bzw. solche „Pilotphasen“ zu durchlaufen. Die übrigen Regelungen stimmen mit den Anträgen, bis auf kleine redaktionell bedingte Abweichungen, überein.

## **5. Entgelte**

### 5.1 Allgemeines

Die Bestimmung dient lediglich der Klarstellung und folgt überdies den inhaltlich im wesentlich übereinstimmenden Parteienanträgen (ON 1, Anlage ./Ia, Punkt 5.1. sowie ON 11, Anlage ./B, Anlage 5, Punkt 2.5.1 sowie Punkt 2.5.2.). Die von dem ANB beantragte Regelung wurde lediglich auf Grund ihres präziseren und klareren Wortlauts von der Telekom-Control-Kommission übernommen. Von einer von der TA beantragten Regelung (vgl. ON 11, Anlage ./B, Hauptteil 1, Punkt 2.5.1.), wonach die Entgelte auch zu bezahlen sind, konnte mangels Erforderlichkeit einer derartigen Bestimmung abgesehen werden.

### 5.2 Abrechnungszeitraum

Die Regelung entspricht den inhaltlich im wesentlich übereinstimmenden Parteienanträgen (vgl. ON 1, Anlage ./Ia, Punkt 5.1. sowie ON 11, Anlage 5, Punkt 2.1.). Die von der TA beantragte Regelung (ON 11, Anlage 5, Punkt 2.1.) wurde lediglich deswegen im Wortlaut in die gegenständliche Anordnung übernommen, da sie nach Ansicht der Telekom-Control-Kommission präziser ist. In konsequenter Kombination beider Anträge (ON 1, Anlage ./Ia, Punkt 5.1 sowie ON 11, Anlage 5, Punkt 2.1.) wird die Begriffsbestimmung "verkehrsabhängige Zusammenschaltungsentgelte" in die gegenständliche Anordnung aufgenommen, da sie nach Ansicht der Telekom-Control-Kommission vom Sinngehalt her betrachtet am klarsten erscheint.

### 5.3 Umsatzsteuer

Die Regelung in Punkt 5.2. dieser Anordnung, wonach alle Entgelte stets als Nettoentgelte exclusive einer gesetzlichen Umsatzsteuer zu verstehen sind, entspricht inhaltlich den Anträgen der beiden Parteien (vgl. ON 1, Anlage ./Ia, Punkt 5.2. sowie ON 11, Anlage ./B, Hauptteil 1, Punkt 2.5.2.)

### 5.4 Verkehrsabhängige Zusammenschaltungsentgelte

5.4.1. Dem diesbezüglichen Antrag des ANB folgend sieht die Regelung in Punkt 5.4. einen Verweis auf die Regelungen der verkehrsabhängigen Zusammenschaltungsentgelte in den Anhängen vor (vgl. auch ON 1, Anlage ./Ia, Punkt 5.3.). Darüberhinaus wurde dem Antrag des ANB folgend bereits eine mögliche N- und OVSt-Zusammenschaltung berücksichtigt, indem statuiert wird, dass sich die verkehrsabhängigen Zusammenschaltungsentgelte grundsätzlich nach dem Netzübergangspunkt und der Anzahl der VSt-Durchgänge richten, teilweise sich jedoch abweichende Festlegungen in den Anhängen auf Grund Routing- oder NÜP-spezifischer Regelungen ergeben. Eine derartige Regelung erschien der Telekom-Control-Kommission im Sinne einer langfristigen Betrachtungsweise und unter steter Berücksichtigung damit einhergehender Entwicklungen zweckmäßig.

5.4.2. Auch die in Punkt 5.4.2. vorgesehene Regelung entspricht zum einen vom materiellen Standpunkt aus betrachtet dem bisherigen Anordnungsstatus, zum anderen den inhaltlich im wesentlich übereinstimmenden Parteienanträgen und war daher dem diesbezüglich präziser formulierten Antrag des ANB entsprechend anzuordnen (vgl. ON 1, Anlage./Ia, Punkt 5.3.).

5.4.3. Dem Antrag des ANB folgend (vgl. ON 1, Anlage ./la, Punkt 5.3.) trifft die Regelung in Punkt 5.4.3. – dem bisherigen Anordnungsstatus entsprechend – die Regelungen betreffend einer Informationspflicht der Parteien über Änderungen der Höhe der Entgelte. Die TA hat im Übrigen gegen eine solche Anordnung keine Einwände vorgebracht.

## 5.5 Nicht-assoziiertes Signalisierungsverfahren

Dem offensichtlich beiderseitigen Parteiwillen entsprechend (vgl. ON 1, Anlage ./la, Punkt 5.4. sowie ON 11, Anlage ./B, Anlage 2, Punkt 1.5.8. sowie ON 11, Anlage ./B, Anlage 5, Punkt 1.3.1.) trifft die Bestimmung die Regelungen betreffend nutzkanalbezogenen Signalisierungsverkehr. Von einer von dem ANB beantragten Regelung (ON 1, Anlage ./la, Punkt 5.4.) betreffend die Möglichkeit der Anrufung der Regulierungsbehörde gemäß § 41 TKG konnte mangels Erforderlichkeit abgesehen werden, da sich diese Möglichkeit ohnedies auf Grund der eindeutigen gesetzlichen Regelung ergibt.

## 5.6 Kosten für Netzübergangspunkte

Die Regelung hinsichtlich der Kostentragung von NÜPs dient der Klarstellung. Hinsichtlich der Entgelte für die herzustellenden Zusammenschaltungsverbindungen wird auf Anhang 2 (gegebenenfalls auf Anhang 13a) verwiesen.

## 5.7 Verkehrsentgelte: Registrierungsdaten, Abrechnung und Zahlungspflicht

### 5.7.1 Registrierungsverantwortlichkeit

In Abweichung vom Antrag des ANB (vgl. ON 1, Anlage ./la, Punkt 5.6.) sowie dem diesbezüglichen Antrag der TA (vgl. ON 11, Anlage ./B, Anlage 5, Punkt 1.1.) im Wesentlichen folgend, wird in Punkt 5.7.1. dieser Anordnung eine Registrierungsverantwortlichkeit zumindest für den abgehenden Verkehr sowie hinsichtlich des ankommenden Verkehrs für jenen, für den der jeweilige Zusammenschaltungspartner eine Forderung geltend machen kann, statuiert. Eine Registrierungsverantwortlichkeit im gegenständlich angeordneten Ausmaß ist hinsichtlich des abgehenden Verkehrs bei einer etwaigen Beeinträchtigung der in Rechnung gestellten verkehrsabhängigen Zusammenschaltungsentgelte allein schon aus Beweisgründen zweckmäßig.

### 5.7.2 Registrierte Verkehrsdaten und Registrierungsparameter

Die Regelung in Punkt 5.7.2. dient – dem Antrag des ANB folgend (vgl. ON 1, Anlage ./la, Punkt 1.2.) lediglich dem Verweis auf Anhang 7. Der zweite Satz der gegenständlichen Regelung dient lediglich der Klarstellung, weswegen einer Anordnung im Sinne des Antrags des ANB (ON 1, Anlage ./la, Punkt 5.6.2.) nichts entgegensteht. Dass die Messung des Verkehrsvolumens mit dem Ersten eines jeden Monats um 0.00 Uhr beginnt, entspricht überdies den übereinstimmenden Parteienanträgen (ON 1, Anlage ./la, Punkt 5.6.2. sowie ON 11, Anlage ./B, Anlage 5, Punkt 1.2.).

Darüberhinaus entspricht die getroffene Regelung – mit einer Ausnahme – den inhaltlich im wesentlichen übereinstimmenden Parteienanträgen. Die Ausnahme bezieht sich auf die von dem ANB beantragte Unterscheidung nach der Dauer der Zusammenschaltung ("Stellen die Parteien in den ersten sechs Monaten ab Aufnahme des Betriebes eines NÜP Abweichungen von mehr als 5 % des monatlichen Volumens pro Verkehrsart bzw. nach Ablauf von sechs Monaten und danach von mehr als 2 % im registrierten Verkehrsvolumen fest, so ..."). Demgegenüber beantragt die TA, dass von einer Unterscheidung nach der Dauer der Zusammenschaltung abgesehen wird und ein einheitlicher Richtwert angeordnet wird ("Stellen die Zusammenschaltungspartner im registrierten Verkehrsvolumen über drei

Monate hinweg Abweichungen von mehr als 5 % fest, [...]"). Die getroffene Regelung entspricht zum einen der bisherigen Regulierungspraxis der Telekom-Control-Kommission (vgl. die Entscheidung der Telekom-Control-Kommission vom 5.10.1998, Z 1/98) und ist zum anderen konkreter als die von der TA beantragte, weswegen der getroffenen Regelung der Vorzug zu geben war.

Die weitere Anordnung entspricht – mit einer Ausnahme – den inhaltlich im wesentlichen übereinstimmenden Parteienanträgen. Die Ausnahme bezieht sich auf die von Seiten der TA beantragte Regelung, wonach "im Falle eines ungewöhnlich kleinen ASR-Wertes temporär der Wert der kumulierten Zeitspanne zwischen "seizure"- "release" für die Verrechnung herangezogen wird". Der ANB beantragt (im Übrigen in Übereinstimmung mit der Entscheidung der Telekom-Control-Kommission vom 5.10.1998, Z 1/98) im Gegenzug dazu, dass in einem solchen Fall über die temporäre Anwendung erst verhandelt wird. Dass die temporäre Anwendung nicht automatisch, sondern unter vorangehender Verhandlung erfolgen soll, erscheint der Telekom-Control-Kommission angemessen. Schließlich soll den Parteien die Möglichkeit unbenommen bleiben, im Einzelfall zu entscheiden, ob die Voraussetzungen für die temporäre Anwendung (ungewöhnlich kleiner ASR-Wert,...) vorliegen.

Dass die Tarifänderungen jeweils zum Umschalzeitpunkt sekundengenau in Kraft treten, entspricht inhaltlich der beantragten bzw. der zwischen den Anordnungsparteien hergestellten Willensübereinstimmung (vgl. ON 1, Anlage ./la, Punkt 5.6.2. sowie ON 11, Anlage 5, Punkt 1.2.).

### 5.7.3 Abrechnungsfähige Gespräche; Zahlungs- und Abrechnungspflichten

#### 5.7.3.1 Abrechnungsfähige Gespräche

Die Regelung entspricht vom materiellen Standpunkt aus betrachtet den inhaltlich übereinstimmenden Parteienanträgen (vgl. ON 1, Anlage ./la, Punkt 5.6.3. sowie ON 11, Anlage ./B, Anlage 5, Punkt 1.3.).

#### 5.7.3.2 Zahlungs- und Abrechnungspflichten

Die Regelung entspricht den inhaltlich im Wesentlichen übereinstimmenden Parteienanträgen (vgl. ON 1, Anlage ./la, Punkt 5.6.3. sowie ON 11, Anlage 5, Punkt 1.3.2.) und erfüllt auch die von Seiten der TA beantragte Klarstellung (vgl. dazu ON 11, Anlage ./C, Punkt 5.6.3.), dass die Teilnehmerentgelte vom jeweiligen Netzbetreiber selbst einzuheben sind. Von einer von Seiten der TA beantragten Regelung betreffend der Verpflichtung, die Gesprächs-(Verbindungs-)Entgelte entsprechend der Verkehrsart abzurechnen, konnte mangels Erforderlichkeit einer derartigen Regelung in der gegenständlichen Zusammenschaltungsanordnung abgesehen werden.

Desweiteren wurde an dieser Stelle (um unnötige Wiederholungen zu vermeiden) – entgegen dem Antrag der TA (vgl. ON 11, Anlage ./B, Anlage 5, Punkt 1.3.1.) – von einer Regelung betreffend nicht nutzkanalbezogenem Informationsaustausch abgesehen, da eine derartige Regelung bereits unter Punkt 5.4. der gegenständlichen Anordnung vorgesehen wurde.

### 5.8 Aufwandsersatz und sonstige Kosten

Die angeordnete Regelung entspricht, bis auf redaktionelle Abweichungen, dem bisherigen Anordnungsstatus, hat sich in der Praxis bewährt und ist im gegenständlichen Zusammenhang ein überzeugender Kompromiss, mit welchem beiden – in den Parteienanträgen statuierten (vgl. ON 1, Anlage ./la, Punkt 5.7.1 sowie ON 11, Anlage ./B,

Hauptteil 1, Punkt 7.1.) – Interessenslagen nach Ansicht der Telekom-Control-Kommission umfassend entsprochen wird. Von einer von dem ANB beantragten Regelung, wonach alle wechselseitigen Nebenleistungen, die zur Erbringung und Realisierung der wechselseitigen Zusammenschaltungsleistungen erforderlich sind und in dieser Anordnung nicht als entgeltlich bezeichnet werden, entgeltfrei sind, wurde abgesehen, da diese Regelung als zu ungenau (und unter Umständen als zu weit gehend) empfunden wurde.

#### 5.8.1 Bestellungen

Dem klaren und präzisen Antrag der TA (vgl. ON 11, Hauptteil 1, Punkt 7.1.1.) folgend, dient die Regelung in diesem Punkt bloßen Verweiszwecken auf die Regelungen des Bestellvorganges in Pkt 4.2.2.

#### 5.8.2 Kosten

Dem TA-Antrag folgend (vgl. ON 11, Anlage ./B, Hauptteil 1, Punkt 7.1.2) und entgegen dem Antrag des ANB (vgl. ON 1, Anlage ./la, Punkt 5.7.2.) wird in Punkt 5.8.2. der gegenständlichen Anordnung statuiert, dass die nach Aufwandsersatz zu entgeltenden Leistungen stets als einmalige Entgelte verrechnet werden. Richtigerweise brachte hierzu die TA vor, dass durch die angestrebte Regelung zum Beispiel eine tägliche Zahlung vermieden werden soll, weswegen auch die Verrechnung von laufenden Kosten als einmaliges Entgelt pro Monat erfolgen soll; dem Argument war nach Ansicht der Telekom-Control-Kommission aus Praktikabilitätsersparungen bei der vorzunehmenden Verrechnung Folge zu leisten, weswegen – im Übrigen auch im Sinne der bisherigen Regulierungspraxis – die Verrechnung als einmalige sonstige Entgelte angeordnet wird. Darüberhinaus wird - dem Antrag des ANB entsprechend (vgl. ON 1, Anlage./la) - angeordnet, dass die Verrechnungssätze für den Anhang 8 vorerst auch für Leistungen des Zusammenschaltungspartners zu gelten haben. Dagegen hat sich im Übrigen auch die TA in ihrem "Kommentar zum Anhang II der Antragsteller" (vgl. ON 11, Anlage./C, ZU Punkt 5.7.2.) nicht ausgesprochen.

#### 5.9 Rechnungsinhalt

##### 5.9.1 Verrechnungs/Kundennummern

Diese Regelung entspricht inhaltlich den beiden Anträgen (vgl. ON 1, Anlage ./la, Punkt 5.8.1. sowie ON 11, Anlage ./B, Anlage 5 zu Hauptteil 1, Punkt 2.2.). Als eine rein redaktionelle Änderung wurde lediglich in Abweichung vom TA-Antrag das Wort "Zusammenschaltungspartner" durch das Wort "Partei" ersetzt.

##### 5.9.2 Rechnungsgliederung und Rechnungsinhalt

Die Regelung entspricht den inhaltlich im Wesentlichen übereinstimmenden Parteienanträgen (vgl. ON 1, Anlage la, Punkt 5.8.2. sowie ON 11, Anlage ./B, Anlage 5 zu Hauptteil 1, Punkt 2.3.). Dem Antrag des ANB folgend wurde angeordnet, dass die Rechnung den "allgemeinen Voraussetzungen für eine vorsteuergerechte Rechnung" zu entsprechen habe, weswegen von der der TA beantragten zusätzlichen Anordnung des Leistungszeitraumes abzusehen war; die Aufnahme des Leistungszeitraumes in die jeweilige Rechnung ergibt sich vielmehr bereits aus den Kriterien für eine vorsteuergerechte Rechnung.

Darüberhinaus wurde hinsichtlich der Rechnungen über verkehrsabhängige Zusammenschaltungsentgelte dem übereinstimmenden Parteienantrag entsprechend (vgl. ON 1, Anlage ./la, Punkt 5.8.2. sowie ON 11, Anlage ./B, Anlage 5 zu Hauptteil 1, Punkt 2.3.) und in Abweichung von der bisherigen Regulierungspraxis (vgl. Z 1/98, Punkt 7.1.1) kein Verkehrsvolumen pro NÜP angeordnet. Desweiteren wurde dem Antrag der TA

entsprechend (und entgegen dem Antrag des ANB; vgl. dazu ON 1, Anlage ./la, Punkt 5.8.2. sowie ON 11, Anlage ./B, Anlage 5 zu Hauptteil 1, Punkt 2.3.) die Gesamtanzahl der erfolgreichen Verbindungen pro Verkehrsart sowie das Entgelt je Minute pro Verkehrsart aufgenommen, da diese Werte schon allein aus Kontrollzwecken sinnvoll erscheinen. Weiters wurde dem Antrag des ANB entsprechend (vgl. ON 1, Anlage./la, Punkt 5.8.2.) die Aufnahme von Angaben betreffend Transitgespräche und Sonderdienste angeordnet, welche nach Ansicht der Telekom-Control-Kommission im Hinblick auf eine richtige Entgelteermittlung und zu Beweis Zwecken zweckmäßig erscheint. Zudem hat die TA in ihren Stellungnahmen dagegen keinerlei Einwände erhoben. Weiters wurde im Hinblick auf die gegenständlich angeordneten Peak- und Off-Peak-Tarife eine Anpassung insofern vorgenommen, als hinsichtlich des Verkehrsvolumens, der Gesamtanzahl der erfolgreichen Verbindungen, des Entgelts je Minute der "pro Verkehrsart je Zeitfenster (Peak, Off-Peak)" zusätzlich eingefügt wurde.

Der Antrag des ANB hinsichtlich des Rechnungsinhalts wurde insofern modifiziert, als die TA hinsichtlich des Transits lediglich verpflichtet ist, Folgendes in die Rechnung aufzunehmen: hinsichtlich Transitgesprächen eine Aufgliederung in die bei den Terminierungsentgelten unterscheidenden Betreiber (bei terminierendem Transit) bzw. sich bei den Originierungsentgelten unterscheidenden Betreiber (bei originierendem Transit) mit separatem Ausweis der Verkehrsentgelte des Drittnetzbetreibers, welche kaskadiert abgerechnet werden. Dies bedeutet, dass die TA lediglich eine Trennung für die Gruppen Festnetze bzw. zwei oder mehr Mobilnetze vorzunehmen hat.

Hinsichtlich der Rechnungen für sonstige Entgelte den inhaltlich im Wesentlichen übereinstimmenden Parteienanträgen entsprechend die Aufnahme der Leistungsbeschreibung angeordnet, jedoch von einer Anordnung des von der TA beantragten Leistungszeitraumes (vgl. ON 11, Anlage ./B, Anlage 5 zu Hauptteil 1, Punkt 2.3.) abgesehen, da sich die Aufnahme desselben bereits aus den "allgemeinen Kriterien einer vorsteuergerechten Rechnung" ergibt. Von einer von der TA beantragten (beispielhaften) Konkretisierung der sonstigen Entgelte ("sonstige Entgelte, die für einen determinierten Zeitraum bzw. für die einmalige Bereitstellung einer Leistung, wie z.B. Routingänderungen") wurde mangels Notwendigkeit einer derartigen (demonstrativen und daher unter Umständen zu einschränkenden) Aufzählung abgesehen.

Hinsichtlich der Rechnungen für Verzugszinsen entspricht die angeordnete Regelung den materiell im Wesentlichen übereinstimmenden Parteienanträgen; es wurde hinsichtlich des Wortlautes lediglich dem umfassenderen und präziseren Antrag der TA Folge geleistet und daher auch aus Gründen der Klarheit die Aufnahme der allgemeinen Kriterien "Rechnungsdatum" und "Kundennummer" angeordnet.

Auch wurde in Übereinstimmung mit dem Antrag des ANB (ON 1, Anlage ./la, Punkt 5.8.2) und der bisherigen Regulierungspraxis (Z1/98, Punkt 7.1.1.) entsprechend, angeordnet, dass Kosten für Routingänderungen bei Abrechnung mittels Detailnachweis zu dokumentieren sind. Die TA hat zwar keine dementsprechende Regelung beantragt, hat jedoch auch in ihren Stellungnahmen keinerlei Einwendungen gegen eine derartige Anordnung erhoben.

### 5.9.3 Extrapolation bei nicht feststellbarer Höhe

Entgegen dem Antrag der TA (vgl. ON 11, Anlage ./B, Anlage 5 zu Hauptteil 1, Punkt 2.4.) und in Übereinstimmung mit dem Antrag des ANB (ON 1, Anlage ./la, Punkt 5.8.3) wird in Punkt 5.8.3. der gegenständlichen Anordnung angeordnet, dass die lineare Regression nur für verkehrabhängige Zusammenschaltungsentgelte (und nicht wie von der TA beantragt für sämtliche Entgelte) gelten soll und darüberhinaus wird eine so genannte "best efforts Klausel" zur Feststellung der Entgelte vor Extrapolation angeordnet. Dies entspricht auch dem bisherigen Anordnungsstatus (vgl. Z 1/98ff, Punkt 7.1.2.) und hat sich in der bisherigen

Praxis bewährt. Darüberhinaus bringt die TA in ihren Stellungnahmen keinerlei Einwendungen dagegen vor. Darüberhinaus konnte das Vorbringen der TA, dass es "eigentümlich" erscheine, "dass die Antragsteller einerseits das arithmetische Mittel anwenden und andererseits genau dieses aus dem Standardangebot entfernen wollen", nicht nachvollzogen werden, da sich die ANB in ihrem Schriftsatz vielmehr dagegen verwehren, dass die Heranziehung des arithmetischen Mittels durch die TA in ihrem Antrag gestrichen wurde.

## 5.10 Rechnungslegung

### 5.10.1 Verkehrsentgelte

Die Regelung entspricht - vom inhaltlichen Standpunkt aus betrachtet - der beantragten bzw. der zwischen den Anordnungsparteien hergestellten Willensübereinstimmung (vgl. ON 1, Anlage ./Ia, Punkt 5.9.1 sowie ON 11, Anlage ./B, Anlage 5 zu Hauptteil 1, Punkt 2.5.1.). Die in diesem Punkt weiters vorgesehene Regelung, dass Rechnungen ehestmöglich und nach Möglichkeit auch auf Datenträger abgesandt werden, entspricht den – abgesehen von einer Ausnahme – inhaltlich übereinstimmenden Parteienanträgen. Die Ausnahme bezieht sich auf den Antrag der TA, dass Rechnungen "innerhalb von 15 Tagen" (und nicht wie von dem ANB beantragt "ehestmöglich") abgesandt werden müssen. Die Anordnung einer Frist von 15 Tagen erscheint der Telekom-Control-Kommission sinnvoll, da die von dem ANB beantragte Regelung ("ehestmöglich") nach Ansicht der Telekom-Control-Kommission als zu wenig konkret (und unter Umständen als zu weit gehend) erachtet werden kann, weswegen angeordnet wird, dass der "ehestmögliche" Zeitpunkt innerhalb von 15 Tagen liegen muss.

### 5.10.2 Sonstige Entgelte

Die Regelung im ersten Satz geht über die von dem ANB beantragte Regelung hinaus,; sie ist hinsichtlich der Konkretisierung des "ehestmöglichen" Zeitpunktes konkreter als die beantragte. Desweiteren erscheinen - entgegen der Ansicht der TA - Regelungen hinsichtlich der Abnahme in diesem Zusammenhang durchaus passend, da sie der Spezifikation des gegenständlich relevanten Begriffs "erfolgte Abnahme" dienen. Von einer von der TA beantragten Regelung, wonach den Rechnungen über die Verkehrsentgelte auch die Rechnungen über sonstige Entgelte angeschlossen werden sollen, war abzusehen, da nach Ansicht der Telekom-Control-Kommission nicht erkennbar ist, warum einmalige sonstige Entgelte nicht bereits zu einem früheren Zeitpunkt, sohin unverzüglich nach Entstehung des Anspruches fakturiert werden können. Da eine separate Übermittlung daher möglich erscheint, war von einer Koppelung abzusehen und dem Antrag des ANB entsprechend zu entscheiden.

## 5.11 Fälligkeit

### 5.11.1 Zahlungsfrist

Die in Punkt 5.11.1. dieser Anordnung enthaltene Regelung, wonach ordnungsgemäß ausgestellte Rechnungen binnen 30 Tagen nach Rechnungserhalt zu zahlen sind, stimmt zum einen inhaltlich weitgehend mit den Anträgen der Parteien überein und folgt zum anderen der Regelung in den Bescheiden Z 1/98ff, welche sich in der bisherigen Anordnungspraxis durchaus bewährt hat. Eine generelle Anhebung auf 5% und damit ein Abgehen von der bisherigen Stufenregelung erscheint der Telekom-Control-Kommission als unangemessen. Dem TA-Antrag folgend, wurde einzig das im Antrag des ANB enthaltene Wort "grundsätzlich" gestrichen, da dies unter Umständen zu weit gehend ist. Dem Vorbringen der TA, dass die Fälligkeit nicht verschoben werden kann, sondern lediglich der



strittige Betrag von einem Klärungsverfahren betroffen sein könne, kann nach Ansicht der Telekom-Control-Kommission Folgendes entgegengehalten werden:

Fälligkeitszeitpunkt ist jener Zeitpunkt, in dem der Schuldner die Leistung bewirken muss und der Gläubiger sie annehmen soll (vgl. *Koziol/Welser*, Bürgerliches Recht I, Seite 225). Entgegen der Ansicht der TA kann der Fälligkeitszeitpunkt nach den allgemeinen zivilrechtlichen Bestimmungen nachträglich durch Vereinbarung zwischen Gläubiger und Schuldner sehr wohl verschoben werden. Es gilt diesfalls zwischen einer Stundung, für deren Dauer der Gläubiger die Leistung nicht fordern und der Schuldner sie nicht erbringen darf und einer "reinen Stundung", durch welche die Fälligkeit nicht berührt wird und der Gläubiger die Geltendmachung der Forderung hinausschiebt, zu unterscheiden. Da die gegenständliche Anordnung eine zwischen den Parteien zu treffende privatrechtliche Vereinbarung ersetzt, sind daher auch Regelungen möglich, durch welche die Fälligkeit verschoben werden kann. Die Anordnung des unter Punkt 5.11.1. angeordneten zweiten Halbsatzes, der auf die Einleitung des Verfahrens gemäß Punkt 5.11.2. verweist und die Fälligkeit wegen erforderlicher Erklärung verschiebt, war daher auf Grund der oben angestrebten Erwägungen zweckmäßig.

Abzusehen war von einer Regelung hinsichtlich der Verzugszinsen, wie sie von beiden Parteien – wenn auch mit Abweichungen – beantragt wurde (vgl. ON 1, Anlage ./Ia, Punkt 5.10.2. sowie ON 11, Anlage ./B, Anlage 5 zum Hauptteil 1, Punkt 2.6.2.). Eine solche Regelung ist für die Durchführung dieser Anordnung nicht unerlässlich, den Parteien bleibt es unbenommen, eine Klausel über die Höhe der Verzugszinsen ergänzend zu bestimmen und überdies bestehen klare gesetzliche Regelungen, die die Höhe der Verzugszinsen determinieren und die bei Fehlen einer vertraglichen Vereinbarung subsidiär zur Anwendung gelangen. So beträgt nach bürgerlichem Recht die Höhe der gesetzlichen Zinsen gemäß § 999 iVm § 1333 ABGB 4% p.a., bei beiderseitigen Handelsgeschäften beträgt der Zinssatz gemäß der Regelung in § 352 HGB 5 % p.a.. Auf Grund dieser – subsidiär zur Anwendung gelangenden – gesetzlichen Regelungen betreffend Verzugszinsen konnte von einer Anordnung jedenfalls abgesehen werden.

#### 5.11.2. Betragsabweichungen

Die Regelung entspricht materiell dem Bescheid Z 1/98 vom 5.10.1998, Punkt 7.3.3, sowie den inhaltlich im Wesentlichen übereinstimmenden Parteienanträgen (vgl. ON 1, Anlage ./Ia, Punkt 5.10.3. sowie ON 11, Anlage ./B, Anlage 5 zum Hauptteil 1, Punkt 2.6.3.). Den beiden Parteienanträgen folgend wurde aus Gründen der Klarheit und der Beweissicherheit zusätzliche – gegenüber dem bisherigen Status erhöhte – Formerfordernisse für die Beeinspruchung der Rechnung angeführt. Von einigen von der TA beantragten Erfordernissen ("Detaillierter Nachweis der Beanstandung durch Verwendung einer der Rechnungsgliederung entsprechenden Kontrollliste, Dokumente zur Beweisführung der Richtigkeit der Beanstandung) konnte mangels Erforderlichkeit abgesehen werden. Es bleibt den Parteien unbenommen, im privatrechtlichen Wege diesbezüglich eine zusätzliche Vereinbarung zu schließen bzw. – im Übrigen in ihrem eigenen Interesse - dem Abrechnungsnachweis im Einzelfall die entsprechenden Dokumente zur Beweisführung anzuschließen. Abzusehen war ebenfalls von einer Regelung betreffend der Aussetzung im Fall eines Schieds- oder Gerichtsverfahrens.

Weiters wurde von einer vom ANB beantragten Regelung, wonach für den Fall, dass eine Partei für ein gesamtes Kalenderjahr eine Betragsabrechnung für Verkehrsentgelte im Ausmaß von insgesamt mehr als ATS 250.000,- errechnet, die betreffende Partei berechtigt sein soll, bis längstens 30 Tage nach Erhalt der letzten Rechnung einen Jahreseinspruch anzubringen, der zu einer Aufrollung der gesamten Zusammenschaltungsentgelte des betreffenden Jahres führt, wenn und soweit die letztlich festgestellte Differenz den Betrag von ATS 250.000,- gegenüber dem verrechneten Betrag überschreitet, abgesehen. Dies

hätte zur Konsequenz, dass alle, sohin auch die unbestrittenen Jahresbeträge, aufgerollt werden müssten, was nach Ansicht der Telekom-Control-Kommission für beide Parteien ein unnötiger Mehraufwand bedeuten würde und daher nicht sinnvoll erscheint. Darüberhinaus steht es den Parteien offen, eine solche Klausel, welche die Möglichkeit eines Jahreseinspruches beinhaltet, ergänzend zu vereinbaren.

## 6. Qualitätssicherung, Tests, Entstörung; Koordinatoren

### 6.1 Qualitätssicherung

#### 6.1.1 Qualitätsfestlegung technischer Parameter

Hinsichtlich der Parameter ASR (Operational Answer/Seizure Ratio Range) und Call-Setup-Time (Zeit für den Aufbau der Fernsprechverbindung) besteht nahezu vollständige Übereinstimmung der Parteien. Darüberhinaus liegen diese Werte innerhalb eines technisch plausiblen Rahmens (vgl. hierzu das technische Gutachten, S 4). Diese Werte werden damit auch in der gegenständlichen Anordnung in Pkt. 6.1.1. festgesetzt. Eine Konkretisierung erfolgte hinsichtlich der Messung der Verbindungsaufbauzeit, die sich auf einen Werktag zu beziehen hat.

Hinsichtlich der folgenden Parameter gehen die Anträge jedoch auseinander:

	ANB	TA (SZA)	Bemerkungen	Z 1/98
<b>Verfügbarkeit des C7 Route Set</b>	> 99,99 %	> 98 %	Messmethode übereinstimmend	Fehlt
<b>Verfügbarkeit des „Transmission Path“</b>	> 99,5 %	> 98 %	Gemittelt über alle Systeme pro Jahr	Fehlt
<b>Verfügbarkeit der Zusammen-Schaltung</b>	99,95%	Fehlt		Int. Gepflogenheit, ITU-T M-1016;  Gilt für intern. Mietleitungen
<b>Netzdurchlasswahrscheinlichk.</b>	int. Gepflogenheit;  > 98%	98 %	Definition nicht übereinstimmend	Int. Gepflogenheit; Definition von ANB übernommen
<b>„Network efficiency ratio“</b>	Fehlt	> 98 %	ETSI ETR 138	Fehlt

Der technische Sachverständige empfiehlt angesichts der Komplexität dieser Materie die multilaterale Festlegung der Parameter, etwa in der Arbeitsgruppe „Quality of Service“ des AKTK (technisches Gutachten, ON 27, S 4). Die Telekom-Control-Kommission empfiehlt den Parteien zwar, bereits bestehende Verhandlungen über die Qualitätsparameter weiterzuführen und sich auf eine gemeinsame Vorgangsweise zu einigen. Dennoch hält die Telekom-Control-Kommission es für notwendig, in einigen Bereichen bereits jetzt Qualitätsparameter festzulegen, um so ein Mindestmaß an Qualität zu gewährleisten. Die Einhaltung der Qualitätsparameter ist eine den Parteien auferlegte Verpflichtung.

### 6.1.2 Verfügbarkeit

Hinsichtlich der Verfügbarkeit des C7 Route Set zwischen den Betreibern wird ein Zielwert von mindestens 99,99% festgelegt, und zwar aus den folgenden Erwägungen: Für einen Kanal (64 kbit/s) wird, in Übereinstimmung mit den AGB der TA für die Sprachtelefonie, von einer Verfügbarkeit von mindestens 99% ausgegangen (vgl. den Bescheid der Telekom-Control-Kommission G 11/99 vom 29.6.1999). Damit folgt für die Verfügbarkeit des C7-Route Sets (es besteht aus zumindest zwei links [2x64kbit Kanäle], die als voneinander unabhängig angesehen werden) für die Wahrscheinlichkeit, dass beide links ausfallen 0,01%, und für die Verfügbarkeit (wenn man davon ausgeht, dass keine Verfügbarkeit gegeben ist, wenn alle links ausgefallen sind) mindestens 99,99%, was auch dem ANB-Antrag entspricht (vgl. hiezu auch die Stellungnahme des ANB zum technischen Gutachten, ON 67, S 14).

Hinsichtlich der Verfügbarkeit des Transmission Path wird als Referenzwert jener der AGB Mietleitungen der TA herangezogen. Der von der TA zu erreichende Zielwert liegt bei digitalen Übertragungswegen bei 99%, bei analogen Übertragungswegen bei 99,5% (vgl. den Bescheid der Telekom-Control-Kommission G 26/99 vom 6.12.1999). Die nunmehr festgelegte Verfügbarkeit von mindestens 99,5% hinsichtlich des Transmission Path ist von der TA jedenfalls zu erreichen, wie auch die Erfahrung bei den Mietleitungen zeigt (amtsbekannt). Schließlich ist zu ergänzen, dass die Definition der Einzelverfügbarkeit eines 2 Mb/s-Systems mit 98% für die Zusammenschaltung zweier Netze auch nicht ausreichend ist, da zur Übertragung dieser Systeme in der Regel ein SDH-System eingesetzt wird, wodurch die Verfügbarkeit des Bündels bestimmt wird. Es ist daher auch die Verfügbarkeit des gesamten Bündels, zB SDH-Systems, zu berücksichtigen. Ein Punkt zu Punkt SDH-System kann mit redundanten Baugruppen daher mindestens mit einer Verfügbarkeit von 99,5% betrieben werden. Der Zeitraum für die Messung der Verfügbarkeit beträgt laut übereinstimmenden Anträgen ein Jahr.

Die Verweise auf die einschlägigen Spezifikationen im Zusammenhang mit der Performance of the Transmission System entsprechen dem Antrag der TA (TA Antrag, Anlage 2, Pkt. 1.8.1.).

Die Regelung hinsichtlich der Pönale bei Nichterreichen der geforderten Werte in Bezug auf die Verfügbarkeit des Transmission Path soll einerseits gewährleisten, dass die Betreiber die geforderten Werte erreichen und andererseits einen Ausgleich für die dem Zusammenschaltungspartner durch den Ausfall entstandenen Kosten herbeiführen.

Der Antrag des ANB zur Anordnung einer durchschnittlichen Verfügbarkeit der Zusammenschaltung wurde zurückgezogen (vgl. ON 67, S 15). Eine Anordnung unterbleibt damit, da auch die TA diesbezüglich keinen Antrag gestellt hat.

Ebenso wenig erfolgt eine ausdrückliche Festlegung hinsichtlich des Network efficiency ratio. Bei Festlegung der übrigen Qualitätsparameter erscheint eine gesonderte Festsetzung hinsichtlich des Network efficiency ratio als nicht erforderlich und wurde auch vom ANB nicht beantragt.

### 6.1.3 Netzdurchlasswahrscheinlichkeit

Hinsichtlich der Netzdurchlasswahrscheinlichkeit wird der durchschnittlich mindestens zu erreichende Wert pro Einzugsgebiet einer HVSt mit 97% festgelegt. Die maßgebliche Rahmenbedingung für die Ermittlung dieses Wertes wird mit einer Stunde (auch zur Hauptverkehrsstunde) festgesetzt. Dabei handelt es sich um einen Kompromiss zwischen den Parteienanträgen, die zwar hinsichtlich des zu erreichenden Wertes (98%) einander übereinstimmen, bei der Wahl der Berechnungsgrundlage jedoch auseinander gehen. Während der ANB beantragt, dass dieser Wert zu jeder einzelnen Stunde erreicht werden

muss, beantragt die TA, dass dieser Wert unter Heranziehung eines 24-stündigen Beobachtungszeitraumes zu erreichen ist (vgl. TA Antrag, Anlage 2, Pkt. 5.1.1.). Ein solcher Wert ist jedoch insofern leicht zu erreichen, weil die Netzdurchlasswahrscheinlichkeit in den Nachtstunden beträchtlich höher ist als zur Hauptverkehrsstunde. Der Wert von 97% zu jeder einzelnen Stunde entspricht auch internationalen Gepflogenheiten.

Die Regelung hinsichtlich der Pönale bei Nichterreichen der geforderten Werte in Bezug auf die Verfügbarkeit des Transmission Path soll einerseits gewährleisten, dass die Betreiber die geforderten Werte erreichen und andererseits einen Ausgleich für die dem Zusammenschaltungspartner durch den Ausfall entstandenen Kosten herbeiführen. Der erste Teil der Regelung orientiert sich an den AGB Übertragungswege der TA. Der zweite Teil berücksichtigt jenen Verdienstentgang, der durch die Unterschreitung der Mindestverfügbarkeit von 99,5% pro Jahr verursacht wurde.

Der Antrag des ANB zur Anordnung einer durchschnittlichen Verfügbarkeit der Zusammenschaltung wurde zurückgezogen (vgl. ON 67, S 15). Eine Anordnung unterbleibt damit, da auch die TA diesbezüglich keinen Antrag gestellt hat.

Ebenso wenig erfolgt eine ausdrückliche Festlegung hinsichtlich des Network efficiency ratio. Bei Festlegung der übrigen Qualitätsparameter erscheint eine gesonderte Festsetzung hinsichtlich des Network efficiency ratio als nicht erforderlich und wurde auch vom ANB nicht beantragt.

#### 6.1.4 Maßnahmen und Rechtsfolge

Als zweckmäßig erscheint eine Regelung, die dazu beitragen kann, dass die Parteien bei Nichterreichen der Qualitätsstandards einvernehmlich erforderliche Gegenmaßnahmen festlegen. Dies erfolgt unter Beiziehung der Koordinatoren gemäß Pkt. 6.4. Von einem Verweis auf ein Schiedsverfahren an dieser Stelle wurde mangels Regelung in dieser Anordnung hinsichtlich eines Schiedsverfahrens, abgesehen. Allerdings besteht die Möglichkeit, das Eskalationsverfahren gemäß Pkt 11 des Allgemeinen Teiles zu aktivieren.

### 6.2 Tests, Teststrategie und Teststandards

#### 6.2.1 Allgemeines

Die Regelungen über die Tests, Teststrategie und Teststandards entsprechen grundsätzlich den übereinstimmenden Parteienanträgen (vgl. Pkt. 6.2. des ANB Antrags und Anlage 3, Pkt. 6 des TA Antrags).

Folgende Abweichungen bestehen:

Im Sinne des ANB-Antrags wird in Pkt. 6.2.1. bei den Kompatibilitätstests die zweckmäßige Einschränkung aufgenommen, dass sich bei Inbetriebnahme neuer oder zusätzlicher Hardware-Komponenten bzw. Software Releases durch einen der Zusammenschaltungspartner die Möglichkeit der Betroffenheit des anderen Partners gegeben sein muss, um zu Tests zu führen.

Zweckmäßig erscheint auch die Ergänzung hinsichtlich der Verfügbarkeit von Inbetriebnahmemessungen und Kompatibilitätstests, da es in diesem Bereich in Praxis mehrfach zu Verzögerungen gekommen ist, was der Regulierungsbehörde auch mitgeteilt wurde. Die Tests sind frühestmöglich, spätestens jedoch binnen vier Monaten ab Mitteilung durchzuführen. Dieser Zeitraum erscheint der Telekom-Control-Kommission als für die Vorbereitung und Zurverfügungstellung von Testzeiträumen als angemessen.

## 6.2.2 Inbetriebnahmemessungen

Am Beginn der Regelungen über die Inbetriebnahmemessungen in Pkt. 6.2.2. wird eine Aussage über das Ziel dieser Messungen getroffen. Pkt. 6.2.2.1 stimmt inhaltlich mit dem Antrag der TA (Anlage 2, Pkt. 4.2.1) überein. In Pkt. 6.2.2.2 über die Inbetriebnahmemessungen der Signalisierung wird der TA folgend die ITU-T Empfehlung Q.763, TNS, nicht angeordnet, da es sich um keine Testspezifikation handelt. Im Übrigen entspricht dieser Punkt den übereinstimmenden Parteienanträgen.

Die optional durchzuführenden Tests sind für das technische Funktionieren der Zusammenschaltung nicht unmittelbar relevant.

## 6.2.3 Kompatibilitätstests

Pkt. 6.2.3. über die Kompatibilitätstests stimmt mit den Parteienanträgen überein.

## 6.3 Entstörung

### 6.3.1 Allgemeines

Pkt. 6.3.1. über allgemeines zur Entstörung folgt dem Antrag des ANB. Inhaltlich gesehen deckt sich diese Regelung jedoch mit dem Antrag der TA (vgl. Pkt. 6 Anlage 3). Die TA beantragt eine Regelung, wonach als Störung nur solche Beeinträchtigungen gewertet werden sollen, die entweder länger als zehn Minuten dauern oder Kurzstörungen, die mindestens im selben Zeitraum periodisch auftreten. Vor dem Hintergrund des Zieles der Gewährleistung von zuverlässigen Telekommunikationsdienstleistungen erscheint es notwendig, grundsätzlich jede Form der Störung zu vermeiden. Auch kurzfristige Beeinträchtigungen können zu Nachteilen führen, sodass ein Mechanismus zum Zwecke der unverzüglichen Information und Behebung als notwendig erscheint. Weiters wurden ein fakultatives Streitbeilegungsverfahren (Koordinatoren) gemäß Pkt 6.4 des Allgemeinen Teiles sowie in weiterer Folge die Möglichkeit vorgesehen, das Eskalationsverfahren gemäß Pkt 10 des Allgemeinen Teiles in Anspruch zu nehmen.

Von einer Unterscheidung der Störungsarten wird abgesehen, da an diese Unterscheidung keine unterschiedlichen Rechtsfolgen geknüpft sind.

### 6.3.2 Ablauf und 6.3.3 Entstörzeiten

Die Regelungen über den Ablauf in Pkt. 6.3.2. und die Entstörzeiten in Pkt. 6.3.3. orientieren sich am Antrag des ANB. Inhaltlich gesehen besteht jedoch mit dem Antrag der TA weit gehenden Übereinstimmung.

Die berichtende Partei ist verpflichtet, die Fehlerbeschreibung möglichst genau und umfassend zu erstatten.

Von einer Angabe von Fristen für die Entstörung wird zu Gunsten des allgemeinen Grundsatzes der möglichst raschen Störungsbehebung abgesehen.

## 6.4 \_\_\_\_\_ Koordinator

Die Benennung eines Koordinators an zentrale Ansprechperson im Zusammenhang mit der Durchführung der Anordnung soll zur Verbesserung des Informationsflusses zwischen den Zusammenschaltungspartnern beitragen. Diese Regelung entspricht grundsätzlich Pkt. 5.17. des Bescheides Z 1/98, wurde jedoch auf sämtliche Fragen im Zusammenhang mit der Durchführung der Anordnung erweitert. Dass es auch andere mögliche Ansprechstellen bei

den Parteien gibt, wie die TA behauptet (Anlage ./C, S 13) steht einer Benennung eines Koordinators nicht entgegen.

## **7. Sperre**

### 7.1 Wegen Zahlungsverzug

Die getroffene Regel entspricht – mit einer Ausnahme – inhaltlich im Wesentlichen dem beiderseitigen Parteiwillen (vgl. ON 1, Anlage ./la, Punkt 7.1. sowie ON 11, Anlage ./B, Punkt 6.1.). Die Ausnahme betrifft die Konkretisierung des „nicht unerheblichen Teils des fälligen Zusammenschaltungsentgelts“ durch Inklammerung von „jedenfalls aber mit einem Betrag von ATS 500.000,-“ (vgl. ON 11, Anlage./B, Punkt 6.1.). In Anbetracht der möglichen Folgen des Verzugs, der Verweigerung von Zusammenschaltungsleistungen, die letztlich vor allem zu Lasten der Nutzer der Telekommunikationsnetze ginge, erscheint eine Konkretisierung grundsätzlich durchaus wünschenswert. Das von beiden Parteien übereinstimmend beantragte Ausmaß (30%) ist angemessen und ist im Übrigen in dieser Form auch bereits im Bescheid der Telekom-Control-Kommission, Z 9/98 vom 16.12.1998 angeordnet worden. Jede andere Form der Festlegung (insbesondere die von der TA beantragte Anordnung einer fixen Summe von ATS 500.000,-) würde Zusammenschaltungspartner mit einem geringeren Ausmaß an Zusammenschaltungsleistungen (und daher Zusammenschaltungsentgelten) ungerechterweise bevorzugen, weswegen dem Antrag der TA in diesem Punkt keine Folge geleistet wurde. Als eine rein redaktionelle Änderung bzw. zur besseren Klarstellung wurde desweiteren in Abweichung vom Antrag des ANB das Wort "Vertrag" durch "Zusammenschaltungsanordnung", das Wort "Netzzugang" durch "Anschlüsse" sowie – in Abweichung vom Antrag der TA – das Wort "Zusammenschaltungspartner" durch das Wort "Partei" ersetzt. Darüberhinaus wurde in Abweichung vom Antrag des ANB und dem diesbezüglichen Antrag der TA folgend eine Präzisierung insofern vorgenommen, als der erhebliche Teil des Zusammenschaltungsentgeltes "unbestritten" sein muss. Diese Präzisierung dient jedoch lediglich der Klarstellung.

### 7.2 Aus anderen Gründen

Beide Verfahrensparteien waren sich auf Grund ihrer übereinstimmenden Anträge darüber einig, dass zur Sicherung der Funktionsfähigkeit der Telekommunikationsnetze die Parteien berechtigt sein sollen, als letztes zur Verfügung stehendes Mittel eine zwangsweise Netztrennung vorzunehmen. Den offenkundig beiderseitigen Parteiwillen folgend, trifft die Anordnung die diesbezüglichen Regelungen. In Abweichung vom Antrag der TA (ON 1, Anlage ./B, Punkt 6.2.) und dem Antrag des ANB (ON 1, Anlage la, Punkt 6.2.) folgend wurde darüberhinaus angeordnet, dass bei Situationen, die nicht ein sofortiges Handeln erfordern, vor einer Netztrennung eine gemeinsame Erörterung der Sachlage durchzuführen ist. Diese Regelung erscheint in Anbetracht der möglichen Folgen, der Verweigerung von Zusammenschaltungsleistungen, die vorallem zu Lasten der Nutzer der Telekommunikationsnetze ginge, durchaus zweckmäßig und angemessen und entspricht darüberhinaus auch den Entscheidungen der Telekom-Control-Kommission vom 5. Oktober 1998 in den Verfahren Z 1/98. Desweiteren folgt die Anordnung hinsichtlich des Verständnisses der Beeinträchtigung der Funktionsfähigkeit ["z.B. Störungen aus dem Netz der anderen Partei, die von der jeweiligen Partei nicht beseitigt werden können und die Funktionsfähigkeit (d.i. die Fähigkeit der Bearbeitung von Verbindungswünschen) des Netzes der jeweiligen Partei wesentlich behindern oder unmöglich machen"] den diesbezüglich übereinstimmenden Parteienanträgen. Dem Antrag der TA, nach welchem insbesondere "das Faktum einer falschen oder fehlenden CLI", wenn für derartige Verbindungen das Vorhandensein einer CLI "vorgesehen" ist, als Grund für eine Sperre bezeichnet wird, konnte aus folgenden Erwägungen nicht stattgegeben werden: Zum einen ist eine solche Regelung für die Durchführung dieser Anordnung nicht unerlässlich und

überdies besteht die Möglichkeit für die Parteien einen etwaigen "Missbrauch" (so die TA in ihrem Kommentar zum Antrag, ON 11, Anlage ./C, Punkt 7.2.) auf privatrechtlichem Wege oder in eventu sogar strafrechtlich zu verfolgen. Zum anderen sind Einschränkungen der Gewährung von Netzzugang grundsätzlich nur auf Basis der "grundlegenden Anforderungen" des Art 3 Abs. 2 RL 90/387/EWG zulässig (vgl dazu § 39 Abs. 1 TKG). Als grundlegende Anforderungen im Sinne des Gemeinschaftsrechts gelten die Sicherheit des Netzbetriebs, die Aufrechterhaltung der Netzintegrität, die Interoperabilität der Dienste (wo dies begründet ist) und der Datenschutz (wo dies angebracht ist). Einschränkungen des Netzzugangs sind jedenfalls auf das zur Gewährleistung der grundlegenden Anforderungen notwendige Mindestausmaß zu beschränken. Eine fehlende oder falsche CLI hat jedoch weder auf die Netzintegrität Auswirkung noch ist dadurch die Sicherheit des Netzbetriebs beeinträchtigt. Zum anderen beschreiben die von der TA angeführten "ETSI-Recommendation ETS 300 121 (ISUP V1) sowie ETS 300 356 (ISUP V2) zwar, wie die CLI auszusehen hat, definieren dieselbe jedoch als optionalen Parameter, weswegen von einer diesbezüglichen Anordnung abzusehen war. Eine andere Ansicht hätte zudem zur Konsequenz, dass im Falle von Auslandsgesprächen, bei welchen oft keine CLI mitübermittelt wird, der TA quasi ein Monopol für Auslandsgespräche zukommen würde.

Darüberhinaus war auch von einer - von der TA beantragten Regelung betreffend einer Sperrmöglichkeit bei missbräuchlicher Verwendung von Zusammenschaltungen – und sonstigen Leistungen abzusehen (vgl. ON 11, Anlage./B, Punkt 6.2.). Eine derartige Regelung wird (insbesondere angesichts des Ausmaßes der daran geknüpften Folgen) als zu wenig konkret und daher gegebenenfalls als zu weit gehend betrachtet.

### 7.3 Aufhebung

Die Regelung entspricht – mit einer Ausnahme – den inhaltlich im wesentlichen übereinstimmenden Parteiwillen (vgl. ON 1, Anlage ./la, Punkt 7.3. sowie ON 11, Anlage./B, Punkt 6.3.) und ist in dieser Form auch bereits in den Entscheidungen der Telekom-Control-Kommission vom 5. Oktober 1998, Z 1/98ff, angeordnet worden. Die Ausnahme bezieht sich auf die von Seiten des ANB beantragte Beschränkung der Kostentragung für den Fall, dass die Sperre von der anderen Partei zumindest grob fahrlässig verursacht wurde. Diese Beschränkung der Kostentragung ist im Hinblick auf die von beiden Parteien beantragte Haftungsbegrenzung auf die Fälle der groben Fahrlässigkeit und des Vorsatzes (vgl ON 1, Anlage ./la, Punkt 91 sowie ON 11, Anlage./B, Punkt 9.1.) konsistent, weswegen einer diesbezüglichen Anordnung nach Ansicht der Telekom-Control-Kommission nichts entgegenstand.

## **8. Leistungsverpflichtungen und Netzverantwortlichkeiten**

Im ersten Absatz der Regelung wurde dem Antrag des ANB Folge geleistet, da dieser präziser und vom Wortlaut her klarer formuliert ist. Die von der TA beantragte Regelung ist insofern missverständlich, als sie statuiert, dass mit Wegfall des Verzuges der einen Partei erst die Leistungsverpflichtung der anderen Partei (und nicht der Verzug) entstehen soll. Eine derartige Formulierung ist nach Ansicht der Telekom-Control-Kommission unter Umständen zu weit gehend und eröffnet einen zu großen Interpretationsspielraum. Darüberhinaus wurde – dem diesbezüglichen Antrag der TA (vgl. ON 11, Anlage ./B, Punkt 8) folgend – angeordnet, dass die Parteien sich verpflichten, alle Informationen, die gemeinschaftlich zur Durchführung der Leistungen als notwendig erachtet werden, einvernehmlich festzulegen und auszutauschen. Eine solche Regelung erscheint für die Durchführung der gegenständlichen Anordnung zweckmäßig und wurde in dieser Form im Übrigen auch bereits in den Bescheiden Z 1/98 ff vom 5. Oktober 1998 angeordnet. Desweiteren wird - dem Antrag der TA (ON 11, Anlage ./B, Punkt 8) folgend - angeordnet, dass jede Partei für den in ihrem Netz abgewickelten Teil der Verbindung verantwortlich ist.

Diese Regelung dient lediglich der Klarstellung und wurde deshalb dem Antrag der TA entsprechend angeordnet.

## **9. Haftung**

### 9.1 Allgemeine Haftung

In Übereinstimmung mit den beiden Parteienanträgen (ON 1, Anlage ./la, Punkt 9.1. sowie ON 11, Anlage ./B, Punkt 9.1.) wird in Punkt 9.1., erster Absatz, dieser Anordnung eine Haftung für Vorsatz und grobe Fahrlässigkeit sowie eine Haftungsbegrenzung bei grober Fahrlässigkeit angeordnet. In Abweichung vom Antrag des ANB (ON 1, Anlage./la, Punkt 9.1.) ist bei grober Fahrlässigkeit die Haftung für entgangenen Gewinn, ausgebliebene Einsparungen, verlorene Daten und sonstige Folgeschäden auf einen Betrag von maximal ATS 20.000.000 pro schädigendem Ereignis, jedoch maximal ATS 100.000.000 pro Jahr der Schadensverursachung begrenzt.

Die Haftungsbegrenzung im Fall der groben Fahrlässigkeit ist jedenfalls gerechtfertigt, da hinsichtlich dieser Haftungsbegrenzung Einigkeit zwischen den Parteien bestand; darüber kann auch die Tatsache, dass diese Haftungseingrenzungen dem ANB nicht weit genug gingen (vgl. ON 1, Anlage ./la, Punkt 9.1.1.) nicht hinwegtäuschen. Die Rechtfertigung des ANB hinsichtlich einer weiter gehenden Haftungsbegrenzung – der Hinweis , dass die Haftungsgrenzen um eine Zehnerpotenz gesenkt wurden, weil sie für ANB in ruinöser Höhe lägen – vermochte nicht zu überzeugen. Dies deshalb, da es den Parteien unbenommen bleibt, eine entsprechende Versicherung abzuschließen, nach welcher das aus dieser Anordnung entstehende Haftungsrisiko ausreichend und angemessen versichert wird. Die in Punkt 9.1., zweiter Absatz, getroffenen Regelung betreffend die Abweichung vom oben angeführten Grundsatz "in jenen Fällen, in denen das Zeichengabernetz Nr. 7 einer Partei durch Signalisierungsnachrichten aus Netzen der anderen Partei durch nicht den jeweils vereinbarten Diensten adäquates Verkehrsvolumen oder Verkehrsverhalten (auch Kurzverhalten) wesentlich beeinträchtigt wird, entspricht weitgehend den übereinstimmenden Parteienanträgen (ON 1, Anlage ./la, Punkt 9.1., 2. Absatz und ON 11, Anlage ./B, Punkt 9.1., 2. Absatz). Es wurde lediglich hinsichtlich des konkreten Wortlautes dem diesbezüglich präziser formulierten Antrag des ANB der Vorzug gegeben (vgl. ON 1, Anlage ./la, Punkt 9.1.). Dies bezieht sich insbesondere auf den von dem ANB beantragten Passus der "nicht unerheblichen Außenwirkung", welcher – im Übrigen auch bereits in den Bescheiden Z 1/98 ua. angeordnet – der Konkretisierung dient. Dem in diesem Zusammenhang geäußerten Vorbringen der TA, die mangelnde Definition der nicht unerheblichen "Auswirkung" (hier dürfte es sich um einen Schreibfehler der TA handeln; wohl eher dürfte – dem Antrag des ANB entsprechend – die "nicht unerhebliche "Außenwirkung" in diesem Zusammenhang gemeint sein) gilt entgegenzuhalten, dass die Klärung, ob eine "nicht unerhebliche Außenwirkung" vorliegt, im Einzelfall zu erfolgen hat und einer Anordnung daher nicht entgegensteht.

Von einer von Seiten der TA beantragten Regelung, nach welcher "der den Schaden verursachende Zusammenschaltungspartner den anderen schad- und klaglos" zu halten hat, wenn durch "eine solche Beeinträchtigung ein dritter Zusammenschaltungspartner oder Netzbetreiber geschädigt" wird (vgl. ON 11, Anlage ./B, Punkt 9.1., dritter Absatz) konnte abgesehen werden, da sich die konkreten Regelungen aus den einschlägigen gesetzlichen Bestimmungen, insbesondere dem allgemeinen Schadenersatzrecht, ergeben.

### 9.2 Sonderfälle

Beide Verfahrensparteien waren sich auf Grund ihrer Anträge darüber einig, dass sich die Haftung für Personenschäden und die Verletzung von geistigem Eigentum nach dem Gesetz richten soll. Dem offensichtlich beiderseitigen Willen folgend trifft die Anordnung die



diesbezüglichen Regelungen. Es wurde lediglich hinsichtlich des konkreten Wortlautes dem diesbezüglich klarer und abschließender formulierten Antrag des ANB der Vorzug gegeben (vgl. ON 1, Anlage ./Ia, Punkt 9.1.). Von einer von Seiten der TA beantragten Regelung, nach welcher "die Vertragsparteien für Schäden aus der Nichterfüllung vertraglicher Pflichten, wenn diese Nichterfüllung auf Umstände zurückzuführen ist, welche außerhalb des Einflusses des jeweiligen Zusammenschaltungspartners liegen, wie höhere Gewalt, Naturereignisse, Krieg, Aufruhr, Arbeitskampf und dergleichen, nicht haften" (vgl. ON 11, Anlage ./B, Punkt 9.2.) konnte abgesehen werden, da sich die konkreten Regelungen bereits aus den einschlägigen gesetzlichen Bestimmungen ergeben.

## **10. Eskalationsverfahren**

Das in Pkt 10 vorgesehene Eskalationsverfahren stimmt inhaltlich mit den Parteienanträgen überein (ON 1, Anlage ./Ia, Punkt 10.1. sowie ON 11, Hauptteil 1, Punkt 10). Hinsichtlich des Fristenlaufs wurde – im Sinne des Antrags des ANB - auf Wochen abgestellt. Dies deshalb, da der von der TA beantragte Fristenlauf auf der Basis von Werktagen nach Ansicht der Telekom-Control-Kommission einen - im Vergleich zum Antrag des ANB - mitunter weiteren Interpretationsspielraum eröffnet. Der Vollständigkeit halber sei jedoch angemerkt, dass - würde auf die „gängige“ Interpretation des Begriffs „Werktag“ im Sinne von alle Tage, außer Sam-, Sonn- und Feiertage abgestellt werden- ohnedies eine von den Parteien übereinstimmend beantragte Dauer der Fristen (5 Werktag entspricht einer Woche und 10 Werktag entsprechen zwei Wochen) erzielt werden.

## **11. Dauer; Kündigung; Anpassung**

### 11.1 Dauer

Dem Antrag des ANB folgend (ON 1, Anlage ./Ia, Punkt 13.1.) und entgegen dem Antrag der TA (vgl. ON 11, Hauptteil 1, Punkt 13.1.) erfolgt eine Anordnung auf unbestimmte Zeit. Ausgenommen davon sind die verkehrsabhängigen Zusammenschaltungsentgelte, welche befristet mit 31.03.2001 angeordnet werden.

### 11.2. Befristung der verkehrsabhängigen Zusammenschaltungsentgelte

Die Telekom-Control-Kommission trägt mit der in Punkt 11.2. vorgesehenen Regelung dem Umstand Rechnung, dass insbesondere die für die Höhe der Zusammenschaltungsentgelte maßgeblichen Umstände einer ständigen Veränderung unterworfen sind. Dieser zu erwartenden Veränderung kann nur dadurch sinnvoll Rechnung getragen werden, dass die von der Regulierungsbehörde festgelegten Entgelte von vornherein befristet werden. Es soll den Parteien durch die Befristung die Möglichkeit gegeben werden, mit den neu festgesetzten Zusammenschaltungsentgelten Erfahrungen zu sammeln und diese bei Verhandlungen für eine im Anschluss an die Anordnung erfolgende vertragliche Vereinbarung zu berücksichtigen. Eine unbefristete Anordnung erscheint der Telekom-Control-Kommission im Bereich der Zusammenschaltungsentgelte zum gegenwärtigen Zeitpunkt als nicht angebracht, da die wirtschaftlichen und technischen Entwicklungen über einen längeren Zeitraum hinweg nicht abgeschätzt werden können. Andererseits jedoch ist zu gewährleisten, dass die Parteien rechtzeitig in Verhandlungen treten, um die Zusammenschaltungsentgelte nach den ersten Erfahrungen abzuändern. Aus diesem Grund wird angeordnet, dass die Parteien einander bis zum 31.12.2001 wechselseitig allfällige Änderungswünsche mitteilen und unverzüglich Verhandlungen darüber aufnehmen. Es steht jeder Partei frei, die Regulierungsbehörde betreffend einer Nachfolgeregelung der Zusammenschaltungsentgelte für die Zeit ab dem 1.4.2001 anzurufen, wenn und soweit binnen sechs Wochen ab Einlangen der Nachfrage eines Änderungswunsches keine Einigung erfolgt. Jedenfalls soll jedoch gesichert sein, dass eine etwaige Nichteinigung zwischen den Parteien hinsichtlich der Zusammenschaltungsentgelte zu keiner Beendigung

des Zusammenschaltungsverhältnisses zwischen den Parteien führt. Eine Neuregelung der Zusammenschaltungsentgelte durch die Regulierungsbehörde tritt bei deren Anrufung bis zum 31.03.2001 mit 1.4.2001 in Kraft. Den Parteien steht es jedoch selbstverständlich frei, auch während der aufrechten Zusammenschaltungsanordnung eine abweichende Vereinbarung über die Zusammenschaltungsentgelte abzuschließen und sohin ihre quasivertragliche Beziehung auch schon zu einem früheren Zeitpunkt durch beidseitigen Konsens abzuändern.

Gemäß § 2 Abs 4 ZVO kann bei Streitigkeiten im Rahmen von Verhandlungen über Vereinbarungen über besondere Netzzugänge die Regulierungsbehörde angerufen werden, die gemäß § 41 Abs. 3 TKG entscheidet. Die sechswöchige Verhandlungsfrist vor Anrufung der Regulierungsbehörde gewährleistet einen entsprechenden Spielraum für eine Einigung der Parteien, gleichzeitig aber auch für den Fall der Nichteinigung eine rasche Anrufung der Regulierungsbehörde.

### 11.3. Ordentliche Kündigung

Angesichts der Anordnung einer unbefristeten Geltung der sonstigen Zusammenschaltungsbedingungen – mit Ausnahme der verkehrsabhängigen Zusammenschaltungsentgelte gemäß Anhang 6 (vgl Punkt 11.2.) - waren dem Antrag des ANB entsprechend Regelungen betreffend die ordentliche Kündigung festzulegen. Entgegen dem Antrag des ANB besteht dieses Kündigungsrecht jedoch auch seitens der TA, da der TA ansonsten die Möglichkeit genommen werden würde, eine Änderung über die Bedingungen der Zusammenschaltung herbeizuführen. Unberührt bleibt jedoch die Verpflichtung der TA zur Gewährung von Netzzugang. Zusätzlich wurde dem Antrag des ANB folgend die sinngemäße Anwendung der in der bisherigen Praxis bewährten „Öffnungsklausel“ (vgl dazu auch Punkt 11.2) angeordnet. Dies soll einen Fortbestand des Zusammenschaltungsverhältnisses im Falle der Neuverhandlung zwischen den Parteien sowie eine etwaigen Anrufung der Regulierungsbehörde gewährleisten, einen für diesen Zeitraum (bis zur allfälligen Entscheidung durch die Regulierungsbehörde) etwaigen vertragslosen Zustand verhindern und den Parteien bei den Verhandlungen einen gewissen Spielraum belassen.

### 11.4. Außerordentliche Kündigung

Die Regelungen über die außerordentliche Kündigung entsprechen – von wenigen Ausnahmen abgesehen – im Wesentlichen den Anträgen beider Verfahrensparteien (ON 1, Anlage ./la, Punkt 11.4. sowie ON 11, Hauptteil, Punkt 13.2.2.) und auch den bisherigen Zusammenschaltungsanordnungen der Telekom-Control-Kommission vom 5. Oktober 1998, Z 1/98ff.

Die Ausnahmen betreffen zum einen die von der TA beantragten gesonderten Regelungen betreffend die Kündigung auf Grund höherer Gewalt (vgl. ON 11, Hauptteil 1, Punkt 13.2.2. sowie Punkt 13.2.3.). Diese sind nach Ansicht der Telekom-Control-Kommission entbehrlich, da sich nach Ansicht der Telekom-Control-Kommission entsprechende Vorgaben bereits aus dem Gesetz ergeben. Darüberhinaus ist in der gegenständlichen Anordnung vorgesehen, dass die Kündigung mittels eingeschriebenem Brief zu erfolgen hat. Dass die Kündigung als einseitige empfangsbedürftige Willenserklärung mittels eingeschriebenem Brief zu erfolgen hat, sodass der Zugang derselben auch bestätigt und nachgewiesen werden kann, ergibt sich aus den allgemeinen zivilrechtlichen Bestimmungen, entspricht überdies dem gewöhnlichen Geschäftsverkehr und wurde im Übrigen von beiden Verfahrensparteien übereinstimmend beantragt (vgl ON 1, Anlage ./la, 11.5. sowie ON 11, Hauptteil, Punkt 13.2.2.)

Desweiteren wurde von einer von der TA beantragten Regelung, wonach ein außerordentliches Kündigungsrecht besteht, wenn die Partei mit jeglichen Zahlungsverpflichtungen im Verzug ist, abgesehen (vgl. ON 11, Hauptteil, Punkt 13.2.2.) und der etwas enger gefassten Regelung des ANB der Vorzug gegeben (vgl. ON 1, Anlage ./la, Punkt 11.4.). Danach besteht ein außerordentliches Kündigungsrecht, wenn die Partei mit Zahlungsverpflichtungen bei sonstigen Entgelten in Verzug ist. Diese Einschränkung auf die sonstigen Entgelte ist nach Ansicht der Telekom-Control-Kommission insbesondere deshalb gerechtfertigt, da im Falle eines Verzuges mit den verkehrsabhängigen Zusammenschaltungsentgelten die in der Anordnung statuierten Regelungen über die Sperre in ausreichendem und angemessenem Maße die damit verbundenen Konsequenzen statuieren. Eine Beschränkung der außerordentlichen Kündigung auf die sonstigen Entgelte erscheint der Telekom-Control-Kommission daher gerechtfertigt und entspricht zudem der (in diesem Punkt durchaus bewährten) bisherigen Regulierungspraxis (vgl. die Regelung in der Zusammenschaltungsanordnung Z 1/98 vom 5. Oktober 1998).

Darüberhinaus wurde von einer von der TA beantragten Regelung, wonach eine schwer wiegende Verletzung der Anordnung "z.B. durch missbräuchliche Verwendung von Zusammenschaltungs- und sonstigen Leistungen" ausgelöst wird (vgl. ON 11, Hauptteil 1, Punkt 13.2.2.), abgesehen, da dieser Zusatz als zu wenig präzise und im Einzelfall unter Umständen als zu weit gehend angesehen wird bzw. werden kann.

Von der von der TA beantragten Regelung, wonach für den Fall, dass über das Vermögen der anderen Partei ein Konkurs- oder Insolvenzverfahren eröffnet wird oder die Eröffnung eines solchen Verfahrens mangels kostendeckender Masse abgelehnt wird, ein außerordentliches Kündigungsrecht statuiert, wurde insofern – dem Antrag des ANB entsprechend – abgeändert, als dass nur auf das Insolvenzverfahren abgestellt wird. Dies deshalb, da das Konkursverfahren ein Unterfall des Insolvenzverfahrens darstellt (vgl. ON 1, Anlage./la, Punkt 11.4. sowie ON 11, Hauptteil, Punkt 13.2.2).

Die Regelung, wonach die Anordnung bei Wegfall der Konzession einer Partei endet, dient der Klarstellung. Der Antrag der TA, wonach das Zusammenschaltungsverhältnis zudem weiters enden soll, wenn seitens der Regulierungsbehörde Änderungen der Konzessionsbedingungen verfügt werden, die einer Fortsetzung widersprechen oder eine solche unmöglich machen, sofern seitens der Zusammenschaltungspartner nicht rechtzeitig eine einvernehmliche Anpassung der Zusammenschaltungsbedingungen erfolgte, wurde in dieser Form als zu weit gehend und unbestimmt aufgefasst, weswegen von einer Anordnung abgesehen wurde.

#### 11.5      Fristbeginn

Die Berechnung des Fristbeginns bei Kündigungen nach dem Datum des Poststempels wurde bereits im Zuge der bisherigen Zusammenschaltungsanordnungen in gleicher Form geregelt. Diese klare und praxisbezogene Regelung wird auch in dieser Anordnung beibehalten und entspricht überdies den übereinstimmenden Parteienanträgen (ON 1, Anlage ./la, Punkt 11.5. sowie ON 11, Hauptteil, Punkt 13.2.4.).

#### 11.6      Anpassung an Entscheidungen der Regulierungsbehörde wegen Nichtdiskriminierung

Die unter Punkt 11.6. angeordnete Regelung, wonach der ANB eine Anpassung der Anordnung an nachfolgende Entscheidungen der Regulierungsbehörde verlangen kann, entspricht in ihrem wesentlichen Gehalt den beiderseitigen Anträgen der Parteien (vgl. ANB-Antrag, ON 1 Anlage./la, Punkt 11.6 bzw. TA-Antrag, Hauptteil 1, Punkt 13.3.). Die einzigen

Unterschiede, die zwischen den Anträgen bestanden, betreffen zum einen die Reziprozität der Formulierung im TA-Antrag, zum anderen die kumulative Verknüpfung der beiden Bedingungen („in dieser Anordnung nicht oder anders geregelt“ und „nach der Anwendung des Grundsatzes der Nichtdiskriminierung Anwendung zu finden haben“) für die Anpassung, die sich zwar im Antrag des ANB, nicht aber im TA-Antrag fand. Eine reziproke Verpflichtung zur Nichtdiskriminierung besteht für den ANB als nicht marktbeherrschender Betreiber jedoch nicht (aA offenbar TA, ON 11, Kommentar zum Anhang II der Antragsteller, S 15; vgl. auch Antrag des ANB, Anlage./Ia, Punkt 11.6., Seite 54); daher wurde dem TA-Antrag diesbezüglich nicht Rechnung getragen. Auf der anderen Seite müssen die beiden genannten Bedingungen kumulativ auftreten, damit eine Anpassung auf Grund des Nichtdiskriminierungsgrundsatzes überhaupt geboten ist; auch diesbezüglich wurde dem (engeren) Antrag des ANB gefolgt.

### 11.7 Anpassung an günstigere Bedingungen für Dritte

Die Anordnung unter Punkt 11.7. übernimmt den diesbezüglichen Antrag des ANB. Das festgeschriebene Gebot zur Anpassung des Anordnungsverhältnisses zwischen den Verfahrensparteien auch an privatautonom zu Stande gekommene Vereinbarungen zwischen dem marktbeherrschenden Unternehmen und dritten Betreibern betreffend die Zusammenschaltung ist gesetzlich eindeutig geboten (§ 34 TKG). Die Anordnung hat diesbezüglich daher allein klarstellende Wirkung.

## **12. Geheimhaltung**

### 12.1 Umfang

Beide Verfahrensparteien waren sich auf Grund ihrer Anträge über den wesentlichen Umfang der Geheimhaltungsverpflichtung einig (vgl ON 1, Anlage ./Ia, Punkt 12.1.; ON 11, Anlage ./B Punkt 14.1.). Dem offensichtlichen beiderseitigen Willen der Parteien folgend, trifft die Anordnung die diesbezüglichen Regelungen. Die – von Seiten des ANB – beantragte Ergänzung, dass sich der Umfang auf Geschäfts- und Betriebsgeheimnisse bezieht, die "wegen des Abschlusses oder der Durchführung der gegenständlichen Zusammenschaltung der anderen Partei bekannt wurden, dient lediglich der Klarstellung und ist in dieser Form im Übrigen bereits in den Bescheiden der Telekom-Control-Kommission vom 5.10.1998, Z 1/98, angeordnet worden.

Weiters wurde – dem beidseitigen Parteienwillen folgend – angeordnet, dass keine Geheimhaltungspflicht gegenüber der Regulierungsbehörde besteht. Diese Anordnung hat jedoch lediglich klarstellende Funktion, da grundsätzlich keine Notwendigkeit zur Anordnung besteht, da Behörden gemäß Art 20 Abs. 3 B-VG ohnehin der Amtsverschwiegenheit unterliegen.

Als eine rein redaktionelle Änderung wurde lediglich – in Abweichung vom TA-Antrag (ON 11, Anlage ./B, Punkt 14.1.) – das Wort "Zusammenschaltungspartner" durch das Wort "Partei" ersetzt.

### 12.2 Dauer

Diese Regelung entspricht inhaltlich den beiden Anträgen (vgl. ON 1 Anlage ./Ia, Punkt 12.2. und ON 11, Anlage ./B, Punkt 14.2.).

### 12.3 Entbindung

Diese Regelung entspricht inhaltlich den beiden Anträgen (vgl. ON 1 Anlage Ia, Punkt 12.3. und ON 11, Anlage ./B, Punkt 14.3.). Als eine rein redaktionelle Änderung wurde lediglich in

Abweichung vom TA-Antrag (ON 11, Anlage ./B, Punkt 14.3.) das Wort "Zusammenschaltungspartner" durch das Wort "Partei" ersetzt.

#### 12.4 Verwertungsverbot

Diese Regelung entspricht inhaltlich zum einen im Wesentlichen den beiden Anträgen (vgl. ON 1 Anlage Ia, Punkt 12.4. und ON 11, Anlage ./B, Punkt 14.4.) und folgt zum anderen der Regelung in den Bescheiden der Telekom-Control-Kommission vom 5.10.1998, Z 1/98. Die entsprechende Regelung des ANB wurde lediglich deswegen im Wortlaut in die gegenständliche Anordnung übernommen, da sie klarer und präziser formuliert ist.

#### 12.5 Keine Rechte

Diese Regelung entspricht inhaltlich den beiden Anträgen (vgl. ON 1, Anlage ./Ia, Punkt 12.5. und ON 11, Anlage ./B, Punkt 14.5.). Als eine rein redaktionelle Änderung wurde lediglich in Abweichung vom TA-Antrag (ON 11, Anlage ./B, Punkt 14.5.) das Wort "Zusammenschaltungspartner" durch das Wort "Partei" ersetzt.

#### 12.6 Erforderliche Maßnahmen

Diese Regelung entspricht inhaltlich den beiden Anträgen (vgl. ON 1, Anlage ./Ia, Punkt 12.6. und ON 11, Anlage ./B, Punkt 14.6.). Als eine rein redaktionelle Änderung wurde lediglich in Abweichung vom TA-Antrag (ON 11, Anlage ./B, Punkt 14.6.) das Wort "Zusammenschaltungspartner" durch das Wort "Partei" ersetzt.

#### 12.7 Verletzung

Diese Regelung entspricht inhaltlich den beiden Anträgen (vgl. ON 1, Anlage ./Ia, Punkt 12.7. und ON 11, Anlage ./B, Punkt 14.7.) und auch den bereits erwähnten Zusammenschaltungsanordnungen der Telekom-Control-Kommission vom 5.10.1998, Z1/98. Entgegen der Ansicht der TA (ON 11, Anlage ./C, "Zu Punkt 12"), vertreten auch die ANB die Ansicht, dass bei Verletzung der Geheimhaltungspflicht, soweit dadurch ein wesentlicher Nachteil entsteht, eine schwer wiegende Verletzung des Zusammenschungsverhältnisses vorliegt, welche der verletzten Partei ein außerordentliches Kündigungsrecht einräumt. Dem offensichtlich beiderseitigen Willen der Parteien folgend trifft die Anordnung folglich die diesbezüglichen Regelungen. Weiters wurde als eine rein redaktionelle Änderung – in Abweichung vom TA-Antrag (ON 11, Anlage ./B, Punkt 14.2.) – das Wort "Zusammenschaltungspartner" durch das Wort "Partei" ersetzt.

#### 12.8 Konventionalstrafe

Beide Verfahrensparteien waren sich auf Grund ihrer Anträge darüber einig, dass eine Partei, die eine Geheimhaltungspflicht verletzt hat, ein Pönale zu bezahlen hat (ON 1, Anlage./Ia, Pkt. 12.8.; ON 11, Anlage ./B, Pkt 14.8.). Dem offensichtlich beiderseitigen Willen der Parteien folgend, trifft die Anordnung die diesbezüglichen Regelungen. Der – von der TA beantragte – Hinweis, dass die Verletzung der Geheimhaltungspflicht "erwiesenermaßen" vorliegen muss, dient im Übrigen lediglich der Klarstellung und war deswegen in die Anordnung aufzunehmen. Als eine rein redaktionelle Änderung wurde weiters in Abweichung vom TA-Antrag (ON 11, Anlage./B, Punkt 14.8.) das Wort "Zusammenschaltungspartner" durch das Wort "Partei" ersetzt.

Die Regelung, wonach bei Verletzung der Geheimhaltungspflicht ein Pönale zu bezahlen ist, ist zudem auf Grund der wechselseitig zu erbringenden Leistungen durchaus gerechtfertigt.

## 12.9 Behörden und Gerichte

Diese Regelung entspricht inhaltlich im Wesentlichen den beiden Anträgen (ON 1, Anlage/Ia, Pkt 12.9.; ON 11, Anlage ./B, Pkt 14.9) und folgt zum anderen der Regelung in den Bescheiden der Telekom-Control-Kommission vom 5.10.1998, Z 1/98. Die entsprechende Regelung des ANB wurde im Übrigen lediglich deswegen im Wortlaut übernommen, da sie klarer und präziser formuliert ist. Betriebs- und Geschäftsgeheimnisse sind, um Missverständnisse zu vermeiden, als solche zu kennzeichnen.

## **13. Gewerbliche Schutzrechte – Geistiges Eigentum**

### 13.1 Altschutzrechte

Diese Regelung entspricht inhaltlich im Wesentlichen den beiden Anträgen (vgl. ON 1, Anlage ./Ia Punkt 13.1. sowie ON 11, Anlage./B Punkt 15.1.) und wurde in dieser Form im Übrigen auch in den Bescheiden der Telekom-Control-Kommission vom 5.10.1998, Z 1/98 bereits angeordnet. Die entsprechende Regelung des ANB wurde lediglich deswegen im Wortlaut in die gegenständliche Anordnung übernommen, da sie klarer und präziser formuliert ist. Als eine rein redaktionelle Änderung wurde darüberhinaus – in Abweichung vom TA-Antrag (ON 1, Anlage ./Ia, Punkt 15.1.) – das Wort "Zusammenschaltungspartner" durch das Wort "Partei" ersetzt.

### 13.2 Neuschutzrechte

Diese Regelung entspricht inhaltlich den beiden Anträgen (vgl. ON 1, Anlage ./Ia, Punkt 13.2. sowie ON 11, Anlage./B, Punkt 15.2.). In Abweichung vom TA-Antrag (ON 11, Anlage./B, Punkt 15.2.) wurde jedoch von einer Regelung, dass Erfindungen von Dienstnehmern der Anordnungsparteien zum Schutzrecht anzumelden sind, abgesehen. Da ohnedies in der Anordnung vorgesehen ist, dass derartige Erfindungen nach den gesetzlichen Bestimmungen über Arbeitnehmererfindungen in Anspruch zu nehmen sind, ergibt sich in weiterer Folge aus den Bestimmungen über Arbeitnehmererfindungen bei Vorliegen der Voraussetzungen auch die Verpflichtung zur Anmeldung zum Schutzrecht, weswegen eine zusätzliche Anordnung nicht mehr notwendig erscheint. Als eine rein redaktionelle Änderung wurde darüberhinaus – in Abweichung vom TA-Antrag (ON 11, Anlage./ B, Punkt 15.2.) – das Wort "Zusammenschaltungspartner" durch das Wort "Partei" ersetzt

## **14. Änderungen**

Beide Verfahrensparteien waren sich auf Grund ihrer Anträge darüber einig (vgl. ON 1, Anlage./Ia, Punkt 14, ON 11, Anlage./B, Punkt 16), dass sämtliche Änderungen und Ergänzungen der gegenständlichen Anordnung zu ihrer Rechtswirksamkeit der Schriftform und der Unterfertigung durch die Parteien bedürfen. Dem offensichtlich beiderseitigen Willen der Parteien folgend, trifft die Anordnung die diesbezüglichen Regelungen.

## **15. Anzeigepflichten**

Die Regelung entspricht den inhaltlich im Wesentlichen übereinstimmenden Anträgen der beiden Parteien (ON 1, Anlage Ia, Punkt 15 sowie ON 11, Anlage ./B, Punkt 17.1.). Die von der TA beantragte Regelung (vgl ON 11, Anlage ./B, Punkt 17.1.), nach welcher bei nicht bescheinigten oder nicht bescheinigbaren schriftlichen Erklärungen der Absender das Risiko des Zugangs an den Empfänger trägt, dient lediglich der Klarstellung und wurde deshalb – dem Antrag der TA entsprechend – in die gegenständliche Anordnung aufgenommen. Ebenso dient die damit im Zusammenhang stehende ergänzende Regelung, welche konkret präzisiert, wodurch der Zugang von Erklärungen als bescheinigt gilt, lediglich der Klarstellung und erscheint daher nach Ansicht der Telekom-Control-Kommission durchaus zweckmäßig

und sinnvoll. Als eine rein redaktionelle Änderung wurde darüberhinaus – in Abweichung vom TA-Antrag (ON 11, Anlage ./la, Punkt 17.1.) – das Wort "Zusammenschaltungspartner" durch das Wort "Partei" ersetzt.

## **16. Vertragskosten**

Diese Regelung entspricht im Wesentlichen den inhaltlich übereinstimmenden Anträgen der Parteien (vgl. ON 1, Anlage ./la, Punkt 17, ON 11, Anlage./B, Punkt 18.). Die entsprechende Regelung des ANB wurde lediglich deswegen im Wortlaut in die gegenständliche Anordnung übernommen, da sie klarer und präziser formuliert ist. Als eine rein redaktionelle Änderung wurde darüberhinaus – in Abweichung vom TA-Antrag (ON 11, Anlage ./B, Punkt 15.1.) – das Wort "Zusammenschaltungspartner" durch das Wort "Partei" ersetzt.

## **17. Teilnichtigkeit**

Diese Regelung entspricht im Wesentlichen den inhaltlich übereinstimmenden Anträgen der beiden Parteien (ON 1, Anlage ./la, Punkt 18 sowie ON 11, Anlage./B, Punkt 19) und wurde in dieser Form auch in den Verfahren der Telekom-Control-Kommission, Z 1/98, angeordnet. Dementsprechend wurde – im Wortlaut dem ANB-Antrag folgend- auch in dieser Anordnung die nach Ansicht der Telekom-Control-Kommission durchaus verständliche und in der Praxis bereits bewährte Formulierung gewählt. Von einer von der TA beantragten Regelung (vgl. ON 11, Anlage./B, Punkt 19), nach welcher die Regelung auch für den Fall gelten soll, "dass einzelne Bestimmungen dieser Anordnung durch rechtskräftige Entscheidung einer Regulierungsbehörde, die vor den Gerichtshöfen des öffentlichen Rechts nicht mehr anfechtbar ist, für ganz oder teilweise unwirksam oder undurchführbar befunden werden", wurde auf Grund einer diesfalls unsachlichen Einschränkung des Anwendungsbereiches abgesehen.

## **18. Abtretung; Rechtsnachfolge; Anhänge**

### 18.1 Abtretung

Den beiden übereinstimmenden Anträgen folgend wurde in Punkt 18.1. der gegenständlichen Anordnung zunächst angeordnet, dass die gegenständliche Anordnung die beiden Parteien und gemäß Punkt 18.2. auch deren Rechtsnachfolger verpflichtet. Entgegen dem Antrag des ANB (vgl. ON 1, Anlage ./la, Punkt 19.1.) und dem Antrag der TA folgend (vgl. ON 11, Anlage./B, Punkt 21.1.) wurde in Punkt 18.1. darüberhinaus angeordnet, dass keine Partei berechtigt ist, ohne vorherige schriftliche Zustimmung der anderen Partei diese Anordnung oder ihre Rechte und Pflichten aus dieser Anordnung an einen Dritten abzutreten, wobei die schriftliche Zustimmung – insbesondere bei Abtretungen an Konzerngesellschaften im Sinne des § 15 AktG – nicht grundlos verweigert werden darf. Eine Regelung in dieser Form wurde bereits in der bisherigen Regulierungspraxis, Z 1/98, von der Telekom-Control-Kommission angeordnet, weswegen sie in der gegenständlichen Anordnung in der durchaus bereits bewährten Form beibehalten wurde. Darüberhinaus wurde von einer von dem ANB beantragten Regelung, nach welcher lediglich eine Einspruchsmöglichkeit gegen die Abtretung des Zusammenschaltungspartners an einen Dritten – auch wenn es sich dabei um verbundene Gesellschaften im Sinne des § 15 Aktiengesetz handelt – besteht, auf Grund der damit verbundenen Rechtsunsicherheit abgesehen. Vor Abtretung von Rechten an einen (unter Umständen noch unbekanntem) Dritten sollte jedenfalls für jeden der beiden Parteien die Möglichkeit bestehen bleiben, eine eingehende Prüfung durchzuführen, vor allem vor dem Hintergrund, dass gegenwärtig die potenziell davon betroffenen Konstellationen oder Szenarien noch nicht bekannt sind. Aus Rechtssicherheitsgründen wurde daher von dieser von dem ANB beantragten Regelung abgesehen (vgl. ON 1, Anlage./la, Punkt 19.1.) und dem diesbezüglichen Antrag der TA (ON 11, Anlage./B, Punkt 21.1.) Folge geleistet. Als eine rein redaktionelle Änderung wurde

darüberhinaus – in Abweichung vom TA-Antrag (ON 11, Anlage ./B, Punkt 21.1.) – das Wort "Zusammenschaltungspartner" durch das Wort "Partei" ersetzt.

## 18.2 Rechtsnachfolge

Diese Regelung entspricht den Anträgen (vgl. ON 1, Anlage./Ia, Punkt 19.2. sowie ON 11, Anlage./B, Punkt 21..2.) sowie den Bescheiden Z 1/98 ff. Als eine rein redaktionelle Änderung wurde lediglich – in Abweichung vom TA-Antrag (ON 11, Anlage./B, Punkt 21.2.) – das Wort "Zusammenschaltungspartner" durch das Wort "Partei" ersetzt.

## 18.3 Anhänge

Diese Regelung stimmt inhaltlich mit den beiden Anträgen überein (vgl. ON 1, Anlage./Ia, Punkt 19.3. sowie ON 11, Anlage./B, Punkt 21.3.). Die Ergänzung hinsichtlich der Bezugnahme auf diese Anordnung (und damit auch auf die Anhänge) dient lediglich der Klarstellung.

Abzusehen war von einer Regelung betreffend die Festlegung von Aufrechnungsbestimmungen, wie sie zum einen von der TA (vgl. ON 11, Anlage./B, Punkt 17.2.) und zum anderen von dem ANB in etwas abgeänderter Form (vgl. ON1, Anlage./II, Punkt 16) beantragt wurde. Eine solche Regelung ist für die Durchführung dieser Anordnung nicht unerlässlich und es bestehen überdies gesetzliche Aufrechnungsbestimmungen. Es erübrigt sich daher eine gesonderte Regelung betreffend Aufrechnungsbestimmungen.

Weiters erübrigt sich eine gesonderte Regelung über das anzuwendende Recht.

Darüberhinaus war auch abzusehen von einer von der TA beantragten Regelung betreffend die Sicherstellung von Forderungen (ON 11, Anlage./B, Punkt 3 zu Anlage 5), da eine solche – insbesondere unter Berücksichtigung des Umstandes, dass dieselbe eine erhebliche Markteintrittsbarriere darstellen und damit der Förderung des Wettbewerbes im Sinne der Regulierungsziele hinderlich sein kann – als unangemessen erscheint.

Von der weiters beantragten Anordnung einer Schiedsklausel (vgl. ON 1, Anlage ./Ia, Punkt 10.2. sowie ON 11, Anlage./B, Punkt 20.1.) wird ebenso abgesehen. Wie bereits im Bescheid der Telekom-Control-Kommission, Z 1/99, ausgeführt, kann eine Schiedsgerichtsklausel nur mittels vertraglicher Vereinbarung, nicht aber durch behördliche Anordnung bewirkt werden. Einer solchen Anordnung stehen Bedenken im Hinblick auf das verfassungsgesetzlich gewährleistete Recht auf ein Verfahren vor dem gesetzlichen Richter gemäß Art. 83 Abs. 2 B-VG entgegen. Darüberhinaus ist die Schiedsklausel für das Wirksamwerden und die Durchführung dieser Anordnung auch nicht erforderlich. Den Parteien bleibt es unbenommen, eine solche Klausel ergänzend zu vereinbaren.

## **4.12 Zur Anordnung im Einzelnen – Anhänge**

### **Anhang 1 – Definitionen und Abkürzungen**

Anhang 1, auf den verwiesen wird, entspricht im Wesentlichen den weitgehend übereinstimmenden Anträgen der Parteien sowie der Zusammenschaltungsanordnung Z 1/98. Von einer Begriffsbestimmung von Entgelten, wie von der TA beantragt, wird abgesehen, da hierfür die Regelungen des allgemeinen Teiles über Entgelte zur Anwendung kommen und ansonsten Doppelgleisigkeiten zu Unklarheiten führen könnten. Von einer ausdrücklichen Begriffsbestimmung der Regulierungsbehörde, wie von der TA beantragt, wird angesichts der Gesetzesbestimmungen abgesehen.

Die Abkürzungen stimmen mit den Parteienanträgen überein.



## **Anhang 2 – Zusammenschaltungsverbindungen**

### Allgemeines

Die Anträge des ANB (Anhang 2) und der TA (Anlage 2 – Technisches Handbuch) stimmen inhaltlich grundsätzlich miteinander überein. Wesentliche Unterschiede bestehen jedoch hinsichtlich der Kostentragung am Joining link (siehe unten).

Die Telekom-Control-Kommission verkennt nicht, dass beide Anträge detailliert ausgeführt sind. Der technische Amtssachverständige schlägt aus diesem Grund eine gestraffte Formulierung dieses Anhangs vor. Die Telekom-Control-Kommission folgt hierbei jedoch den Anträgen, da in der Praxis offenbar ein Bedarf nach genauer Umschreibung der technischer Elemente der Zusammenschaltung besteht. Eine nähere Beschreibung des Übertragungssystems kann jedoch unterbleiben, da die Schnittstellenbedingungen am NÜP, welche hinreichend konkretisiert sind (vgl. Anhang 3), maßgeblich sind. Für die technische Ausführung der Übertragungssysteme ist jener Zusammenschaltungspartner verantwortlich, der – unter Einhaltung der oben genannten Schnittstellenbedingungen – die physikalische Verbindung realisiert.

### 1. End of Span Zusammenschaltung

#### 1.1 Realisierung

Die Abbildung in der gegenständlichen Anordnung orientiert sich am Antrag des ANB, wobei in Übereinstimmung mit dem Antrag der TA an Stelle von POI die Bezeichnung NÜP verwendet wurde.

In Übereinstimmung mit dem TA Antrag wird ausdrücklich klargestellt, dass die Übertragungssysteme für die End of span Zusammenschaltung standardmäßig nicht durch einen physischen Zweitweg gegen Ausfall geschützt sind. Dies steht jedoch einem gesonderten Dienstvertrag nicht entgegen.

#### 1.3 Verhältnis NÜP - HVSt

Die Regelung in Pkt. 1.3. über das Verhältnis zwischen dem NÜP und der HVSt wird von den Parteien übereinstimmend beantragt. Vgl. hierzu auch die Begründung zu Pkt. 2.5.

#### 1.4 Entgelte

##### 1.4.1. Herstellung der Systeme und Leitungen für die Zusammenschaltungsverbindung

Bei den Herstellungskosten gilt eine Kostentragung von jeweils 50%, jedoch nur bis zu einer maximalen Luftliniendistanz zwischen NÜP und Point of Presence von 10km. Diese Entfernung entspricht den übereinstimmenden Parteienanträgen sowie der Entscheidung Z 1/98. Die Telekom-Control-Kommission geht davon aus, dass in der Praxis bis zu einer Entfernung von 10km zwischen NÜP und Point of Presence angemessene technische Lösungen realisiert werden können. Übersteigt diese Entfernung jedoch 10km, so ist es dem ANB zuzumuten, auf eigene Kosten die Voraussetzungen für eine Anbindung bis zu einem Umkreis von 10km um den NÜP zu schaffen. Eine Regelung, die die TA in jedem Fall zur anteiligen Kostentragung für die Herstellung aber auch für den Betrieb verpflichten würde, wäre unangemessen. Im Extremfall könnte eine Entfernung zwischen NÜP und Point of Presence weit über 10km hinausgehen und so zu inadäquaten Verhältnissen führen. Erfolgt eine Realisierung durch eine der Parteien, so richten die zu bezahlenden Entgelte nach den jeweils gültigen AGB. Zu berücksichtigen sind dabei jeweils auch die Rabattbestimmungen.

##### 1.4.2. Laufende Kosten für den Betrieb der Zusammenschaltungsverbindung

Auch in Bezug auf die laufenden Kosten erfolgt eine Aufteilung zwischen Zusammenschaltungspartnern zu gleichen Teilen. Dass entgegen den Anträgen unabhängig von den Besitzverhältnissen des Verkehrs eine Aufteilung der laufenden Kosten zu gleichen Teilen erfolgt, beruht auf der Tatsache, dass beide Partner von dem Verkehr unabhängig von den Besitzverhältnissen profitieren. Insbesondere erhält die TA bei Verbindungsnetzbetreiberverkehr das Originierungsentgelt. Diese Regelung gilt jedoch lediglich bis zu einer Verrechnungslänge von 10km, darüber hinausgehend sind die Kosten durch den ANB zur Gänze zu tragen (siehe oben Pkt. 1.4.1.). Erfolgt eine Realisierung durch die TA, so richten sich die zu erstattenden Kosten nach den jeweils gültigen AGB der TA, jedoch ohne Sockelbeträge.

Die Staffelung in der Tabelle 1 geht von den folgenden Annahmen aus: Ausgangspunkt ist der Preis laut AGB für ein 2 Mb/s-System (P). Die Preisstufen orientieren sich an den für die Übertragung notwendigen technischen Einrichtungen Bezug genommen [Systeme mit Datenraten von 2 Mb/s (E1), 34 Mb/s (E3), 155 Mb/s (STM 1) und 622 Mb/s (STM 4)] sowie an den AGB der TA für Mietleitungen.

Für den über die 10km Verrechnungslänge hinausgehenden Leitungsabschnitt hat der Zusammenschaltungspartner (ANB) die laufenden Kosten zur Gänze zu tragen.

### 1.5 Sonstiges

Pkt. 1.5. stimmt mit den Parteienanträgen überein. Einzig die dem TA Antrag entsprechenden 622 Mb/s gehen über den ANB Antrag hinaus, um auch Zusammenschaltung mit sehr großem Verkehrsvolumen berücksichtigen zu können.

### 1.6 Mindestauslastung

Die Regelung in Pkt. 1.6. über die Mindestauslastung entspricht jener des ersten Absatzes in Pkt. 4.2.4. des allgemeinen Teiles. An dieser Stelle sind auch die Rechtsfolgen bei Nichterreichen der Mindestverkehrsmenge nach Ablauf des zweiten Quartals ab Inbetriebnahme geregelt. Der Zusammenschaltungspartner hat die Wahl zwischen der Aufzahlung auf den Mindestverkehr oder der kostenpflichtigen Rückgabe des Systems. Näheres vgl. die Begründung zu Pkt. 4.2.4. des allgemeinen Teiles. Eine Ausnahme von der Mindestverkehrsmenge besteht dann, wenn ein atypischer Verkehr vorliegt (näheres vgl. die Begründung zu Pkt. 4.2.4. des allgemeinen Teiles).

## 2. In Span Zusammenschaltung

### 2.1 Grundsatz

Die technischen Darstellungen über die In Span Zusammenschaltung sind inhaltlich übereinstimmend (die Darstellung der TA weicht geringfügig von ihrer eigenen Beschreibung in Pkt. 1.1.3. der Anlage 2 ab).

### 2.2 Ablauf

Der an der In Span Zusammenschaltung interessierte Zusammenschaltungspartner teilt der TA Vorschläge für mögliche NÜP-Orte mit. Die TA hat binnen 2 Wochen jene Orte im Umkreis von 10 km um die betreffende HVSt bekannt zu geben, an der sich eine für eine derartige Zusammenschaltung geeignete Leitungsinfrastruktur (Point of Presence, d.h. hier ein optischer Verteiler) befindet. Die TA hat dem Zusammenschaltungspartner weitere für die In Span Zusammenschaltung erforderliche Auskünfte zu geben. Die Parteien vereinbaren die für die Zusammenschaltung relevanten Details. Bei Nichterreichen von befriedigenden

Lösungen, kann das Streitbeilegungsverfahren gemäß Pkt 6.4 des Allgemeinen Teiles initiiert werden.

### 2.3 Realisierung

Die Realisierungsbestimmungen richten sich nach dem ANB Antrag, aus dem die wesentlichen technischen Voraussetzungen hervorgehen. Die TA ermöglicht dem Zusammenschaltungspartner den Zugang zum betroffenen optischen Steckerfeld (NÜP) sowie das Herstellen einer Verbindung; die Festlegung der technischen Spezifikation der LWL-Verbindung ist von der TA rechtzeitig im Vorhinein bekannt zu geben. Das betreffende Steckerfeld stellt den NÜP dar. Die TA hat, da der NÜP mit ihrem Point of Presence zusammenfällt, für die Herstellung des Steckerfelds zu sorgen. Die Kosten hierfür werden geteilt (vgl. Pkt. 2.4.). Die Parteien sind im Übrigen jeweils verantwortlich für die Errichtung und den Betrieb (Wartung und Instandhaltung, einschließlich Entstörung) der Leitung von ihrer VSt bis zum NÜP.

### 2.4 Entgelte

#### 2.4.1 Herstellung der Zusammenschaltungsverbindung

Wiederum wird unterschieden, ob der Point of Presence des Zusammenschaltungspartners innerhalb einer Entfernung von 10km von der HVSt liegt oder außerhalb. Jede Partei trägt die Kosten für die Herstellung einer In Span Zusammenschaltung bis zum NÜP selbst, wenn der Point of Presence des Zusammenschaltungspartners vom NÜP nicht mehr als 100m (Luftlinie) entfernt ist. Dies entspricht auch dem Antrag des ANB (vgl. ON 1, S 28). Ist der Point of Presence des Zusammenschaltungspartners mehr als 100m vom NÜP entfernt, so werden die Herstellungskosten für das über 100m hinausgehende Stück zu gleichen Teilen geteilt, allerdings bloß bis zu einer Entfernung von 10km zwischen Point of Presence des Zusammenschaltungspartners und HVSt. Der Zusammenschaltungspartner trägt die Herstellungskosten für Leitungen von seinem Point of Presence bis zu einer Entfernung von 10km (Luftlinie) von der HVSt selbst. Innerhalb des Radius von 10km von der HVSt kommt Pkt. 2.4.1.2. zur Anwendung.

#### 2.4.2 Laufende Kosten für den Betrieb der Zusammenschaltungsverbindung

Jede Partei trägt die laufenden Kosten für Betrieb und Wartung der Verbindung bis zum NÜP selbst, wenn der Point of Presence des Zusammenschaltungspartners vom NÜP nicht mehr als 100m (Luftlinie) entfernt ist. Ist der Point of Presence des Zusammenschaltungspartners mehr als 100m (Luftlinie) vom NÜP entfernt, so werden die laufenden Kosten für das über 100m hinausgehende Stück zu gleichen Teilen getragen. Maßgeblich sind jeweils die einschlägigen gültigen AGB-Preise.

### 2.5 Verhältnis NÜP - HVSt

Bei der Zusammenschaltung auf niederer Netzebene wird dem Zusammenschaltungspartner jedoch die Möglichkeit eingeräumt, bestehende Zusammenschaltungspunkte lokal begrenzt zur Verkehrsübergabe zu benutzen. Diese Regelung erscheint der Telekom-Control-Kommission als ökonomisch wie technisch sinnvoll, da vorhandene Ressourcen optimal ausgenutzt werden können.

### **Anhang 3 – Technische Spezifikationen**

Die Anordnung deckt sich in diesem Bereich mit den bis auf wenige Ausnahmen übereinstimmenden Anträgen der Parteien (ON 1, Anlage./Ia, Anhang 3; ON 11, Anlage./B, Anlage 2, Pkt. 6).

Hinzugefügt wurde, in Übereinstimmung mit dem Antrag des ANB, die einschlägige Norm ETSI ETS 300 356 (Integrated Services Digital Network (ISDN), Signalling System No. 7, ISDN User Part Version 2/1995 for the international interface. Da diese Norm die Dienstbehelfe 03-221, 03-222, 03-223 und 03-224 der TA nicht zur Gänze ersetzt, wird in Übereinstimmung mit dem Antrag der TA, auch auf diese Dienstbehelfe verwiesen.

Da in den angeführten internationalen Normen Implementierungsfreiräume hinsichtlich des TNS Parameters bestehen, wurde auch auf die einschlägige Spezifikation der Telekom-Control GmbH verwiesen.

Die Telekom-Control-Kommission empfiehlt, neue einschlägige Normen im internationalen Bereich nach Einvernehmen zwischen den Zusammenschaltungspartnern zu übernehmen.

### **Anhang 4 – Übergabe des Verkehrs der Zusammenschaltungspartner an die TA**

Die Regelung entspricht hinsichtlich der VSt-Ebene dem Antrag der TA (vgl. Anlage 6), der detaillierter ausgestaltet ist als der Antrag des ANB (Anhang 4 des ANB-Antrags) und der Anhang 4 der Zusammenschaltungsanordnung Z 1/98.

Geändert wurde die Adresse der HVSt Linz, die sich nunmehr in der Kremstaler Bundesstraße, 4020 Linz, befindet.

Die TA beantragt auch die Anordnung der Zusammenschaltungsorte im NVSt-Bereich sowie die Beschreibung der Einzugsbereiche je NVSt. Da die Zusammenschaltung auf Ebene unter HVSt – abgesehen von grundsätzlichen Regelungen im Anhang 13 – nicht Gegenstand dieser Anordnung ist, entfällt dieser von der TA beantragte Teil. Die Telekom-Control-Kommission weist in diesem Zusammenhang ausdrücklich auf die Verpflichtung der TA zur Zusammenschaltung auf Ebene unter der HVSt hin (vgl. jedoch die Begründung zu Anhang 13).

Angesichts der aufrechten Zusammenschaltung zwischen den Vertragsparteien wird von der Wiedergabe der Signalling-Pointcodes sowie der STP Pointcodes der Zusammenschaltungspartner abgesehen, da sie den Betreibern jeweils bekannt sind. Erfolgen Änderungen in diesem Bereich, sind die Zusammenschaltungspartner zur gegenseitigen Information angehalten.

### **Anhang 5 – Verkehrsarten**

Dem Antrag beider Verfahrensparteien entsprechend werden in Anhang 5 die Verkehrsarten definiert (vgl. ON 1, Anlage./Ia, Anhang 5 sowie ON 11, Anlage./B). In der gegenständlichen Anordnung wird in tabellarischer Form zum einen die Kurzbezeichnung, die Bezeichnung der Verkehrsart/Verkehrsrichtung sowie die Anzahl der HVSt-Durchgänge festgelegt. Die von dem ANB beantragten Kurzbezeichnungen reichen von V 1 bis V 27 a (vgl. ON 1, Anlage./Ia, Anhang 5), die von der TA beantragten Kurzbezeichnungen reichen von V 1 bis V 45 (vgl. ON 11, Anlage./B). Die gegenständliche Anordnung folgt hinsichtlich der Systematik dem Antrag der TA, da dieser klarer und präziser erscheint und definiert jedoch – entgegen den Anträgen – lediglich diejenigen Verkehrsarten, die in weiterer Folge (Anhang 6) auch

hinsichtlich der verkehrsabhängigen Zusammenschaltungsentgelte reguliert wurden. Von der Definition der übrigen Verkehrsarten [wie etwa V 1, V 2 (Auslandsterminierung),...] konnte mangels Relevanz im gegenständlichen Zusammenhang abgesehen werden.

## **Anhang 6 – Entgelte**

Anhang 6 teilt sich in drei Unterpunkte: In Punkt werden die verkehrsabhängigen Zusammenschaltungsentgelte festgelegt, in Punkt 2 werden die Zeitfenster für die Peak- und Off-Peak-Zeiten angeordnet und in Punkt 3 wird die Höhe des bei kaskadierter Abrechnung durch den Transitnetzbetreiber zur Anwendung gelangende Clearing-Entgelt festgelegt.

### **1. Verkehrsabhängige Zusammenschaltungsentgelte**

Hinsichtlich der Höhe der konkreten Zusammenschaltungsentgelte für die Verkehrsarten V 3 (regionale Terminierung), V 4( nationale Terminierung) und V 33 (lokale Terminierung) sei auf die Begründung in Punkt 4.5.2.3.1., hinsichtlich der Höhe der Zusammenschaltungsentgelte für die Verkehrsarten V 5 [terminierender Transit (regional)] und V 6 [terminierender Transit (national)] sei auf die Begründung in Punkt 4.5.2.3.2., hinsichtlich der Höhe der Zusammenschaltungsentgelte für die Verkehrsarten V 11 [Originierung (regional)] und V 41 [Originierung (national)] sei auf die Begründung in Punkt 4.5.2.3.3. und hinsichtlich der Höhe der Zusammenschaltungsentgelte für die Verkehrsart V 12 sei auf die Begründung in Punkt 4.5.2.3.4. verwiesen.

Zur Höhe der verkehrsabhängigen Zusammenschaltungsentgelte für die Verkehrsarten V 9, V 10, V 15, V 16, V 39 sowie V 45 sei auf die Begründung in Punkt 4.8. ("Zur reziproken Anwendung der Zusammenschaltungsentgelte") verwiesen.

Hinsichtlich der angeordneten Peak- sowie Off-Peak-Entgelte wird auf die Begründung in Punkt 4.7. (Zur Anordnung von Peak und Off-Peak-Entgelten) der Bescheidbegründung verwiesen.

### **2. In Punkt 2 des Anhangs werden die Zeitfenster – entsprechend dem Antrag des ANB (vgl. ON 1, Anlage ./la, Anhang 5, Punkt 2) – angeordnet.**

Von einer von dem ANB beantragten Regelung, wonach eine Option auf tageszeitunabhängige Tarife besteht, war abzusehen (vgl. ON 1, Anlage ./la, Anhang 5, Punkt 3). Es sei an dieser Stelle auch hierzu auf die Ausführungen in der Bescheidbegründung unter Punkt 4.7. ("Zur Anordnung von Peak und Off-Peak-Entgelten") verwiesen.

### **3. In Punkt 3 des Anhangs wird darüberhinaus ein Clearing- Entgelt in der Höhe von ATS 0,03/Minute angeordnet. Zur Höhe des Clearing-Entgelts und zur angeordneten Abrechnungseinheit sei auf die ausführlichen Erwägungen unter Punkt 4.9. ("Zum Clearing-Entgelt") verwiesen.**

4. In Punkt 4 des Anhangs 6 werden ergänzende Entgeltprinzipien angeordnet. Die verkehrsabhängigen Zusammenschaltungsentgelte sind demnach tageszeitabhängig und verkehrsvolumensunabhängig. Für Verbindungsaufbauleistungen und nicht zustandegekommene Verbindungen dürfen keine zusätzlichen Entgelte verrechnet werden. Desweiteren sind die verkehrsabhängigen Zusammenschaltungsentgelte auf der Grundlage einer Sekundenabrechnung der zustande gekommenen Verbindung zu verrechnen. Hinsichtlich der Anordnung tageszeitabhängiger Entgelte wird auf die Begründung unter Punkt 4.7. („Zur Anordnung von Peak und Off-Peak-Tarifen“), hinsichtlich der Nichtanordnung von Set-up-Tarifen wird darüberhinaus auf die Ausführungen unter Punkt 4.6. („Set-Up-Charges“) verwiesen. Im Übrigen steht es den Parteien ohnedies frei,

abweichende Regelungen, etwa hinsichtlich der Tageszeit- und Verkehrs(un)abhängigkeit der verkehrsabhängigen Zusammenschaltungsentgelte zu treffen.

## **Anhang 7 – Registrierungsparameter**

Die Regelungen über die Registrierungsparameter entsprechen dem ANB-Antrag (vgl. ON 1, Anlage./Ia, Anhang 7). Gegenüber dem Anhang 7 im Bescheid Z 1/98 wurden textliche Vereinfachungen vorgenommen. Eine Festlegung der zu registrierenden Gesprächsdaten erscheint der Telekom-Control-Kommission, entgegen der Ansicht der TA (vgl. ON 11, Anlage ./C, S 22), als für die Zusammenschaltung notwendig, da diese Parameter die für das Billing maßgebliche Grundlage bilden.

## **Anhang 8 – Verrechnungssätze**

Die Verrechnungssätze für TA Leistungen in ATS entsprechen den übereinstimmenden Anträgen der Parteien (ANB Antrag, Anhang 8; TA-Antrag, ON 11, Anlage 5, Pkt. 12). Die Verrechnungssätze für ANB-Leistungen sind seitens des ANB der TA nachzureichen.

Darüberhinaus wird - dem Antrag des ANB entsprechend - angeordnet, dass die Verrechnungssätze für den Anhang 8 vorerst auch für Leistungen des ANB zu gelten haben. Dagegen hat sich im Übrigen auch die TA in ihrem Kommentar zum Anhang II der Antragsteller (vgl. ON 11, Anlage./C, Zu Punkt 5.7.2.) nicht ausgesprochen.

## **Anhang 9**

Anhang 9 beinhaltet einen Verweis auf Interoperabilitätstests. Tests, sowohl für die Inbetriebnahme als auch für die Interoperabilität, werden im allgemeinen Teil dieser Anordnung geregelt (vgl. Pkt. 4.2.5. und 6.2. des allgemeinen Teiles dieser Anordnung) und sind überdies auch Gegenstand einschlägiger und im Anhang 3 angeführter technischer Spezifikationen. Eine gesonderte Regelung über Tests kann daher in diesem Anhang entfallen. Um jedoch eine einheitliche Nummerierung der Anhänge der Zusammenschaltungsanordnungen aufrechtzuerhalten, bleibt Anhang 9 frei.

## **Anhang 10**

Anhang 10 wurde auch im Bescheid Z 1/98 vom 5.10.1998 nicht festgelegt. Um jedoch eine einheitliche Nummerierung der Anhänge der Zusammenschaltungsanordnungen aufrechtzuerhalten, bleibt auch Anhang 10 frei.

## **Anhang 11 – Ergänzende Regelungen für Terminierung und Transit (HVSt)**

### 1. Grundsätzliches

Anhang 11 wird im ANB Antrag (ON 1, Anhang 11) insofern modifiziert, als vom Prinzip der reziproken Geltung der Zusammenschaltungsentgelte abgegangen wird. Die TA wiederum spricht sich für die Aufrechterhaltung dieses Prinzips aus und führt in ihrem Kommentar zum ANB-Antrag aus, dass die Bestimmungen des Anhangs 11 im gegenbeantragten Standardzusammenschaltungsangebot an entsprechender Stelle festgeschrieben und dem

jeweilig zugeordneten Themenbereich zu entnehmen seien, ohne dass sie jedoch auf die konkreten Bestimmungen hinweist (vgl. Anlage ./C, S 23).

Auf Grund der grundsätzlichen Aufrechterhaltung der Systematik der Anordnung Z 1/98 bleiben die ergänzenden Regelungen für Terminierung und Transit im Anhang 11. Da die Telekom-Control-Kommission vom Grundsatz der reziproken Geltung der Zusammenschaltungsentgelte auch in dieser Anordnung nicht abgeht (vgl. hierzu die Begründung unter Pkt. 4.8.) behält Anhang 11, bis auf geringe redaktionelle Abweichungen, den gleichen Inhalt wie schon im Bescheid Z 1/98.

Pkt. 1 dieses Anhangs entspricht dem Antrag des ANB (vgl. dessen Anhang 11) sowie der entsprechenden Bestimmung in Anhang 11 des Bescheides Z 1/98.

## 2. Entgelte für die Zusammenschaltungsleistungen des Zusammenschaltungspartners

In Pkt. 2 wird auf die Zusammenschaltungsentgelte für Terminierungs- und Transitleistungen des Zusammenschaltungspartners im Anhang 6 verwiesen. Die in darin festgesetzten Entgelte entsprechen in ihrer Höhe dem für die Verkehrsart V 3 festgesetzten Entgelt (für die Verkehrsarten V 9 und V 10). Vgl. zur Höhe des Entgelts die Begründung in Pkt 4.5.2.3.1 ["Zu den Verkehrsarten V 33 (lokale Terminierung), V 3 (regionale Terminierung), V 4 (nationale Terminierung)"], Pkt 4.5.2.3.2 ["Zu den Verkehrsarten V 5 (terminierender Transit - regional) und V 6 (terminierender Transit - national)"] sowie in Pkt 4.8 ("Zur Frage der reziproken Anwendung der Zusammenschaltungsentgelte").

## 3. Transit – Zustimmung von Betreibern von Drittnetzen

Pkt. 3 entspricht dem ANB-Antrag sowie inhaltlich dem TA-Antrag (ON 11, Anlage 4, Pkt. 3, Absatz 1). Die Telekom-Control-Kommission weist jedoch ausdrücklich darauf hin, dass eine mangelnde Zustimmung des Drittnetzbetreibers die Parteien nicht berechtigt, den Transit ins Drittnetz zu verweigern.

## 4. Terminierung von Gesprächen von Drittnetzen

Pkt. 4 entspricht dem ANB-Antrag sowie inhaltlich dem TA-Antrag (Anlage 4, Pkt. 2, Absatz 5). Die Telekom-Control-Kommission weist jedoch ausdrücklich darauf hin, dass eine mangelnde Zustimmung des Drittnetzbetreibers die Parteien nicht berechtigt, die Terminierung aus dem Drittnetz zu verweigern.

Die Abrechnung der wechselseitigen Zusammenschaltungsentgelte beim Transit kann auf zwei verschiedene Arten erfolgen: bei der kaskadierten Abrechnung verrechnet der Transitnetzbetreiber dem Ursprungsnetz das Terminierungsentgelt sowie das Clearing-Entgelt. Im Falle der Direktverrechnung verrechnet der Transitnetzbetreiber dem Ursprungsnetz das Transitentgelt. Ursprungsnetzbetreiber und Drittnetzbetreiber verrechnen die Transitentgelte selbstständig (vgl. hierzu auch den Antrag der TA, Anlage 5, Pkt. 5).

## 5. Financial Clearing beim Transit

Pkt. 5 des Anhangs 11 entspricht, bis auf geringfügige redaktionelle Abweichungen, dem ANB Antrag. Systematisch korrekt findet sich nun die Regelung hinsichtlich der Zustimmung des Drittnetzbetreibers zur Direktverrechnung in diesem Punkt. Der letzte Satz dient der Klarstellung.

## 6. und 7. Übergabe des terminierenden Verkehrs von der TA an den Zusammenschaltungspartner; Rufnummernformate

Die Regelungen in Pkt. 6 und 7 entsprechen dem ANB-Antrag, inhaltlich dem Antrag der TA (Anlage 4, Pkt. 2) sowie den einschlägigen Bestimmungen der Anordnung Z 1/98. Die Regelungen klären, nach welchem Prinzip die Übergabe des terminierenden Verkehrs der TA an das Netz des ANB erfolgt und welche Entgelte dafür zu entrichten sind.

### **Anhang 12 – Regelungen betreffend Verbindungsnetzbetreiber**

#### Allgemeines

Dass die Gewährung des Zugangs zum Netz des Verbindungsnetzbetreibers jedenfalls als Zusammenschaltungsleistung zu qualifizieren ist, hat die Telekom-Control-Kommission bereits in ihrer Entscheidung Z 1/98 vom 5.10.1998 ausgesprochen und wird auch von den Parteien im gegenständlichen Verfahren nicht bestritten.

Der Antrag des ANB stimmt materiell gesehen mit dem bestehenden Zusammenschaltungsstatus überein, der sich bewährt hat. Abweichungen ergeben sich systematisch auf Grund der Tatsache, dass auf die Entgelte im Anhang 6 verwiesen wird. Ebenso entfallen jene Übergangsbestimmungen, die noch in der Anordnung Z 1/98 als notwendig erschienen, um die Zusammenschaltung zügig zu gewährleisten. Unterschiede zum ANB Antrag bestehen hinsichtlich der Regelung in Pkt. 4. (TA als Verbindungsnetzbetreiber).

#### 1. Durchführung

Pkt. 1.1. und Pkt. 1.2. entspricht dem Antrag des ANB (vgl. Anhang 12), inhaltlich dem TA Antrag (vgl. Anlage 7) sowie der Anordnung Z 1/98. Diese Regelungen umschreiben die allgemeinen Prinzipien des Zugangs zum Verbindungsnetzbetreiber. Die technischen Rahmenbedingungen hiefür haben sich diesbezüglich nicht geändert, sodass dem ANB-Antrag gefolgt werden konnte.

In Pkt. 1.3. wird zunächst das nunmehr seitens der TA verfügbare technische Verfahren (TNS Parameter auf Basis ISUP V2), das der Anordnung Z 1/98 entspricht, angeführt. Dies entspricht den übereinstimmenden Parteienanträgen (ON 1, Anhang 12, Pkt. 1.; TA-Antrag Anlage 7, Pkt. 2.5.3.).

Pkt. 1.4. lehnt sich inhaltlich an den ANB Antrag, der Pkt. 1.4. des Anhangs 12 der Anordnung Z 1/98 entspricht, an. Darin wird die TA verpflichtet, bekannt zu geben, in welchen Ortsnetzen die Übertragung von mindestens 21 Ziffern – auf Basis der aktuellen Zusammenschaltungspunkte – nicht gewährleistet ist. Die nunmehr in Pkt. 1.4. vorgenommene Formulierung berücksichtigt das nach der Anordnung Z 1/98 von der TA vorgebrachte technische Argument, wonach nicht der Typ der TVSt (OES-E und OES-D) alleine maßgeblich ist, sondern auch die entsprechenden Transitvermittlungsstellen bis zum POI berücksichtigt werden müssen. Die Gewährleistung von 22 Ziffern gründet sich darauf, dass damit alle 15 Ziffern für internationale Rufe gemäß E.164 sowie den in diesem Fall gemäß NummerierungsVO vorgesehenen internationalen Präfix 00 und der Verbindungsnetzbetreiberauswahl (CAC zweistellig und CIC maximal dreistellig).

Die in Pkt. 1.5 vorgenommene Festlegung dient der Klarstellung hinsichtlich der Realisierungsmöglichkeiten des Leistungsmerkmals Anrufumleitung mit Zielen über Verbindungsnetze [CPN des Umleiteziels im Format 10xx(x)-0-NSN bzw. 10xx(x)-00-IN]. Dies entspricht inhaltlich dem Antrag der TA.



## 2. Verrechnung und Entgelte

In Pkt. 2.1 erfolgt eine Regelung über die Kostentragung bei Rufen zum Verbindungsnetzbetreiber. Dieser Pkt. Entspricht der Anordnung Z 1/98. Von einer konkreteren Beschreibung der vom Verbindungsnetzbetreiber zu tragenden Kosten wird abgesehen.

Pkt. 2.2 verweist auf die einschlägigen Verkehrsarten für Originierung V 11, V 12 sowie V 41 der Anhänge 5 und 6.

Pkt. 2.3. verweist auf die einschlägige Verkehrsarten für originierenden Transit V 13 und V 14 der Anhänge 5 und 6

Pkt. 2.4. soll klarstellen, welche Entgelte die TA für ihre Terminierungsleistungen erhält, sofern der dem Verbindungsnetzbetreiber zugeführte Verkehr auch wieder im über das Netz der TA terminiert.

## 3. Umsetzung

Diese Regelung entspricht inhaltlich dem ANB-Antrag und dem TA-Antrag.

## 4. TA als Verbindungsnetzbetreiber

Hinsichtlich der vom ANB vertretenen – und von der TA bestrittenen – Ansicht, wonach ein ANB nicht verpflichtet sei, der TA die Möglichkeit der Verbindungsnetzbetreiber-Auswahl (Call by Call-Verfahren) anzubieten, geht die Telekom-Control-Kommission von ihrer in der Zusammenschaltungsanordnung Z 1/97 dargelegten Rechtsansicht aus:

§ 38 Abs 1 Z 1 TKG legt die Verpflichtung zur Gewährung der VNB-Auswahl ausdrücklich nur dem Marktbeherrscher auf. Zwar besagt § 10 NVO missverständlich, dass „die Betreiber zu gewährleisten haben, dass der Teilnehmer beim Wählvorgang den Verbindungsnetzbetreiber auswählen kann“. Gesetzeskonform darf die Verpflichtung der NVO aber nur für marktbeherrschende Betreiber gelten. Andernfalls hätte der Verordnungsgeber durch die NVO eine Verpflichtung geschaffen, die nicht nur gesetzlich nicht gedeckt wäre, sondern in klarem Konflikt zur gesetzlichen Verpflichtung stünde. Diese einschränkende Interpretation von § 10 NVO ist auch europarechtlich geboten (vgl Art 12 Abs 7 RL 97/33/EG idF RL 98/61/EG). Die Möglichkeit einer vertraglichen Vereinbarung der Parteien bleibt davon jedoch unberührt.

### **Anhang 13 – Allgemeine Regelungen betreffend die Zusammenschaltung auf unterer Netzhierarchieebene**

Die Verpflichtung der TA, Zugang zu ihrem Netz auf unterer Netzhierarchieebene – als Form des entbündelten Netzzugangs – zu gewähren, gründet sich auf § 37 TKG und § 3 ZVO (vgl. die Bescheide der Telekom-Control-Kommission vom 5.10.1998, Z 1/98, sowie vom 3.11.1999, Z 14/99). Verfahrensgegenständlich sind jedoch mangels Antrags bzw. konkreter Nachfrage zur Zusammenschaltung auf unterer Netzhierarchieebene lediglich die in diesem Anhang festgelegten allgemeinen Bestimmungen über die Zusammenschaltung auf unterer Netzhierarchieebene (vgl. Pkt, 4.2.1. der Begründung).

Pkt. 1. des Anhangs 13 stimmt mit jenem des Anhangs 13 zum Bescheides Z 1/98 vom 5.10.1998 überein. Darin wird die gesetzliche Verpflichtung der TA zur Zusammenschaltung auf unterer Netzhierarchieebene wiederholt.

Pkt. 2 enthält Informationsverpflichtungen der TA. In diesem Zusammenhang weist die Telekom-Control-Kommission auf den Antrag der TA hin, worin seitens der TA die Zusammenschaltung an den folgenden NVSten angeboten wurde:

<u>STANDORT NAME</u>	<u>PLZ</u>	<u>STRASSENBEZEICHNUNG</u>
Wien-Berggasse	1090	Berggasse 35
Wien-Hebragasse	1080	Zimmermannngasse 4-6
Wien-Dreihufeisengasse	1060	Lehargasse 7
Wien Krugerstraße	1010	Krugerstraße 13
Wiener Neustadt	2700	Waßhubergasse 2
St. Pölten-West	3100	Linzer Straße 54
Baden bei Wien	2500	Kanalgasse 9
Eisenstadt	7000	Ignaz Philipp Semmelweisgasse 9
Feldkirch	6800	Mutterstraße 44
Dornbirn	6850	Rathausplatz 5
Innsbruck-Mitte	6020	Andreas Hofer-Straße 26a
Wels	4600	Karl Loy Straße 2
Bruck a.d. Mur	8600	Baumschulgasse 12
Villach-Mitte	9500	8. Maiplatz 2
Graz-Geidorf	8020	Schubertstraße 23
Linz	4020	Fadingerstraße 6

Folgende Einzugsbereiche je oben angeführter NVSt hat die TA angegeben:

POI	Einzugsbereich	Spätester Zeitpunkt der Verfügbarkeit
Wien – Berggasse**	22220,22221,222240,222241,22225,22227,22228,22229,2223,22273	
Wien – Hebragasse**	22240,22244,22247,22248,22249,22270,22271,22272,22274,22276,22277,22279,2230	
Wien Dreihufeisengasse**	222242,22226,22250,22253,22254,22258,22259,2226	
Wien Krugerstraße**	22241,22251,22252,22257,22278,2228,2229	
Wiener Neustadt	262,263,264,266	1.4. 2000
St. Pölten West	27*	1.4. 2000
Baden bei Wien	225	1.4. 2000
Eisenstadt	268	1.4. 2000
Feldkirch	552,555,558,	
Dornbirn	551,557	1.4. 2000
Innsbruck Mitte	512,5225,5226	1.4. 2000
Wels	724,727	1.4. 2000
Bruck a.d. Mur	38	1.4. 2000
Villach Mitte	424,425,428	1.4. 2000
Graz – Geidorf	316	1.4. 2000
Linz – (Fadingerstraße)***	732	1.4. 2000

\*271 Wird nach Netzkonsolidierung an Wien orientiert.  
\*\*unter K1 "1" passiv erreichbar.

\*\*\*Standort in Planungsphase, kann sich noch im ON Linz verändern.

Dieses Angebot schließt jedoch weitere Zusammenschaltungsorte auf unterer Netzhierarchieebene, insbesondere an jenen im Bescheid der Telekom-Control-Kommission vom 3.11.1999, Z 14/99, angegebenen und über die obige Liste hinausgehenden Orten, nicht aus.

Hinsichtlich der Formulierungen in Pkt. 2, Anhang 13, des Antrags des ANB wird der TA gefolgt, wenn sie behauptet, dass sie nicht mehr zeitgemäß sind. Die TA führt derzeit nach eigenen Angaben einen Netzbau durch, der von den bisherigen Netzhierarchien abgehen soll (vgl. TA, Anlage ./C, S 23). Eine Unterscheidung zwischen NVSt und OVSt wird im Netz der TA nicht mehr vorgenommen. Die Bekanntgabe des Typus der VSt ist für den ANB daher nicht relevant. Von Bedeutung ist vielmehr, ob bestimmte NVSten oder OVSten vom Netzurückbau betroffen sein werden oder nicht (vgl. hierzu das technische Gutachten, ON 27, S 7). Die TA wird aus diesem Grund nicht verpflichtet bekannt zu geben, ob es sich um eine OVSt oder NVSt handelt.

Die TA beantragt hingegen, bloß Änderungen hinsichtlich jener VSten mitteilen zu müssen, die innerhalb der nächsten zwölf Monate ab Anfrage durchgeführt werden. In Übereinstimmung mit dem Antrag des ANB (vgl. Anhang 13, Pkt. 3) wird insofern der bestehende Anordnungsstatus beibehalten, dh Änderungen, die innerhalb von 18 Monaten durchgeführt werden, müssen von der TA mitgeteilt werden. Die Frist von 18 Monaten erscheint aus Gründen der Planungssicherheit, insbesondere vor dem Hintergrund des Netzurückbaus der TA, als notwendig und zweckmäßig.

Der ANB fordert in seinem Antrag, dass die TA ihm auch Auskünfte über die „Nummertrichter“, die über die VSt in einer bestimmten Region erreichbar sind, erteilt. Die TA hält dem entgegen, dass die Bekanntgabe von „Nummertrichtern“ in der beantragten Form nicht möglich ist (vgl. ON 11, Anlage ./C, S 23). Tatsächlich wird eine eindeutige Zuordnung der Trichter zu NVSten bzw. OVSten, die historisch bedingt war, durch den Netzbau seitens TA in Zukunft nicht mehr möglich sein (vgl. auch das technische Gutachten, ON 27, S 7). Aus diesem Grund kann eine Verpflichtung der TA zur Information über die Nummertrichter, wie von dem ANB beantragt (vgl. Anhang 13, Pkt. 2), nicht angeordnet werden.

Der ANB wiederum ist verpflichtet, die Informationen der TA vertraulich zu behandeln. Dies deckt sich auch mit dem Antrag der TA (ON 11, Anlage 6, Pkt. 3).

Hinsichtlich der Verhandlungen über die Zusammenschaltung an bestimmten VSten kann auf die allgemeinen Bestimmungen über die Planung verwiesen werden. Systematisch gleich geschieht dies im Antrag der TA (vgl. ON 11, Anlage 6, Pkt. 3.3.). Die übrigen Regelungen stellen, wie schon die Anordnung Z 1/98 und der damit übereinstimmende Antrag des ANB klar, dass Anhang 13 keine abschließende, die Anrufung der Regulierungsbehörde ausschließende Anordnung betreffend Zusammenschaltung auf unterer Netzhierarchieebene darstellt. Ausdrücklich wird darauf hingewiesen, dass die Telekom-Control-Kommission mit ihrer Anordnung vom 3.11.1999, Z 14/99, die Bedingungen für die Zusammenschaltung auf unterer Netzhierarchieebene, einschließlich der Zusammenschaltungsentgelte, zwischen der TA und einem ANB bereits festgelegt hat.

### **Anhang 13 a – besondere Regelungen betreffend Zusammenschaltung auf unterer Netzhierarchieebene**

Dieser Anhang bleibt besonderen Regelungen betreffend die Zusammenschaltung auf unterer Netzhierarchieebene vorbehalten. Wie bereits oben erwähnt, wurde seitens des ANB kein konkreter Antrag auf Erlass einer Zusammenschaltungsanordnung auf unterer Netzhierarchieebene gestellt. Der diesbezügliche Antrag der TA ist hingegen mangels Nachfrage nicht verfahrensgegenständlich (vgl. Pkt. 4.2.1. der Begründung).

## Allgemeines zum Antrag der TA betreffend sonstige Dienste

Der Antrag der TA (ON 11) beinhaltet einen Hauptteil 2 – Portfolio der sonstigen Dienste. Unter sonstigen Diensten versteht die TA gem. Pkt. 1 dieses Hauptteils den Zugang zu a) besonderen Rufnummern, b) Kurzurufnummern, die nicht in der NVO geregelt sind, c) Mehrwertdienste und d) Sonderdienste.

ad a) Unter besonderen Rufnummern versteht die TA in ihrem Antrag Rufnummern im öffentlichen Interesse gem. NVO bzw. sonstiger Festlegungen des BMWV. Konkret handelt es sich laut Antrag um die Nummern 130 und 140. Der Antrag entspricht laut Angaben der TA inhaltlich dem Bescheid der Telekom-Control-Kommission vom 20.12.1999, Z 13/99-39. Hinsichtlich dieser Rufnummern finden sich in der gegenständlichen Anordnung mangels Nachfrage seitens der TA keine Regelungen (vgl. Pkt. 4.2.1. der Begründung).

ad b) Unter dem Titel „Kurzurufnummern, die nicht in der NVO geregelt sind“ beantragt die TA die Zusammenschaltung hinsichtlich der Kurzurufnummern 120 und 123, der Kurzurufnummern 17xx sowie der Rufnummern 0229 und 06 (ausgenommen Zugang zu Mobilfunkdiensten). Auch dieser Antrag entspricht laut Angaben der TA dem Bescheid der Telekom-Control-Kommission vom 20.12.1999, Z 13/99-39. Auch in Bezug auf diese Rufnummern finden sich in dieser Anordnung mangels Nachfrage keine Regelungen (vgl. Pkt. 4.2.1. der Begründung).

ad c) Unter Mehrwertdiensten versteht die TA gem. Pkt. 5.1. des Hauptteils 2 *all jene Dienste, die zusätzlich zu den Grunddiensten der Übertragung und Vermittlung in einem Telekommunikationsnetz andere Informationsdienstleistungen umfassen*. Nach Ansicht der TA (vgl. Kommentierung der TA zu ihrem Antrag in Pkt. 5.1.1. des Hauptteils 2) stellt diese zusätzliche Informationsdienstleistung einen Mehrwert (added value) dar, durch den die einfache Informationsübermittlung veredelt wird. Mehrwertdienste seien dadurch charakterisiert, dass Diensteanbieter ein eigenständiges Dienstleistungsangebot im Rahmen eines Telekommunikationsdienstes für ihre Kundengruppen anbieten. Diese Leistungen können sowohl in der Bereitstellung bestimmter Inhalte bestehen, die mittels eines erhöhten Anruferentgelts bezahlt werden (frei kalkulierbare Mehrwertdienste), die Leistung könne jedoch auch darin bestehen, dass die Entgelte für den Anruf ganz oder teilweise übernommen werden (tariffreie Dienste bzw. Dienste mit geregelten Tarifobergrenzen). Damit versteht die TA unter Mehrwertdiensten tariffreie Dienste (Pkt. 5.2. des Hauptteils 2), Dienste mit geregelten Tarifobergrenzen (Pkt. 5.3. des Hauptteils 2), frei kalkulierbare Mehrwertdienste (Pkt. 5.4. des Hauptteils 2) und internationale Mehrwertdienste (Pkt. 5.5. des Hauptteils 2).

Der Antrag der TA sieht für diese Dienste zunächst allgemeine Regelungen vor (Pkt. 5.1. des Hauptteils 2). Diese betreffen sämtliche Mehrwertdienste und beinhalten die Dienstbeschreibung (Pkt. 5.1.3.), die Bestellung und Bereitstellung (Pkt. 5.1.4.), die Planung (Pkt. 5.1.5.), die Kontaktperson (Pkt. 5.1.6.), das Routing (Pkt. 5.1.7.), die Anrufertarife (Pkt. 5.1.8.), die Entgelte (Pkt. 5.1.9.) sowie die Zustellung an Verbindungsnetzbetreiber (Pkt. 5.1.10.).

Die von der TA unter Mehrwertdienste verstandenen Dienste werden in der gegenständlichen Anordnung in den Anhängen 14 (tariffreie Dienste) und 17 (Dienste mit geregelten Tarifobergrenzen und frei kalkulierbare Mehrwertdienste) geregelt. Nicht Gegenstand dieser Anordnung sind mangels Nachfrage internationale Mehrwertdienste (vgl. hierzu Pkt. 4.2.1. der Begründung).

In der Begründung zu diesen Anhängen wird auf den Antrag der TA näher eingegangen.

An dieser Stelle sei zum allgemeinen Teil des TA Antrags in Bezug auf die Mehrwertdienste in Pkt. 5.1. des Hauptteils 2 vorweg festgehalten:

Die Dienstebeschreibungen (Pkt. 5.1.3. des TA Antrags) ergeben sich in dieser Anordnung aus den jeweiligen Anhängen. Auf gesonderte Regelungen über die Bestellung, Bereitstellung, Planung und Kontaktperson kann im Zusammenhang mit diesen Diensten angesichts der Bestimmungen des allgemeinen Teiles dieser Anordnung verzichtet werden. Hinsichtlich des Routings, der Anrufertarife und der Entgelte sei wiederum auf die einzelnen Anhänge verwiesen. Vorweg sei an dieser Stelle festgehalten, dass eine Kostenerstattung für das Einrichten von Rufnummern dem Quellnetzbetreiber lediglich bei Anordnung eines Zielnetzzenarios erfolgt.

Hinsichtlich des von der TA beantragten Mehrwertentgelts (allgemein in Pkt. 5.2.7.1.) in Bezug auf die frei kalkulierbaren Mehrwertdienste (Pkt. 5.3.7.1.) und Dienste mit geregelten Tarifobergrenzen (Pkt. 5.4.7.1.) hat die Telekom-Control-Kommission, in Übereinstimmung mit den Bescheiden Z 10/99 und Z 11/99, jeweils vom 27.10.1999, Folgendes erwogen: Für eine Aufteilung der Gesamteinnahmen zwischen dem Quellnetzbetreiber und dem Dienstnetzbetreiber lässt sich kein Anhaltspunkt im TKG oder in der Ausführungsverordnungen finden. Das Entgelt wird für Rufe zu frei kalkulierbaren Mehrwertdiensten gem. § 5 EVO und für Rufe zu Dienste mit geregelten Tarifobergrenzen gem. § 4 Abs. 1 EVO jeweils vom Betreiber, von dem aus der Dienst angeboten wird, in Abstimmung mit dem Anbieter des Dienstes festgelegt. Der Verordnungsgeber gesteht damit den primären kommerziellen Nutzen aus dem Dienst dem Dienstnetzbetreiber und dem Anbieter des Dienstes zu. Diese haben damit konsequenterweise auch das Recht auf das von ihnen festgelegte Endkundenentgelt. Um die Weiterreichung des Entgelts jedoch zu gewährleisten, bedarf es, wie bereits in den Bescheiden Z 10/99 und Z 11/99 festgelegt, eines Zielnetzzenarios. Das Endkundenentgelt wird dabei vom Quellnetzbetreiber eingehoben und dem Dienstnetzbetreiber weitergereicht. Die Leistungen, die der Quellnetzbetreiber erbringt, sind diesem jedoch abzugelten. Zunächst handelt es sich dabei um die Originierungsleistung. In Übereinstimmung mit dem TA Antrag (vgl. Pkt. 5.1.9.2.1., 5.1.9.2.2., 5.3.7.2.1., 5.3.7.2.2., 5.4.7.2.1. und 5.4.7.2.2.) sind darüber hinausgehend dem Quellnetzbetreiber die Kosten für das Billing und das Inkassorisiko im Bereich der frei kalkulierbaren Mehrwertdienste und der Dienste mit geregelten Tarifobergrenzen zu erstatten. Zusätzliche Aufwendungen technischer und administrativer Art (abgesehen für Billing, Inkasso und für die Nummerneinrichtung), sind nicht erkennbar. Eine weiterer Anspruch des Quellnetzbetreibers gegenüber dem Dienstnetzbetreiber, etwa in Form einer von der TA beantragten Vorfinanzierung (allgemein Pkt. 5.1.9.2.3., weiters in Pkt. 5.3.7.3. und 5.4.7.3.), besteht daher nicht. Eine solche Anordnung würde auch der Intention des Verordnungsgebers entgegenstehen und wäre sachlich nicht gerechtfertigt. Die Anordnung der Entgelte erfolgt reziprok, dh die Entgelte gelten sowohl für die TA als auch für den ANB als Quellnetzbetreiber.

Auch bei den tariffreien Diensten wird, in Übereinstimmung mit dem Bescheid Z 1/98-95 vom 29.10.1998, abgesehen vom Zusammenschaltungsentgelt keine zusätzliche Entgeltart, etwa das von der TA beantragte Mehrwertentgelt (vgl. Pkt. 5.2.7.1.) angeordnet. Die Anordnung eines Revenue-Sharing-Entgelts würde die natürlich gewachsene, praktisch noch immer fortdauernde dominante Stellung des TA im Festnetzbereich prolongieren, was in Widerspruch mit den in § 1 TKG genannten Regulierungszielen steht. Zwar steht es den Parteien frei, zusätzliche Vereinbarungen, etwa über ein Revenue-Sharing, privatrechtlich zu treffen, der wechselseitige Zugang zu den Diensten darf jedoch davon nicht abhängig gemacht werden.

ad d) Sonderdienste: Unter Sonderdienste versteht die TA Auskunftsdienste (Pkt. 6.1. des Hauptteils 2), Entstörungsdienste (Pkt. 6.2. des Hauptteils 2), Tonbanddienste (Pkt. 6.3. des Hauptteils 2), Private Netze (Pkt. 6.4. des Hauptteils 2) und personenbezogene Dienste (Pkt.

6.5. des Hauptteils 2). Lediglich zu den privaten Netzen und den personenbezogenen Diensten finden sich Regelungen in diesem Bescheid, und zwar in den Anhängen 18 und 19, auf deren Begründung verwiesen wird. Die Bereiche Auskunft, Entstörung und Tonbanddienste werden in dieser Anordnung nicht geregelt (vgl. Pkt. 4.2.1. der Begründung). An dieser Stelle sei jedoch auf den unter anderem diese Bereiche regelnden Bescheid Z 13/99-39 vom 20.12.1999 verwiesen, an dem sich auch der Antrag der TA orientiert.

#### **Anhang 14 – Regelungen betreffend Zugang zu tariffreien Diensten**

Dass es sich beim Zugang zu tariffreien Diensten um eine Zusammenschaltungsleistung iSd § 37 TKG handelt, hat die Telekom-Control-Kommission bereits in ihrem Bescheid Z 1/98-95 vom 29.10.1998 ausgesprochen (vgl. Pkt. 4.3. der Begründung) und wird auch von den Parteien des gegenständlichen Verfahrens nicht bestritten.

Anhang 14 ist, wie schon im Bescheid Z 1/98-95, in drei Abschnitte gegliedert. Abschnitt 1 formuliert den grundsätzlich gegenseitigen Anspruch der Parteien auf Zugang zu den in ihren Netzen angeschalteten tariffreien Diensten. Abschnitt 2 regelt die Durchführung dieses Anspruchs, insbesondere im Hinblick auf das Routing der Gespräche. Abschnitt 3 enthält schließlich die Entgeltregelungen für den Fall der Inanspruchnahme der entsprechenden Zusammenschaltungsleistung. Von einer Beschreibung des Dienstes, wie von der TA beantragt, wird angesichts des § 3 EntgelteVO abgesehen.

Die Regelungen über den wechselseitigen Zugang zu den nationalen tariffreien Diensten in Pkt. 1 und die Durchführung in Pkt. 2.1. entsprechen bis auf geringfügige terminologische Abweichungen den übereinstimmenden Parteienanträgen (ANB ON 1, Anhang 14; TA-Antrag ON 11, Hauptteil 2 – Portfolio der sonstigen Dienste, Pkt. 5.2.4.).

Klarstellende Funktion hat Pkt. 2.2. des Anhangs 14. Der Netzbetreiber, an dessen Netz der tariffreie Dienst angeschaltet ist, darf die Ermöglichung des Zugangs zu tariffreien Diensten nicht von der Zustimmung des Anbieters des tariffreien Dienstes abhängig machen. Damit soll gewährleistet werden, dass die in § 8 NVO vorgeschriebene Interoperabilität zwischen den Teilnehmern aller Netze gesichert ist. Die Regelung entspricht dem ANB Antrag und Pkt. 2.2. des Anhang 14 im Bescheid Z 1/98-95.

#### **Anhang 15**

Anhang 15 wurde auch im Bescheid Z 1/98 vom 5.10.1998 nicht festgelegt. Um jedoch eine einheitliche Nummerierung der Anhänge aufrechtzuerhalten, wird von einer Festlegung an dieser Stelle abgesehen.

#### **Anhang 16 – Regelungen betreffend Notrufe**

##### Allgemeines

Wie die Telekom-Control-Kommission bereits in ihrem Bescheid Z 1/98 festgestellt hat, ergibt sich die Pflicht der TA, den Zugang zu Notrufdiensten zu gewähren und darüber zu verhandeln, aus den einschlägigen Vorgaben des Gemeinschaftsrechts (vgl. Art 3 Abs. 2 RL 97/33/EG, Art 82 EG sowie Art 4 Abs. 1 RL 97/33/EG) sowie aus § 37 Abs. 1 TKG. Die Gewährung des Zugangs zu den bei der TA angeschalteten Notrufdiensten durch die TA fällt unter den Begriff der Zusammenschaltung. Nach § 41 Abs. 3 TKG hat also die

Regulierungsbehörde die Ermächtigung, beziehungsweise auf Grund eines berechtigten Antrages die Verpflichtung, die Gewährung des Zugangs zu Notrufdiensten anzuordnen. Dies wird von den Parteien auch nicht bestritten.

Wie bereits oben (Pkt 4.5.1.) dargelegt, sind alle Entgelte für Zusammenschaltungsleistungen der TA gemäß § 8 Abs. 2 ZVO dem Grundsatz der Kostenorientierung unterworfen. Daher ist auch das Entgelt für die Zusammenschaltung hinsichtlich des Zugangs zu Notrufdiensten diesem Grundsatz unterworfen. Gemäß § 9 Abs. 3 ZVO ist dabei das Kostenrechnungssystem „FL-LRAIC“ anzuwenden.

## Zum Inhalt der Anordnung

### **1. Definitionen**

Die Aufnahme von Definitionen wurde von beiden Parteien beantragt (vgl ON 1; Anlage./Ia, Anhang 16, Punkt 1 sowie ON 11, Anlage 4 zum Hauptteil, Punkt 6.2.). Definitionen entsprechen den in diesem Punkt im Wesentlichen übereinstimmenden Parteienanträgen. Die entsprechenden Begriffsdefinitionen des ANB wurde lediglich deswegen im Wortlaut in die gegenständliche Anordnung übernommen, da sie klarer und präziser formuliert waren. Abweichungen vom TA-Antrag dienen sohin lediglich der Klarstellung von Formulierungen. Darüberhinaus wurde in Abweichung vom Antrag des ANB und dem diesbzüglichen Antrag des ANB folgend und im Hinblick darauf, dass die Aufnahme von Definitionen im Interesse beider Verfahrensparteien geboten ist, die Begriffsdefinition der CLI mit aufgenommen. Desweiteren wurde dem Antrag der TA entsprechend und entgegen dem Antrag des ANB hinsichtlich der Definition der Notrufnummern keine Aufzählung der Notrufnummern vorgenommen (vgl den Antrag des ANB in ON 1, Anlage./Ia, Anhang 16, Punkt 1.: *"Notrufnummern: Es werden Notrufe zu allen in der Nummerierungsverordnung bzw. den entsprechenden Festlegungen des BMWV vorgesehenen Notrufträgern weitergeleitet, sofern sie im Netz der TA angeschaltet sind (derzeit 112, 122, 128, 133, 141, 142, 144, 147)"*). Die in der gegenständlichen Anordnung vorgesehene Definition, welche auf die Nummerierungsverordnung BGBl II 416/1997 bzw. auf die entsprechenden Festlegungen des BMWV verweist, ist nach Ansicht der Telekom-Control-Kommission in einer abschließenden und klaren Weise formuliert, sodass keine Aufzählung einzelner zum gegenwärtigen Zeitpunkt von dieser Begriffsdefinition erfassten Notrufnummern notwendig ist. Die gegenständliche Anordnung bzw. die darin enthaltene Begriffsdefinition ist sohin präzise genug, indem sie sich auf alle im Anhang zur Nummerierungsverordnung niedergelegten Notrufnummern bezieht.

### **2. Durchführung**

2.1. Die Regelung in Punkt 2.1. der gegenständlichen Anordnung entspricht inhaltlich den beiden Anträgen (vgl ON 1a, Anlage II, Anhang 16, Punkt 2.1. sowie ON 11, Anlage 4 zum Hauptteil, Punkt 6.3.), wurde im Übrigen in dieser Form bereits in der Entscheidung der Telekom-Control-Kommission vom 5.10.1998, Z 1/98 angeordnet und scheint sich – auf Grund übereinstimmender Parteienanträge und mangels gegenteiliger Informationen – in der Praxis bisher bewährt zu haben. Dem Antrag des ANB folgend wurde lediglich als Einleitungssatz angeordnet, dass die TA nach Wahl des Zusammenschaltungspartner zwei Varianten der Notrufterminierung anbietet. Dieser Satz dient lediglich der Klarstellung. Abzusehen war jedoch von einer von der TA beantragten Regelung, nach welcher sich die Zusammenschaltungspartner verpflichten, bei Inkrafttreten der Anordnung der TA bekannt zu geben, dass Notrufe aus dem Netz des Zusammenschaltungspartners entsprechend einer zu diesem Zeitpunkt festzulegenden Variante übergeben werden sowie dass die TA bei Verletzung dieser Verpflichtung schadlos und klaglos zu halten ist (vgl. ON 11, Anlage 4 zum Hauptteil, Punkt 6.6.). Eine derartige Schad- und Klagloshaltungserklärung ist nach Ansicht der Telekom-Control-Kommission für die Durchführung dieser Anordnung nicht erforderlich.



Es bleibt den Parteien zudem unbenommen, ergänzend eine entsprechende Vereinbarung zu schließen, nach welcher eine entsprechende Schad- und Klagloshaltungserklärung vom ANB im Zusammenhang mit der Vereinbarung über die Zustellung von Notrufen zu erbringen ist. Grundsätzlich ist dem ANB ist darüberhinaus auch insoweit beizupflichten, als die allgemeinen Haftungsregeln des Privatrechts ausreichen (vg. ON 1, Anlage Ia, Anhang 16, Punkt 3.4.).

2.2. Die Regelung in Punkt 2.2. entspricht inhaltlich den im Wesentlichen übereinstimmenden Parteienanträgen (vgl. ON 1, Anlage./Ia, Anhang 16, Punkt 2.2. sowie ON 11, Anlage 4 zum Hauptteil, Punkt 6.3.). Die entsprechende Regelung des ANB wurde lediglich deswegen im Wortlaut in die gegenständliche Anordnung übernommen, da sie klarer und präziser formuliert ist (vgl. ON 1, Anlage./Ia, Anhang 16, Punkt 2.2.).

2.3. Die Regelung in Punkt 2.3. der gegenständlichen Anordnung entspricht den inhaltlich übereinstimmenden Parteienanträgen (vgl. ON 1, Anlage./Ia, Anhang 16, Punkt 2.3. sowie ON 11, ANlage 4 zum Hauptteil, Punkt 6.3.). Vom Antrag des ANB (vgl. ON 1, Anlage./Ia, Anhang 16, Punkt 2.3.), wonach die TA durch geeignete Maßnahmen im eigenen Netz sicherzustellen hat, dass Notrufen die größtmögliche Netzdurchlasswahrscheinlichkeit zukommt, war abzusehen, da die Verpflichtung in dieser Form zu inkonkret ist und es sich diese Wahrung der größtmöglichen Netzdurchlasswahrscheinlichkeit ohnedies aus der Verpflichtung der Zusammenschaltungspartner, Notrufe am NÜP vorrangig zu behandeln, ergibt.

2.4. Die Regelung in Punkt 2.4. der gegenständlichen Anordnung entspricht den inhaltlich übereinstimmenden Parteienanträgen (vgl. ON 1, Anlage Ia, Anhang 16, Punkt 2.4. sowie ON 11, Anlage 4 zum Hauptteil, Punkt 6.3.).

2.5. Die Regelung in Punkt 2.5. der gegenständlichen Anordnung entspricht den inhaltlich übereinstimmenden Parteienanträgen (vgl. ON 1, Anlage Ia, Anhang 16, Punkt 2.4. sowie ON 11, Anlage 4 zum Hauptteil, Punkt 6.4.).

2.6. Die Regelung in Punkt 2.6. der gegenständlichen Anordnung entspricht den inhaltlich übereinstimmenden Parteienanträgen (vgl. ON 1, Anlage Ia, Anhang 16, Punkt 2.6. sowie ON 11, Anlage 4 zum Hauptteil, Punkt 6.6, letzter Satz) und war daher in dieser Form anzuordnen.

### **3. Entgelte**

3.1. Die Regelung in Punkt 3.1. wurde explizit von dem ANB beantragt (vg. ON 1, Anlage Ia, Anhang 16, Punkt 3.1.). Wie bereits im Bescheid Z 1/98 ausgeführt, erscheint ein Entgelt für die Gesprächszuführung zum Netz der TA nicht gerechtfertigt, weswegen dem Antrag des ANB entsprechend die Regelung auch in die gegenständliche Anordnung mit aufgenommen wurde.

3.2. Die Regelung in Punkt 3.2. entspricht den inhaltlich übereinstimmenden Parteienanträgen. Wie bereits im Bescheid Z 1/98 ausgeführt, ist die Terminierung von Notrufen zu bei der TA angeschalteten Notrufrägern gemäß § 24 TKG nicht kostenlos. Es fallen daher für die Gesprächsterminierung die normalen Terminierungsentgelte an, die gemäß § 41 TKG und § 8 ZVO auf Grund der Kosten der TA die durch die Terminierung verursacht werden, berechnet wurden. Die gegenständliche Regelung, nach welcher für die Zustellung von Notrufen im Netz der TA entsprechend Punkt 2.1. Variante 2 dem Zusammenschaltungspartner das Terminierungsentgelt (V 3/V 4) verrechnet wird, war daher – dem übereinstimmenden Parteiwillen folgend – anzuordnen.

3.3. Zu Punkt 3.3. ist begründend anzuführen, dass die gegenständliche Regelung – mit Ausnahme der Höhe des monatlichen Pauschalentgeltes – den übereinstimmenden Parteienanträgen entspricht. So beantragen die ANB ein monatliches Pauschalentgelt in der Höhe von ATS 2.000,- je Notrufnummer (vgl. ON 1, Anlage ./la, Anhang 16, Punkt 3.4.) und die TA beantragt demgegenüber ein monatliches Pauschalentgelt in der Höhe von ATS 2.500,- je Notrufnummer (vgl. ON 11, Anlage 5 zum Hauptteil, Punkt 7). Laut Aussage der TA würde sich eine Änderung im Gesamtbetrag auf Grund einer - im Vergleich zum Jahr 1998 - größeren Anzahl an Notrufnummern ergeben. Der Betrag von ATS 2.500 je Notrufnummer bliebe jedoch zu Z 1/98 unverändert. Wie unter Punkt 2.6. ausgeführt, gehen die betriebswirtschaftlichen Amtssachverständigen in ihrem Gutachten davon aus, dass bei den im Bescheid festgelegten Notrufnummern "eine zusätzliche Manipulation (das Vorstellen der korrekten Ortsnetzkennzahl, vor der gewählten Notrufnummer) seitens der TA notwendig war und auch weiterhin notwendig ist" (vgl. das Gutachten der betriebswirtschaftlichen Amtssachverständigen, ON 25, Seite 36, Punkt 16).

Wie bereits im Bescheid der Telekom-Control-Kommission, Z 1/98, vom 5.10.1998 ausgeführt, handelt es sich daher bei der zusätzlichen Routingleistung der TA gemäß Punkt 2.1. Variante 1 des Anhanges 16 um eine Leistung, deren Inanspruchnahme im Rahmen der Zusammenschaltung nicht notwendig ist, da es für den Zusammenschaltungspartner insbesondere möglich ist (wie in Variante 2 festgelegt), diesen zusätzlichen Routingaufwand zu vermeiden. Die Verpflichtung der TA, gemäß der Variante 2 übergebene Notrufe zu terminieren, wird daher nicht berührt, sodass durch die – von der TA angebotene – Variante 1 eine Wahlmöglichkeit für den Zusammenschaltungspartner eröffnet wird. Das für diese alternative Möglichkeit des Zusammenschaltungspartner seitens der TA verlangte Entgelt war daher nicht auf die Kostenorientierung zu überprüfen. Dennoch gilt es festzuhalten, dass in der Entscheidung Z 1/98 – entgegen der Ansicht der TA – nicht die Anzahl der Notrufnummern für die Höhe des festgelegten Pauschalbetrages entscheidend war, sondern maßgeblich war vielmehr, dass bei den Notrufnummern eine zusätzliche Manipulation (das Vorstellen der korrekten Ortsnetzkennzahl vor der gewählten Notrufnummer) seitens der TA notwendig war. An diesem Manipulationsaufwand hat sich nicht geändert, sodass derselbe nach wie vor notwendig ist. Der bisherigen Spruchpraxis folgend ist jedoch daran festzuhalten, dass für die Höhe des festgelegten Pauschalbetrages nicht die Anzahl der im Bescheid festgelegten Notrufnummern maßgeblich ist, sodass eine Anordnung des – sich in der bisherigen Praxis durchaus bewährten – Pauschalbetrages in der Höhe von ATS 10.000 (excl. Ust.) durchaus angemessen und zweckmäßig erscheint.

3.4. Die Regelung in Punkt 3.4. entspricht dem übereinstimmenden Parteiwillen (vgl. ON 1, Anlage la, Anhang 16, Punkt 3.4. sowie ON 11, Anlage 5 zum Hauptteil, Punkt 7) und war daher antragsgemäß anzuordnen.

## **Anhang 17 – Regelungen betreffend Dienste mit geregelten Tarifobergrenzen und frei kalkulierbaren Mehrwertdiensten**

### 1. Allgemeines

Dass es sich beim Zugang zu Diensten mit geregelten Tarifobergrenzen und frei kalkulierbaren Mehrwertdiensten um Zusammenschaltungsleistungen handelt, hat die Telekom-Control-Kommission bereits in ihren Bescheiden Z 10/99 und Z 11/99, jeweils vom 27.10.1999, ausgesprochen (vgl. Pkt. II. 4. der Begründung) und wird auch von Parteien im gegenständlichen Verfahren nicht bestritten.

Der Antrag des ANB (ON 1, Anhang 17) orientiert sich an den zuletzt genannten Bescheiden der Telekom-Control-Kommission. Die TA verweist in Ihrer Stellungnahme zum ANB Antrag ebenfalls auf den Bescheid Z 10/99 (vgl. ON 11, Anhang ./C, S 24).

Der Antrag der TA (vgl. Hauptteil 2 – Portfolio der sonstigen Dienste, Pkt. 5.3. und 5.4.) nimmt im Unterschied zum ANB Antrag und den Bescheiden Z 10/99 und Z 11/99 jedoch zunächst eine allgemeine Definition der Dienste mit geregelten Tarifobergrenzen und frei kalkulierbaren Mehrwertdienste vor. Weiters wird jeweils das Dienstangebot der TA beschrieben. Während die Regelungen über den wechselseitigen Zugang, die Durchführung, das Anrufer-, Billing- und Inkassoentgelt im Wesentlichen mit dem ANB Antrag übereinstimmen, beantragt die TA darüber hinausgehend die Anordnung eines wechselseitig geltenden Mehrwertentgelts in der Höhe von ATS 0,788/min.

## 2. Zu den Bestimmungen im Einzelnen:

Anhang 17 behält die Systematik der Bescheide Z 10/99 und Z 11/99 der Telekom-Control-Kommission bei und folgt damit dem Antrag des ANB. Pkt. 1 formuliert den grundsätzlich gegenseitigen Anspruch der Parteien auf Zugang zu den in ihren Netzen angeschalteten Diensten mit geregelten Tarifobergrenzen und frei kalkulierbaren Mehrwertdiensten. Pkt. 2 regelt die Durchführung dieses Anspruchs, Pkt. 3 die Entgelte für die Zusammenschaltungsleistung im engeren Sinn, das Billing und das Inkassorisiko. Pkt. 4 bestimmt die von der TA bereitzustellenden Tarifstufen, Pkt. 5 die Einrichtungskosten und –zeiten für Dienste des Zusammenschaltungspartners im Netz der TA. Regelungen über Einrichtungskosten und –zeiten für Dienste der TA im Netz des Zusammenschaltungspartners sieht Pkt. 6 vor. Pkt. 7 befasst sich mit der Zustellung an VNB und Pkt. 8 regelt die Geltungsdauer dieses Anhangs.

Im Unterschied zu den Bescheiden Z 10/99 und Z 11/99 erfolgt bei den Entgelten nun ein Verweis auf die einschlägigen Anhänge 5 und 6 der Anordnung. Weitere Regelungen über die Entgelte im Anhang 17 konnten entfallen, da diesbezüglich der allgemeine Teil zur Anwendung gelangt.

Nach Ansicht der Telekom-Control-Kommission kann auch in der gegenständlichen Anordnung eine allgemeine Dienstbeschreibung entfallen, da sie sich aus den einschlägigen Rechtsquellen, insbesondere aus §§ 4 und 5 EVO, ergibt.

Wenngleich, wie die TA zutreffend anmerkt, derzeit von der Regulierungsbehörde nur Rufnummern aus dem Bereich 0810, 0820, 0900 und 0930 zugeteilt werden, erfolgt dennoch bereits in diesem Bescheid eine Auflistung der Nummernbereiche 0830 und 0920, um eine Zusammenschaltung bei Zuteilung dieser Bereiche zu gewährleisten.

Hinsichtlich der Zusammenschaltungsentgelte erfolgt in Übereinstimmung mit den Bescheiden Z 10/99 und Z 11/99 eine Anordnung der Originierungsentgelte für den Quellnetzbetreiber (nunmehr sind die einschlägigen Verkehrsarten V 23, V 24 und V 19). Die Anordnung eines Originierungsentgelts entspricht dem ANB-Antrag.

Die Regelungen über den wechselseitigen Zugang, die Durchführung und die Tarifstufen werden beinahe wortgleich beantragt und damit angeordnet. Ebenfalls übereinstimmend beantragt und damit angeordnet werden das Billingentgelt in der Höhe von ATS 0,03, exkl. USt sowie das Inkassoentgelt für den Quellenetzbetreiber in der Höhe von 10% des Endkudentarifs.

Hinsichtlich des von der TA beantragten Mehrwertentgelts verweist die Telekom-Control-Kommission auf ihre allgemeinen Ausführungen zum Antrag betreffend sonstige Dienste (oben).

### 3. Zu den Entgelten

Der Quellnetzbetreiber erbringt eine Originierungsleistung. Die Telekom-Control-Kommission hat dabei angesichts der technischen Gleichartigkeit des Vorganges jene Entgelte vorzuschreiben, die im Zusammenhang mit den tariffreien Diensten angeordnet werden. Der TA gebühren damit die Verbindungsentgelte für die Verkehrsarten V 10 und V 11 (jeweils abhängig von der Anzahl der HVSt-Durchgänge). Jede andere Regelung wäre angesichts der technischen Gleichartigkeit der Zusammenschaltungsleistung sachlich nicht gerechtfertigt. Der ANB als Zusammenschaltungspartner hat die gleichen Leistungen zu erbringen, ihm gebührt daher dasselbe Originierungsentgelt wie der TA (entspricht den Verkehrsarten V 10 und V 11). Die Anordnung der Entgelte erfolgt reziprok, dh die Entgelte gelten sowohl für die TA als auch für den ANB als Quellnetzbetreiber. Dass als Basis für die Berechnung des Inkassos bzw. Inkassorisikos die Endkundenentgelte excl. USt. heranzuziehen sind, ergibt sich aus § 16 UStG 1994 in der geltenden Fassung, der für den Fall der tatsächlichen Uneinbringlichkeit heranzuziehen ist.

### 4. Sonstige Bestimmungen

Eine Verpflichtung von VNB zur Zustellung von Dienstnummern bei Zielnetztarifizierung kann zu einem wirtschaftlichen Nachteil des VNB führen. Aus diesem Grund wurde von einer Verpflichtung von VNB zur Zustellung von Dienstnummern abgesehen (vgl. hierzu auch die Begründung zu den Bescheiden Z 10/99 und Z 11/99). Diese Regelung entspricht den übereinstimmenden Parteienanträgen (ON 1, Anlage./Ia, Pkt. 7, ON 11; Anlage./B, Pkt. 5.1.10. des Hauptteils 2).

Anhang 17 gilt lediglich bis zum 31.12.2000. Dies erfolgt in Übereinstimmung mit den Bescheiden Z 10/99 und Z 11/99. Es ist zu erwarten, dass im Zuge Laufe des Jahres 2000 neuartige technische Möglichkeiten implementiert werden können. Dies betrifft insbesondere die Bereiche der Nummerneinrichtung sowie der Tarifizierung. Schließlich soll den Zusammenschaltungspartnern auch die Möglichkeit gegeben werden, Erfahrungen im Bereich der Sonderdienste zu sammeln und sie sodann im Zuge einer privatrechtlichen Vereinbarung umzusetzen.

### **Anhang 18 – Regelungen betreffend private Netze**

Die Regelungen in Anhang 18 stimmen mit dem Antrag des ANB (vgl. ON 1, Anlage./Ia 18), inhaltlich, wie die TA selbst ausführt (ON 11, Anhang ./C, S 24 sowie S 170 des kommentierten Antrags) mit dem Antrag der TA (Hauptteil 2 – Portfolio der sonstigen Dienste, Pkt. 6) sowie – bis auf geringe systematische Abweichungen im Hinblick auf die Entgelte – mit den Zusammenschaltungsanordnungen der Telekom-Control-Kommission vom 22.11.1999, Z 12/99 und Z 13/99, überein. Auf die rechtlichen Ausführungen der letztgenannten Entscheidungen sei in diesem Zusammenhang verwiesen.

Die Beschränkung der Anordnung auf verschiedene Nummernbereiche (Bereichskennzahlen 501x – 509x, 57x, 58x, 59x und 517x) erfolgt aus dem Grund, dass bestimmte Nummerngruppen nach wie vor durch Ortskennzahlen belegt sind, sodass eine Nutzung in diesen Bereichen für private Netze (vorerst) nicht in Betracht kommt.

Im Unterschied zu den Bescheiden Z 12/99 und Z 13/99 erfolgt bei den Entgelten nun ein Verweis auf die einschlägigen Anhänge 5 und 6 der Anordnung. Die Telekom-Control-Kommission ordnet dabei ausschließlich ein Quellnetzscenario an, und zwar unabhängig davon, ob es sich bei den Gesprächen zu privaten Netzen um solche handelt, die im Ausland oder im Inland entstehen (zur Frage der Auslandserreichbarkeit in diesem Zusammenhang vgl. die Bescheide Z 12/99 und Z 13/99).

Weitere Regelungen über die Entgelte im Anhang 18 konnten entfallen, da diesbezüglich der allgemeine Teil zur Anwendung gelangt. Ein Unterschied zum Antrag der TA besteht hinsichtlich der Einrichtungszeiten. Die TA begehrt eine Einrichtungszeit von drei Monaten an Stelle von, wie in den Bescheiden Z 12/99 und Z 13/99 angeordnet, zwei Wochen (ON 11, Anlage ./C, S 24). Die Telekom-Control-Kommission hält an dieser Regelung fest. Die zweiwöchige Frist ist bei einer entsprechenden Vorkonfiguration der VSten ausreichend. Schließlich begehrt die TA eine zielnahe statt einer ursprungsnahen Zustellung der Gespräche, wie in den Bescheiden Z 12/99 und Z 13/99 angeordnet. Die Telekom-Control-Kommission hält an der Regelung über die ursprungsnahen Zustellung fest. Im Bereich privater Netze ist es für den Quellnetzbetreiber nicht ersichtlich, wo der zielnahe NÜP liegt. Die Terminierungsentgelte werden reziprok angeordnet (Verkehrsarten V 3 und V 9), was insofern in Übereinstimmung mit dem Begehren der TA steht (ON 11, Anlage ./C, S 24).

Die Regelungen über das Billing- und Inkassoentgelt stimmen mit den Anträgen der Parteien überein. Hinsichtlich der Regelung in Pkt. 4 über VNB vgl. oben die Begründung zu Anhang 17.

Die Geltung des Anhangs 18 endet in Übereinstimmung mit den Bescheiden Z 12/99 und Z 13/99 am 31.12.2000 (vgl. die Begründung zu Anhang 17).

### **Anhang 19 – Regelungen betreffend personenbezogene Dienste**

Die Anordnung stimmt inhaltlich mit dem ANB Antrag (Anhang 19) überein und orientiert sich an den Bescheiden der Telekom-Control-Kommission vom 22.11.1999, Z 12/99 und Z 13/99, auf die auch die TA verweist (ON 11, Anlage ./C, S 25). Unterschiede zu diesen Bescheiden und auch zum Antrag der TA ergeben sich im Bereich der Entgelte. Dabei erfolgt ein Verweis auf die einschlägigen Anhänge 5 und 6 dieser Anordnung.

Angeordnet wird, in Übereinstimmung mit den Bescheiden Z 12/99 und Z 13/99 ein Zielnetzscenario. Dem Quellnetzbetreiber gebührt ein Originierungsentgelt, das je nach Anzahl der HVSt-Durchgänge unterschiedlich ist.

Abrechnungsbasis für die Weiterreichung der Endkundenentgelte ist unabhängig von der Tarifoption des rufenden TA-Teilnehmers der Wert nach Maßgabe der Standardtarifoption. Die Standardtarifoption als Abrechnungsbasis gewährleistet einen fixen Wert, damit eine stabile Basis für das Angebot des Diensternetzes an den Diensternetzbetreiber vorliegt.

Ausgenommen von der Anordnung bleibt der Rufnummernbereich 718x, da in diesem Bereich die Online-Dienste der TA angeboten werden. Dabei handelt es sich weder um personenbezogene noch materiell um shared-cost Dienste, für die der Telekom-Control-Kommission, auch im Hinblick auf die besondere Regelungen zur Verwirklichung des Verfahrenszieles – Zusammenschaltung für personenbezogene Dienste – als nicht zweckmäßig erscheinen. Aus diesem Grund wird von der Anordnung einer Zusammenschaltung in diesem Verfahren für diesen Nummernbereich abgesehen.

Für die sonstigen personenbezogenen Dienste ausgenommen 71x wird ein Quellnetzscenario angeordnet. Hier gilt es, die Auslandserreichbarkeit zu Rufnummern personenbezogener Dienste zu gewährleisten. Dies zieht jedoch, wie bereits eingehend dargestellt, ein Quellnetzscenario nach sich. Ein bei Rufen aus dem Inland zu Nummern personenbezogener Dienste grundsätzlich durchführbares Zielnetzscenario führt jedoch auch in diesem Bereich zum Problem der unsicheren Unterscheidbarkeit zwischen Gesprächen aus dem Ausland und dem Inland. Die Telekom-Control-Kommission ordnet demnach für die sonstigen von der Anordnung umfassten personenbezogenen Dienste, also in den Nummernbereichen 720x, 730x und 740x, ein Quellnetzscenario an.

Hinsichtlich der Entgelte wird für den Nummernbereich 720x das Entgelt für die Terminierungsleistung V 3 bzw. V 9 angeordnet.

Anders verhält es sich im Bereich 730x, der die Nutzungsmöglichkeit für personenbezogene Dienste mit teilweiser Terminierung an einem mobilen Endgerät bietet. Es ist amtsbekannt, dass für innovative Dienste im Bereich Fest- Mobilkonvergenz ein Bedarf nach entsprechend flexiblen Lösungen hinsichtlich der Tarifierung im personenbezogenen Bereich besteht. Aus diesem Grund hat hier ein Mischsatz aus Festnetz- und Mobilterminierung zur Anwendung zu gelangen. Für die Terminierung von Rufen im Bereich 730x ist demnach als Terminierungsentgelt die Hälfte der Summe aus dem niedrigsten Mobilterminierungsentgelt, das von einem auf dem Mobilfunkmarkt als marktbeherrschend eingestuften Anbieter einem anderen Anbieter in Rechnung gestellt wird, und dem Terminierungsentgelt V 3 zu entrichten.

Im Bereich 740x schließlich ist eine Nutzungsmöglichkeit für personenbezogene Dienste mit überwiegender Terminierung an einem mobilen Endgerät gegeben. Dementsprechend hat hier ein Mobilterminierungsentgelt entrichtet zu werden. Für die Terminierung von Rufen im Bereich 740x ist somit als Terminierungsentgelt das niedrigste Entgelt, das von einem auf dem Mobilfunkmarkt als marktbeherrschend eingestuften Anbieter einem anderen Anbieter in Rechnung gestellt wird, zu entrichten.

Die Geltung des Anhangs 18 endet in Übereinstimmung mit den Bescheiden Z 12/99 und Z 13/99 am 31.12.2000 (vgl. die Begründung zu Anhang 17).

#### 4.11 Sonstige Anträge der Parteien

Mit Schreiben vom 14.3.2000 beantragte der ANB, dass die Telekom-Control-Kommission - sollte sie die Zusammenschaltungsentgelte unter nur teilweiser Berücksichtigung der Top-Down-Werte des wirtschaftlichen Gutachtens festlegen -, diese Zusammenschaltungsentgelte mit Vorliegen einer rechtskräftigen Entscheidung der Telekom-Control-Kommission befristen möge. Diesem Antrag des ANB war aus folgenden Erwägungen nicht stattzugeben:

Die in diesem Zusammenhang geäußerte Sorge des ANB, dass die TA unterschiedliche Kostenrechnungsstandards anzuwenden versucht, kann nicht nachvollzogen werden, da hinsichtlich der Zusammenschaltungsentgelte - wie bereits unter Punkt 4.5. des gegenständlichen Bescheides ausgeführt - gemäß § 9 Abs. 3 ZVO dieselben auf FL-LRAIC-Basis zu berechnen sind, während die Endkundertarife auf der Grundlage von Plankosten zu berechnen sind (vgl. § 2 Abs. 1 der Telekom-Tarifgestaltungsverordnung, BGBl. Nr. 650/1996; Anzumerken gilt an dieser Stelle, dass der Kostenrechnungsstandard im neuen Entwurf für eine Telekomentgelt- und Kostenrechnungsverordnung (§ 2 Abs. 1), welche die Telekom-Tarifgestaltungsverordnung ersetzen soll, auf die Prognosekosten abstellt, folglich auch im Entwurf eine klare rechtliche Vorgabe statuiert wird). Die Heranziehung unterschiedlicher Kostenrechnungsstandards ist folglich auf Grund der rechtlich vorgegebenen klar determinierten Standards (FL-LRAIC für die Zusammenschaltungsentgelte sowie Plankosten für die Endkundenentgelte) nicht nachvollziehbar. Im Sinne der Rechtssicherheit ist es zudem - auch im Sinne des ANB - zweckmäßiger, die Zusammenschaltungsentgelte mit dem Eintritt eines sicheren Ereignisses (31.3.2001) zu befristen und nicht an eine - an noch ungewisse Rahmenbedingungen, insbesondere hinsichtlich des Zeitpunkt ihres Eintrittes - geknüpfte Befristung zu binden.

Mit Schreiben vom 14.3.2000, ON 69, beantragte der ANB eine Prüfung aller als Betriebs- und Geschäftsgeheimnisse der TA gekennzeichneten Passagen sowie die Prüfung, ob dem

ANB alle verfahrensgegenständlichen Schriftstücke der TA zugekommen sind. Eine Prüfung des Verfahrensaktes ergab, dass sämtliche verfahrensrelevanten Schriftstücke, einschließlich jene der jeweils anderen Partei, den Parteien zugekommen sind. Hinsichtlich der als Betriebs- und Geschäftsgeheimnisse der Parteien gekennzeichneten Passagen in den Schriftstücken sah die Telekom-Control-Kommission keine Veranlassung, weitere Teile davon offen zu legen. Sämtliche dieser Passagen betreffen Betriebs- und Geschäftsgeheimnisse einer der Parteien, die der jeweils anderen Parteien nicht zugänglich gemacht werden können, ohne dass berechnigte Interessen der Parteien an der Wahrung ihrer Betriebs- und Geschäftsgeheimnisse gefährdet würden.

#### 4.12 Anordnung von Informationspflichten gegenüber der Regulierungsbehörde

##### 4.12.1 Information über den abgewickelten Verkehr

In Pkt. 1.1. wurde angeordnet, dass die Parteien des Verfahrens der Regulierungsbehörde Informationen über die auf Basis der vorliegenden Anordnung abgewickelten Verkehrsströme zu übermitteln haben. Diese von den Betreibern gemäß § 83 Abs. 2 TKG zu gebenden Auskünfte sind für die Regulierungsbehörde notwendig, um die ihr auf Grund des Gesetzes zukommenden Aufgaben, wie insbesondere auch die Entscheidung im Falle von Verfahren gemäß § 41 TKG, erfüllen zu können.

##### 4.12.2 Information über Planung und Bestellung

In Pkt. 1.2. erfolgte die Anordnung, dass die Parteien die Telekom-Control-Kommission für jedes Quartal über die Planungen und Bestellungen gem. Pkt. 4.1. und 4.2. des allgemeinen Teiles der Anordnung zu informieren haben. In der Vergangenheit kam es auf Grund von Kapazitätsengpässen bei den 2 Mb/s-Systemen zu teils schwer wiegenden Problemen bei der Verkehrsabwicklung. Um der Regulierungsbehörde Maßnahmen zu erleichtern, die solche Engpässe in Zukunft zu verhindern vermögen, ist eine laufende Information über die Planungs- und Bestellvorgänge bei den Betreibern notwendig. Die Verpflichtung der Betreiber gründet sich auf § 83 Abs. 2 und 3 TKG.

#### 4.13 Kosten der nicht amtlichen Sachverständigen

Der ANB beantragt in seiner Stellungnahme vom 14.3.2000, die Kostentragung für die im Verfahren eingeholten Sachverständigengutachten zur Gänze der Antragsgegnerin, der TA, aufzuerlegen (ON 67, S 10). Begründet wird der Antrag (ohne Zitierung der maßgeblichen Gesetzesbestimmungen) damit, dass die Gutachten nicht hätten eingeholt werden müssen, wenn die TA kostenorientierte Zusammenschaltungsentgelte angeboten hätte.

Die Telekom-Control-Kommission hat hiezu erwogen:

Gemäß § 76 Abs. 1 AVG hat für Barauslagen, welche der Behörde bei einer Amtshandlung erwachsen, „die Partei aufzukommen, die den verfahrenseinleitenden Antrag gestellt hat.“ Nach ausdrücklicher Anordnung des § 76 Abs. 1 zweiter Satz AVG gelten als Barauslagen auch die Gebühren, die den (nicht amtlichen) Sachverständigen zustehen. Dass auf Grund der personellen und sachlichen Ausstattung der Telekom-Control-Kommission und der ihr als Geschäftsstelle zugeordneten Telekom-Control GmbH in diesem überaus komplexen und umfangreichen Verfahren die Heranziehung auch von nicht amtlichen Sachverständigen erforderlich war, steht außer Streit.

Voraussetzung für die Vorschreibung von Barauslagen nach § 76 Abs. 1 AVG ist, dass der Antrag einer Person vorliegt, der im Verfahren Parteistellung iSd. § 8 AVG zukommt. Der Antrag muss aber nicht auf die Durchführung einer Barauslagen verursachenden speziellen Amtshandlung gerichtet sein. Die Verpflichtung zum Ersatz der Barauslagen wird vielmehr

durch einen (Parteien-)Antrag gegründet, dessen Entscheidung eine Barauslagen verursachende Amtshandlung zur notwendigen Voraussetzung hat.

Es wird somit deutlich, dass der Parteienantrag des ANB eine Barauslagen verursachende Amtshandlung, nämlich die Bestellung der nicht amtlichen Sachverständigen zwecks Berechnung des – einen entscheidungserheblichen Parameter von Zusammenschaltungsentgelten darstellenden – Kapitalkostenzinssatzes sowie Ermittlung der Kosten auf Basis FL-LRAIC der Zusammenschaltung der TA erforderlich machte. Des Weiteren kam dem ANB unbestrittenermaßen Parteistellung im Verwaltungsverfahren zu. Wenn jedoch die Parteistellung gegeben ist, so ist im Parteibegehren der Antrag auf Durchführung der zur vollständigen Ermittlung des Sachverhaltes erforderlichen oder nach dem Gesetz gebotenen Amtshandlung eingeschlossen. Es bedarf also keines besonderen Antrages zur Durchführung der einzelnen Amtshandlungen, es erwächst vielmehr die Verpflichtung zur Tragung allfälliger Kosten bereits aus der Tatsache, dass das das Verwaltungsverfahren auslösende Parteibegehren gestellt worden ist.

Der ANB behauptet nun, dass die Kostentragung auf Seiten der TA liegen müsse, da diese zum Anbot kostenorientierter Entgelte verpflichtet sei. Da die TA kein solches Anbot gelegt habe, sei sie durch ihr eigenes Verschulden verpflichtet, die Barauslagen für das gegenständliche Verwaltungsverfahren zu tragen. Damit macht der ANB § 76 Abs. 2 erster Satz AVG geltend, wonach die Kostenersatzpflicht nicht die antragstellende Partei, sondern den Schuld tragenden Beteiligten (hier: TA) trifft. Ob ein Verschulden iS des § 76 Abs. 2 erster Satz AVG vorliegt, ist anhand des Verschuldensbegriffes des § 1294 ABGB zu klären (siehe VwGH 3.9.1996, 96/04/0067; *Walter/Thienel*, *Verwaltungsverfahrensgesetze I*<sup>2</sup>, E 42 zu § 76 AVG). Gemäß der Regelung des § 1294 ABGB umfasst „Verschulden“ (auch) die Vorwerfbarkeit rechtswidrigen Verhaltens (Reischauer in Rummel, *ABGB II*<sup>2</sup>, Rz 20 zu § 1294). Bevor das Vorliegen eines allfälligen Verschuldens der TA zu überprüfen ist, stellt sich daher die Frage, ob sie überhaupt rechtswidrig gehandelt hat. Wird dies verneint, kann sie auch kein Verschulden iSd. § 1294 ABGB bzw. § 76 Abs. 2 erster Satz AVG treffen.

Gemäß § 41 Abs. 1 TKG ist jeder Betreiber eines öffentlichen Telekommunikationsnetzes (sohin auch die TA) verpflichtet, anderen Betreibern solcher Netze (sohin auch dem ANB) ein Angebot auf Zusammenschaltung abzugeben. Die TA hat dem ANB unstrittig ein Angebot vorgelegt (ON 1, S. 3 ff.). Da weiter gehende Verpflichtungen der TA aus dem TKG nicht ableitbar sind, hat die TA ihre Verpflichtung aus § 41 Abs. 1 TKG mit Vorlage des Anbots zweifelsfrei erfüllt. Das Vorbringen des ANB, die TA hätte nicht bloß irgendein, sondern ein kostenorientiertes Angebot vorlegen müssen, entbehrt hingegen einer gesetzlichen Grundlage. § 41 Abs. 3 TKG sieht in Bezug auf die Kostenorientiertheit (lediglich) vor, dass die Regulierungsbehörde bei der Festlegung der Höhe der Entgelte (bei marktbeherrschenden Unternehmen) den Grundsatz der Kostenorientiertheit zur Anwendung bringen muss. Daraus lässt sich jedoch für die TA kein Gebot ableiten, ihre Angebote gemäß § 41 Abs. 1 TKG kostenorientiert zu gestalten.

Da der TA diesbezüglich kein rechtswidriges Verhalten zum Vorwurf gemacht werden kann, hat sie auch die vom ANB eingeleitete Amtshandlung iSd. § 76 Abs. 2 erster Satz AVG nicht verschuldet. Die Kosten für die Amtshandlung sind daher dem Grunde nach entsprechend der Bestimmung des § 76 Abs. 1 erster und zweiter Satz AVG demjenigen vorzuschreiben, der den verfahrenseinleitenden Antrag gestellt hat.

Die Höhe der Gebühren bemisst sich wie folgt:

Gemäß § 53a Abs. 1 AVG haben nicht amtliche Sachverständige für ihre Tätigkeit im Verfahren Anspruch auf Gebühren nach den §§ 24 bis 37 und 43 bis 51 Gebührenanspruchsgesetz 1975, BGBl. Nr. 136 idF BGBl. I Nr. 140/1997 (GebaG). § 34 Abs. 1 GebaG legt fest, dass dem Sachverständigen für die Aufnahme des Befundes und die



Erstattung des Gutachtens eine Gebühr für Mühewaltung zusteht. Diese wird nach richterlichem Ermessen nach der aufgewendeten Zeit und Mühe und nach den Einkünften bestimmt, die der Sachverständige für eine gleiche oder ähnliche Tätigkeit im außergerichtlichen Erwerbsleben üblicherweise bezöge (die abweichenden Regelungen der Abs. 2 ff. leg. cit. finden keine Anwendung).

Der Sachverständige Dockner hat (auch für die Mitwirkung des Sachverständigen Zechner) am 7.3.2000 einen Gebührenanspruch in der Höhe von ATS 120.000,-- (Euro 8.720,74; inkl. 20% USt) geltend gemacht (ON 74). Dieser Betrag entspricht jenem, der im außergerichtlichen Erwerbsleben für ein von Umfang und Inhalt vergleichbares Gutachten eines Universitätsprofessors durchaus üblich ist. Die Gebühr für den nicht amtlichen Sachverständigen Dockner wurde daher mit dem genannten Betrag festgesetzt.

Die Sachverständigen Schmidt/Neu haben am 4.1.2000 einen Gebührenanspruch in der Höhe von DEM 50.000,-- (Euro 25.564,59) geltend gemacht. Dies entspricht gemäß § 53a Abs. 2 letzter Satz AVG in ATS 351.777,--. Dieser Betrag entspricht jenem, der im außergerichtlichen Erwerbsleben für ein von Umfang und Inhalt vergleichbares Gutachten angemessen ist. Die Gebühr für die nicht amtlichen Sachverständigen Schmidt/Neu wurde daher mit dem genannten Betrag festgesetzt.

Die Gebühren betragen sohin ATS 471.777,-- (Euro 34.285,37), die auf die fünf verfahrenseinleitenden Parteien im Verfahren Z 30/99 sowie auf drei weitere antragstellende Gesellschaften in den Parallelverfahren Z 31/99, Z 33/99 sowie Z 1/2000 zu gleichen Teilen aufgeteilt werden. Gemäß § 76 Abs. 1 AVG hat die Antragstellerin somit Barauslagen in der Höhe von ATS 58.972,13 zu tragen.

### **III. Rechtsmittelbelehrung**

Gegen diesen Bescheid ist gemäß § 115 Abs. 2 TKG kein ordentliches Rechtsmittel zulässig.

### **IV. Hinweise**

Gegen diesen Bescheid kann binnen sechs Wochen ab der Zustellung des Bescheides Beschwerde an den Verfassungsgerichtshof und auch an den Verwaltungsgerichtshof (vgl. Erk. d. VfGH v. 24.2.1999, B 1625/98) erhoben werden. Die Beschwerde muss von einem Rechtsanwalt unterschrieben sein.

Es wird darauf hingewiesen, dass eventuelle Zusatzvereinbarungen zu dieser Anordnung als Zusammenschaltungsvereinbarungen gemäß § 41 Abs. 2 und 5 TKG iVm § 6 Abs. 2 ZVO der Regulierungsbehörde unverzüglich nach Vertragsabschluss schriftlich und vollständig vorzulegen sind.

Telekom-Control-Kommission  
Wien, am 27.03.2000

Der Vorsitzende  
Dr. Eckhard Hermann

# Inhaltsverzeichnis

Bescheid .....	1
I. Spruch .....	1
A. Zusammenschaltungsanordnung .....	1
Präambel .....	1
1. Definitionen und Abkürzungen .....	2
2. Gegenstand .....	2
3. Technische Umsetzung der Netzzusammenschaltung und Verkehrslenkung .....	4
4. Planung und Bestellung von NÜPs, Links sowie NÜP- und LINK-Kapazitäten .....	6
5. Entgelte .....	11
6. Qualitätssicherung, Tests, Entstörung; Koordinatoren .....	16
7. Sperre .....	22
8. Leistungsverpflichtungen und Netzverantwortlichkeiten .....	22
9. Haftung .....	23
11. Dauer, Kündigung, Anpassung .....	24
12. Geheimhaltung .....	25
13. Gewerbliche Schutzrechte – Geistiges Eigentum .....	27
14. Änderungen .....	27
15. Anzeigepflichten .....	27
16. Vertragskosten .....	28
17. Teilnichtigkeit .....	28
18. Abtretung; Rechtsnachfolge; Anhänge .....	28
Anhang 1 .....	30
Definitionen und Abkürzungsverzeichnis .....	30
Begriffsbestimmungen .....	30
Abkürzungsverzeichnis .....	30
Anhang 2 .....	32
Zusammenschaltungsverbindungen .....	32
1. "End of Span" Zusammenschaltung .....	32
2. „In Span“-Zusammenschaltung .....	35
Anhang 3 .....	38
Technische Spezifikationen .....	38
Dienstbehelfe der TA .....	40
Technische Unterlagen der ÖFEG .....	40
Spezifikation der TKC .....	41
Bezugsquelle: .....	41
Anhang 4 .....	42
Übergabe des terminierenden Verkehrs der Zusammenschaltungspartner an die TA (HVSt) .....	42
HVSt-Bereich .....	42
Einzugsbereiche je Standort mit einem HVSt-Durchgang .....	42
Anhang 5 .....	43
Verkehrsarten .....	43
Anhang 6 .....	45
Tariffestlegung, Entgelte, Kosten .....	45
1. Verkehrsabhängige Zusammenschaltungsentgelte (Peak- und Off-Peak-Zeiten) .....	45
2. Peak-Off-Peak-Zeiten .....	47
3. Clearing-Entgelt .....	47
4. Verrechnung .....	47
Anhang 7 .....	48
Registrierungsparameter .....	48
Anhang 8 .....	49
Verrechnungssätze .....	49
Anhang 9 .....	51
nicht festgelegt .....	51
Anhang 10 .....	52
nicht festgelegt .....	52
Anhang 11 .....	53
Ergänzende Regelungen für Terminierung und Transit (HVSt) .....	53
1. Grundsätzliches .....	53
2. Entgelte für Zusammenschaltungsleistungen des Zusammenschaltungspartners .....	53
3. Transit – Zustimmung von Betreibern von Drittnetzen .....	53
4. Terminierung von Gesprächen aus Drittnetzen .....	53
5. "Financial Clearing" bei Transit .....	53

6.	Übergabe des terminierenden Verkehrs von der TA an den Zusammenschaltungspartner .....	54
7.	Rufnummernformate .....	54
Anhang 12	Regelungen betreffend Verbindungsnetzbetreiber .....	55
1.	Durchführung .....	55
2.	Verrechnung und Entgelte .....	55
3.	Umsetzung .....	56
4.	TA als Verbindungsnetzbetreiber .....	56
Anhang 13	Allgemeine Regelungen betreffend die Zusammenschaltung auf unterer Netzhierarchieebene .....	57
1.	Grundsätzliches .....	57
2.	Informationspflicht .....	57
3.	Verhandlungspflicht .....	57
Anhang 13a	Besondere Regelungen betreffend Zusammenschaltung auf unterer Netzhierarchieebene nicht festgelegt .....	58
Anhang 14	Regelungen betreffend Zugang zu den tariffreien Diensten .....	59
1.	Wechselseitiger Zugang zu tariffreien Diensten .....	59
2.	Durchführung .....	59
3.	Entgelte .....	59
Anhang 15	nicht festgelegt .....	61
Anhang 16	Regelungen betreffend Notrufe .....	62
1.	Definitionen .....	62
2.	Durchführung .....	62
Anhang 17	Regelungen betreffend Dienste mit geregelten Tarifobergrenzen und frei kalkulierbare Mehrwertdienste .....	64
1.	Wechselseitiger Zugang zu Diensten mit geregelten Tarifobergrenzen und frei kalkulierbaren Mehrwertdiensten .....	64
2.	Durchführung .....	64
3.	Abrechnung .....	64
4.	Tarifstufen .....	65
5.	Einrichtungskosten und -zeiten für Dienste des Zusammenschaltungspartners im Netz der TA .....	66
6.	Einrichtungskosten und –zeiten für Dienste der TA im Netz des Zusammenschaltungspartners .....	68
7.	Zustellung an Verbindungsnetzbetreiber .....	68
8.	Befristung .....	68
Anhang 18	Regelungen betreffend private Netze .....	69
1.	Wechselseitiger Zugang zu privaten Netzen .....	69
2.	Durchführung .....	69
3.	Zusammenschaltungsentgelte .....	69
4.	Einrichtungskosten- und -zeiten .....	70
5.	Zustellung an Verbindungsnetzbetreiber .....	70
6.	Befristung .....	70
Anhang 19	Regelungen betreffend personenbezogene Dienste .....	71
1.	Wechselseitiger Zugang zu personenbezogenen Diensten .....	71
2.	Durchführung .....	71
3.	Verkehrsabhängige Zusammenschaltungsentgelte und sonstige Entgelte .....	71
4.	Zustellung an Verbindungsnetzbetreiber .....	73
5.	Befristung .....	73
B.	Sonstige Anordnungen .....	74
1.	Informationspflichten .....	74
2.	Kosten der Sachverständigen .....	74
II.	Begründung .....	75
4.	Rechtliche Beurteilung .....	75
4.1	Zur Zuständigkeit der Telekom-Control-Kommission .....	75
4.2	Zur Antragslegitimation .....	75
4.3	Zur Form der getroffenen Zusammenschaltungsanordnung .....	79
4.4	Zum rechtlichen Rahmen der Zusammenschaltung .....	80

4.5	Höhe der Zusammenschaltungsentgelte .....	81
4.6	Set-Up-Charges .....	92
4.7	Zur Anordnung von Peak und Off-Peak-Entgelten .....	93
4.8	Zur Frage der reziproken Anwendung der Zusammenschaltungsentgelte .....	94
4.9	Zur Höhe des Clearing-Entgeltes .....	96
4.10	Zur Vorgangsweise bei der Festlegung der einzelnen Vertragspflichten .....	97
4.11	Zur Anordnung im Einzelnen – Allgemeiner Teil .....	99
4.12	Zur Anordnung im Einzelnen – Anhänge .....	128
III.	Rechtsmittelbelehrung .....	153
IV.	Hinweise .....	153
	Inhaltsverzeichnis .....	154